

Drehverbindungen

Katalog 404





INA bestimmt seit langem die Entwicklung und den Stand der Wälzlagertechnik entscheidend mit, vor allem durch seine raumsparenden Nadellager, durch hochbelastbare Zylinderrollenlager und durch sein vielschichtiges Laufrollenprogramm für rotative und lineare Bewegungen.

Darüber hinaus gelten INA-Drehverbindungen weltweit als Spitzenprodukt der Wälzlagertechnik. Diese Maschinenelemente sind vielfach bewährt, hoch tragfähig, vielseitig einsetzbar und sehr wirtschaftlich. Durch ihren konstruktiven Aufbau nehmen sie radiale, axiale und Kippmomentbelastungen mit einer Lagerstelle sicher auf. Deshalb können Lagerungen mit Radial- und Axiallager-Kombinationen oft auf nur eine Lagerstelle reduziert werden. Dadurch verringern sich Aufwand und Kosten für die Gestaltung der Anschlusskonstruktion und den Einbau der Lager teilweise erheblich.

Die Drehverbindungen sind beidseitig abgedichtet, et mit einem hochwertigen Schmierfett, nachschmierbar über Schmiernippel und besonders montagefreundlich. Die Lagerringe werden unverzahnt oder zur Realisierung einfacher Antriebslösungen außen- bzw. innenverzahnt gefertigt.

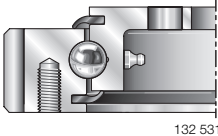
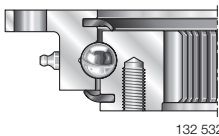
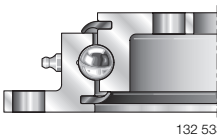
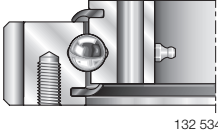
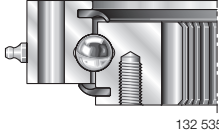
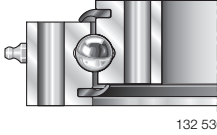
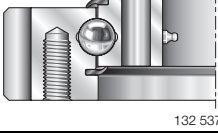
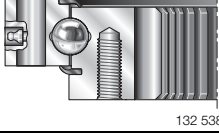
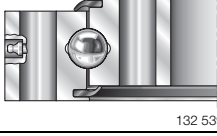
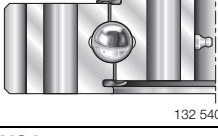
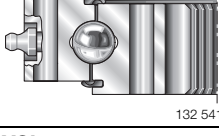
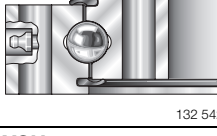
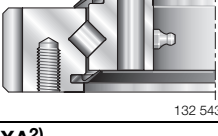
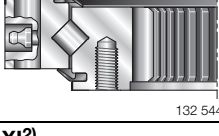
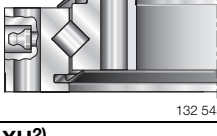

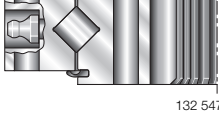
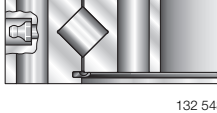
INA-Drehverbindungen gibt es als:

- Vierpunktlager
 - diese nicht vorgespannten, robusten, im härtesten Einsatz bewährten Drehverbindungen stellen nur geringe Anforderungen an die Ebenheit und Rechtwinkligkeit der Anschlusskonstruktion
 - sind für Anwendungen mit niedrigeren Anforderungen an die Genauigkeit und Steifigkeit der Lagerung geeignet; z.B. in einfachen Metall-Bearbeitungsmaschinen, Windkraftanlagen, Baumaschinen
- Kreuzrollenlager
 - diese vorgespannten Drehverbindungen sind höher belastbar als die Vierpunktlager. Sie haben sich besonders bewährt, wenn auf die Lager hohe Radialkräfte sowie mittlere Axial- und Kippmomentbelastungen wirken
 - sind für Anwendungen mit gleichmäßigem, ruckfreiem Lauf, niedrigem Drehwiderstand und hohen Anforderungen an die Plan- und Rundlaufgenauigkeit sowie Steifigkeit geeignet; z.B. in Robotern, Handlingsystemen, Werkzeugmaschinen.

Der vorliegende Katalog 404 informiert ausführlich über das produktbereinigte Standard-Programm dieser Drehverbindungen. Der Katalog wurde komplett überarbeitet und ersetzt den Katalog 403. Angaben in Auflagen, die mit den Angaben in dieser Auflage nicht übereinstimmen, sind damit ungültig.

Produktprogramm

Übersicht/Auswahlschema







Drehverbindungen			Eigenschaften	Wälzkörper-Mittendurchmesser D_M	Tragfähigkeit ⁴⁾		
					radial stat. kN	beidseitig axial stat. kN	
Vierpunktlager	VLA 20  132 531	VLI 20  132 532	VLU 20  132 533	von 414 mm bis 1094 mm	von 110 bis 290	von 295 bis 770	
	VSA 20  132 534	VSI 20  132 535	VSU 20  132 536	von 414 mm bis 1094 mm	von 248 bis 660	von 560 bis 1490	
	VSA 25  132 537	VSI 25  132 538	VSU 25  132 539	von 755 mm bis 1055 mm	von 1010 bis 1410	von 2250 bis 3150	
	VA²⁾  132 540	VI²⁾  132 541	VU²⁾  132 542	VA = 188 mm bis 309 mm VI = 288 mm bis 420 mm VU = 179 mm bis 680 mm	siehe Maßtabelle		
	Kreuzrollenlager	XSA 14  132 543	XSI 14  132 544	XSU 14  132 545	von 414 mm bis 1094 mm	von 250 bis 670	von 520 bis 1360
		XA²⁾  132 546	XI²⁾  132 547	XU²⁾  132 548	XA = 235 mm und 352 mm XI = 288 mm XU = 77 mm bis 515 mm	siehe Maßtabelle	

1) Sonderausführung mit INA-Spezialbeschichtung Corrotect®.

2) Weitere Ausführungen siehe Maßtabelle.

3) Werte für Drehverbindungen mit Normalspiel.

4) Die Angaben beziehen sich auf den kleinsten und größten Wälzkörper-Mittendurchmesser D_M pro Baureihe.

Aufwand für Anschlusskonstruktion	max. Umfangsgeschwindigkeit bei Fettschmierung ³⁾	Lagerspiel			beidseitig abgedichtet	Betriebs-temperatur	Rostschutz ¹⁾	Merkmale siehe Seite
		abgestimmt	wählbar	vorgespannt				
niedrig	2 m/s ($n \cdot D_M = 38\,200$) kurzzeitig bis 2,6 m/s ($n \cdot D_M = 49\,700$)		<input type="checkbox"/>		<input type="checkbox"/>	-25 °C bis +80 °C	<input type="checkbox"/>	 48
niedrig	2 m/s ($n \cdot D_M = 38\,200$) kurzzeitig bis 2,6 m/s ($n \cdot D_M = 49\,700$)		<input type="checkbox"/>		<input type="checkbox"/>	-25 °C bis +80 °C	<input type="checkbox"/>	 48
niedrig	4 m/s ($n \cdot D_M = 76\,400$) kurzzeitig bis 5,2 m/s ($n \cdot D_M = 99\,500$)	<input type="checkbox"/>			<input type="checkbox"/>	-25 °C bis +80 °C	<input type="checkbox"/>	 48
niedrig	4 m/s ($n \cdot D_M = 76\,400$) kurzzeitig bis 5,2 m/s ($n \cdot D_M = 99\,500$)		<input type="checkbox"/>		<input type="checkbox"/>	-25 °C bis +25 °C	<input type="checkbox"/>	 48
mittel	2 m/s ($n \cdot D_M = 38\,200$) kurzzeitig bis 2,6 m/s ($n \cdot D_M = 49\,700$)			<input type="checkbox"/>	<input type="checkbox"/>	-25 °C bis +80 °C	<input type="checkbox"/>	 78
mittel	2 m/s ($n \cdot D_M = 38\,200$) kurzzeitig bis 2,6 m/s ($n \cdot D_M = 49\,700$)			<input type="checkbox"/>	<input type="checkbox"/>	-25 °C bis +80 °C	<input type="checkbox"/>	 78

Inhaltsverzeichnis

Seite	
	Produktprogramm
2	Übersicht/Auswahlschema
6	Verzeichnis der Bauformen
7	Verzeichnis der Nachsetzzeichen
8	Bestellbezeichnung
9	Bestellbeispiel, Bestellbezeichnung
10	Bezeichnungen und Einheiten
	Technische Grundlagen
12	Tragfähigkeit und Lebensdauer
12	Statische Tragfähigkeit
12	Definition der statischen Tragfähigkeit
12	Statische Tragfähigkeit überprüfen
15	Berechnungsbeispiel
16	Dynamische Tragfähigkeit
16	Definition der dynamischen Tragfähigkeit
16	Definition der nominellen Lebensdauer
16	Nominelle Lebensdauer ermitteln
18	Einflüsse auf die Gebrauchsdauer der Drehverbindungen
19	Berechnungsbeispiel
20	Befestigungsschrauben
20	Statische und dynamische Tragfähigkeit
20	Bedingungen zur Überprüfung der Tragfähigkeit
20	Statische Grenzlastdiagramme
21	Statische Tragfähigkeit der Befestigungsschrauben
21	Dynamische Tragfähigkeit der Befestigungsschrauben
22	Drehwiderstand
24	Verzahnung
26	Schmierung
27	Fettschmierung
27	Kriterien für die Wahl des Schmierfettes
30	Erstung
30	Schmierfristen
31	Fettgebrauchsdauer
31	Nachschmiervorgang
33	Ölschmierung
34	Abdichtung der Lagerung
34	INA-Dichtungsprofile

Seite	
36	Gestaltung der Lagerung
36	Abdichtung der Lagerstelle
36	Befestigungsschrauben
37	Befestigung durch zylindrischen Topf
37	Dimensionierung der Flanschdicke
38	Zulässige Ebenheits- und Rechtwinkligkeitsabweichung der Anschlusskonstruktion
39	Einbau
40	Lieferausführung der Drehverbindungen
41	Härteschlupf an Drehverbindungen
42	Befestigungselemente bereitstellen
42	Schraubensicherungen
42	Allgemeine Sicherheits- und Verhaltensrichtlinien
43	Drehverbindungen einbauen
43	Drehverbindungen befestigen
44	Zahnflankenspiel kontrollieren und einstellen
44	Kippspiel messen
45	Funktion prüfen
46	Anziehdrehmomente und Montagevorspannkkräfte für Befestigungsschrauben
	Produktprogramm
48	Vierpunktlager
48	Merkmale
50	Genauigkeit
52	Maßtabellen
78	Kreuzrollenlager
78	Merkmale
80	Genauigkeit
82	Maßtabellen
	Anhang
94	Anwendungsbeispiele
	Weiteres Lieferprogramm
98	Kreuzrollenlager für Genauigkeitsanwendungen

Verzeichnis der Bauformen

Alphanumerisch sortiert

Merkmale Seite	Tabellen ab Seite	Bauform	Bezeichnung
–	70	VA	Vierpunktlager, außenverzahnt, Lagerspiel wählbar, abgedichtet, Schmiernippel am Umfang des unverzahnten Rings
–	72	VI	Vierpunktlager, innenverzahnt, Lagerspiel wählbar, abgedichtet, Schmiernippel am Umfang des unverzahnten Rings
–	74	VU	Vierpunktlager, unverzahnt, Lagerspiel wählbar, abgedichtet, Schmiernippel am Umfang des Außenrings
48	52	VLA 20	Vierpunktlager, Leichte Reihe 20, außenverzahnt, Lagerspiel wählbar, abgedichtet, Schmiernippel am Umfang des unverzahnten Rings
49	54	VLI 20	Vierpunktlager, Leichte Reihe 20, innenverzahnt, Lagerspiel wählbar, abgedichtet, Schmiernippel am Umfang des unverzahnten Rings
49	56	VLU 20	Vierpunktlager, Leichte Reihe 20, unverzahnt, Lagerspiel wählbar, abgedichtet, Schmiernippel am Umfang des Außenrings
48	58	VSA 20	Vierpunktlager, Standardreihe 20, außenverzahnt, Lagerspiel wählbar, abgedichtet, Schmiernippel am Umfang des unverzahnten Rings
49	60	VSI 20	Vierpunktlager, Standardreihe 20, innenverzahnt, Lagerspiel wählbar, abgedichtet, Schmiernippel am Umfang des unverzahnten Rings
49	62	VSU 20	Vierpunktlager, Standardreihe 20, unverzahnt, Lagerspiel wählbar, abgedichtet, Schmiernippel am Umfang des Außenrings
48	64	VSA 25	wie VSA 20, jedoch mit Wälzkörperdurchmesser 25 mm, Lagerspiel auf die Baureihe abgestimmt
49	66	VSI 25	wie VSI 20, jedoch mit Wälzkörperdurchmesser 25 mm, Lagerspiel auf die Baureihe abgestimmt
49	68	VSU 25	wie VSU 20, jedoch mit Wälzkörperdurchmesser 25 mm, Lagerspiel auf die Baureihe abgestimmt
78	88	XA	Kreuzrollenlager, außenverzahnt, vorgespannt, abgedichtet, Schmiernippel am Umfang des unverzahnten Rings
79	88	XI	Kreuzrollenlager, innenverzahnt, vorgespannt, abgedichtet, Schmiernippel am Umfang des unverzahnten Rings
79	90	XU	Kreuzrollenlager, unverzahnt, vorgespannt, abgedichtet, Schmiernippel am Umfang des Außenrings
78	82	XSA 14	Kreuzrollenlager, Standardreihe 14, außenverzahnt, vorgespannt, abgedichtet, Schmiernippel am Umfang des unverzahnten Rings
79	84	XSI 14	Kreuzrollenlager, Standardreihe 14, innenverzahnt, vorgespannt, abgedichtet, Schmiernippel am Umfang des unverzahnten Rings
79	86	XSU 14	Kreuzrollenlager, Standardreihe 14, unverzahnt, vorgespannt, abgedichtet, Schmiernippel am Umfang des Außenrings

Verzeichnis der Nachsetzzeichen

Sortierkriterien:

A-Z; Sonderzeichen; 1,2,3,...

Nachsetzzeichen	Bedeutung
H	Verzahnung am Lagerring gehärtet
N	Verzahnung am Lagerring normalisiert
V	Verzahnung am Lagerring vergütet
VSP	Lager mit Vorspannung
ZT	Zentrierung an Lageraußen- und Lagerinnenring
RR	Rostschutz durch INA-Spezialbeschichtung Corrotect®
RL0, 1, 2, 3	eingengehtes Lagerspiel

Bestellbezeichnung

Die Bestellbezeichnung beschreibt die Drehverbindung in Kurzform.

Sie besteht aus:

- dem Kurzzeichen
- Nachsetzzeichen
 - nur für besondere Lagermerkmale.

Kurzzeichen (Bild 1)

Das Kurzzeichen ist in den *Maßtabellen* angegeben und beschreibt die Normalausführung des Lagers.

Das Kurzzeichen besteht aus mehreren Teilen.

Es kennzeichnet:

- die Bauform
 - Vierpunktlager (V), Kreuzrollenlager (X)
- die Baureihe
 - z. B. Leichte Reihe (L)
- die Art der Verzahnung
 - außenverzahnt (A), innenverzahnt (I), unverzahnt (U)
- den abmessungsbezogenen Teil
 - Wälzkörperdurchmesser (D_W)
 - Wälzkörper-Mittlenkreisdurchmesser (D_M).

Nachsetzzeichen (Bild 2)

Nachsetzzeichen stehen hinter dem abmessungsbezogenen Teil.

Sie kennzeichnen:

- die Wärmebehandlung der Verzahnung
 - normalisiert (N), vergütet (V), gehärtet (H)
- die Sonderausführung
 - Zentrierung am Innen- und Außenring (ZT)
 - eingengtes Lagerspiel für VL 20 (RLO, 1, 2, 3)
 - eingengtes Lagerspiel für VS 20 (RLO, 1, 2)
 - Vorspannung für VL 20 und VS 20 (VSP).

Hinweis



Für Drehverbindungen nach Zeichnungs-Nr. (F-Nr.) können die Merkmale *Zentrierung*, *Drehwiderstand* und *Lagerspiel* nicht durch Nachsetzzeichen bestellt werden!
Bei diesen Lagern muss außerdem die F-Nr. bei der Bestellung angegeben werden!



Bild 1 · Kurzzeichen – Beispiel Vierpunktlager

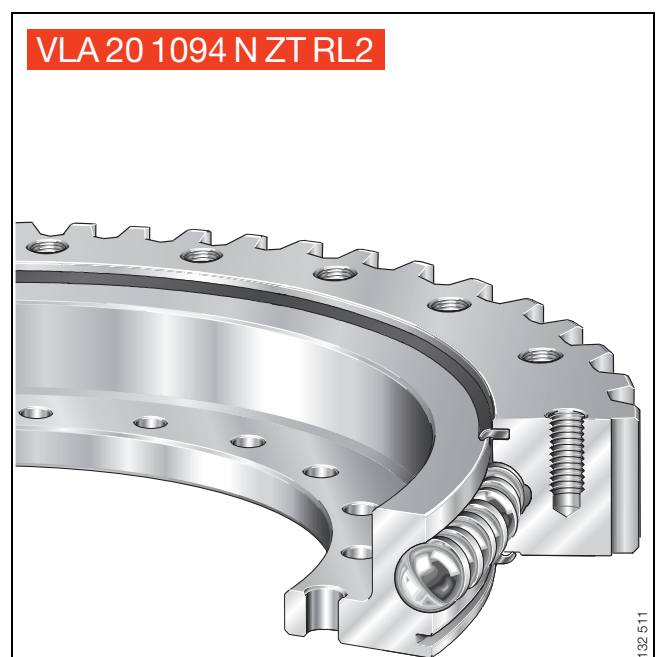


Bild 2 · Nachsetzzeichen – Beispiel Vierpunktlager

Bestellbeispiel, Bestellbezeichnung

Vierpunktlager	V
Leichte Reihe	L
außenverzahnt	A
Wälzkörperdurchmesser	20 mm
Wälzkörper-Mittendurchmesser	1 094 mm
normalisierte Verzahnung	N
mit Zentrierung	ZT
eingengegtes Lagerspiel	RL2

Bestellbezeichnung:

VLA 20 1094 N ZT RL2 (Bild 3).

⚠ Reihenfolge der Zeichen bei der Bestellung einhalten!

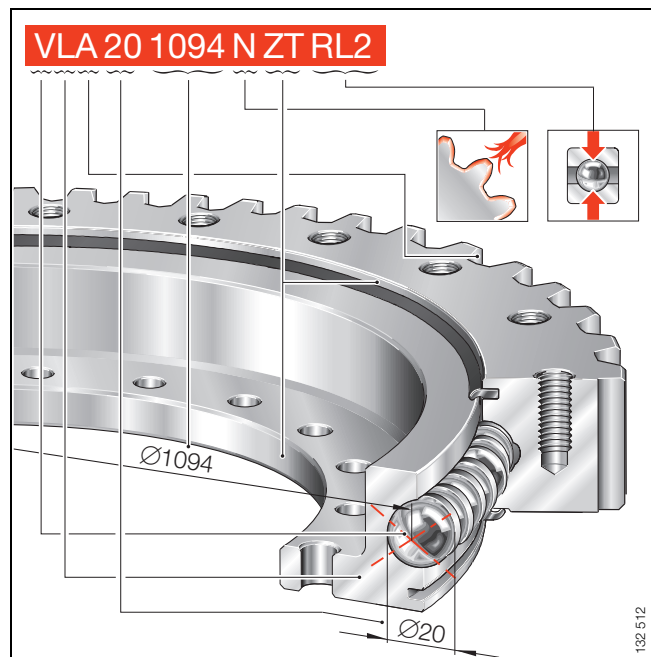


Bild 3 · Bestellbeispiel, Bestellbezeichnung – Vierpunktlager VLA 20

Bezeichnungen und Einheiten

Soweit im Text nicht ausdrücklich anders vermerkt, haben die verwendeten Größen nebenstehende Bezeichnungen, Einheiten und Bedeutungen.

b	mm	Zahnbreite
C_a	kN	axiale dynamische Tragzahl
C_r	kN	radiale dynamische Tragzahl
C_{0a}	kN	axiale statische Tragzahl
C_{0r}	kN	radiale statische Tragzahl
d_M	mm	mittlerer Lagerdurchmesser
D_M	mm	Wälzkörper-Mittlenkreisdurchmesser
D_W	mm	Wälzkörperdurchmesser
f_A	–	Anwendungsfaktor
f_B	–	Bauformfaktor
f_L	–	Laufbahnfaktor
f_S	–	Faktor für zusätzliche Sicherheit
F_a	kN	dynamisch axiale Lagerbelastung
F_r	kN	dynamisch radiale Lagerbelastung
$F_{z \max}$	kN	maximal zulässige Zahnkraft (Bruchfestigkeit)
$F_{z \text{ norm}}$	kN	zulässige Zahnkraft (Dauerfestigkeit)
f_{0r}	–	statischer radialer Lastbeiwert
F_{0a}	kN	statisch axiale Lagerbelastung
F_{0q}	kN	statisch äquivalente axiale Lagerbelastung
F_{0r}	kN	statisch radiale Lagerbelastung
k	–	Lastverteilungsfaktor
k_F	–	dynamischer Lastfaktor
L	10^6 Umdr.	nominelle Lebensdauer in Millionen Umdrehungen
L_h	h	nominelle Lebensdauer in Betriebsstunden
m	mm	Modul der Verzahnung
m_{Fett}	g	Fettmenge
M_K	kNm	dynamische Kippmomentbelastung
M_W	kNm	Drehwiderstandsmoment
M_{0k}	kNm	statische Kippmomentbelastung
M_{0q}	kNm	statisch äquivalente Kippmomentbelastung

n	min^{-1}	Betriebsdrehzahl der Drehverbindung
n_{osz}	min^{-1}	Frequenz der Hin- und Herbewegung
ρ	–	Lebensdauerexponent
P	kN	äquivalente dynamische Lagerbelastung
P_{axial}	kN	dynamisch äquivalente axiale Lagerbelastung
P_{radial}	kN	dynamisch äquivalente radiale Lagerbelastung
Q_{spez}	kN/mm	spezifische Belastung
W_{R}	kN/m	spezifische Reibkraft aus Dichtungen, Käfigen usw.
x	–	Profilverschiebungsfaktor
z	–	Zähnezahl
α_{A}	–	Schraubenanziehfaktor
α_0	°	Eingriffswinkel der Verzahnung
γ	°	halber Schwenkwinkel
δ_{B}	mm	maximal zulässige Ebenheitsabweichung
δ_{W}	mm	maximal zulässige Rechtwinkligkeitsabweichung
$\delta_{\text{S Kipp}}$	mm	maximal zulässige Vergrößerung des Kippspiels
ϵ	–	Kennwert der Lastexzentrizität
μ	–	Reibwiderstandsbeiwert

Tragfähigkeit und Lebensdauer

Statische Tragfähigkeit

Die erforderliche Größe einer Drehverbindung hängt ab von den Anforderungen an ihre:

- statische und dynamische Tragfähigkeit (*Dynamische Tragfähigkeit* siehe Seite 16)
- Lebensdauer (siehe *Dynamische Tragfähigkeit und Lebensdauer*, siehe Seite 16)
- Betriebssicherheit.

Definition der statischen Tragfähigkeit

Drehverbindungen mit selten auftretenden Drehbewegungen, mit langsamen Schwenkbewegungen, Lager, die nur langsam umlaufen sowie im Stillstand belastete Lager werden nach ihrer statischen Tragfähigkeit dimensioniert, da die zulässige Belastung hier nicht durch die Ermüdung des Werkstoffs bestimmt wird, sondern durch die belastungsbedingten Verformungen an den Kontaktstellen zwischen Wälzkörpern und Laufbahnen.

Das Maß für die statische Tragfähigkeit sind:


- die statischen Tragzahlen C_0 (siehe *Maßtabellen*)
- die statischen Grenzlastdiagramme *Laufbahn* und *Befestigungsschrauben* (siehe *Maßtabellen* und *Berechnungsbeispiel*, Seite 15).

Die Größe einer statisch beanspruchten Drehverbindung für eine bestimmte Anwendung kann damit näherungsweise durch die statischen Tragzahlen C_0 und die statischen Grenzlastdiagramme *Laufbahn* überprüft werden.

Statische Tragfähigkeit überprüfen

Die statische Tragfähigkeit kann näherungsweise nur überprüft werden, wenn:

- eine Lastanordnung nach Bild 3 (Seite 15) vorliegt
- alle in diesem Katalog genannten Anforderungen erfüllt sind, bezüglich
 - Flanschringe und Befestigung
 - Einbau, Schmierung und Abdichtung.

 Bei komplexeren Lastanordnungen oder Abweichungen von den Bedingungen bitte bei INA rückfragen!

Zur Überprüfung der statischen Tragfähigkeit müssen die folgenden statisch äquivalenten Betriebswerte ermittelt werden:

- die statisch äquivalente Lagerbelastung F_{0q}
- die statisch äquivalente Kippmomentbelastung M_{0q} .

Die Überprüfung ist für Anwendungen ohne und mit vorhandener Radiallast möglich.

Statisch äquivalente Lagerbelastung bei fehlender Radiallast ermitteln und statische Tragfähigkeit im statischen Grenzlastdiagramm *Laufbahn* überprüfen

Treten nur Axial- und Kippmomentbelastungen auf, dann gilt:

$$F_{0q} \triangleq F_{0a} \cdot f_A \cdot f_\xi$$

$$M_{0q} \triangleq M_{0k} \cdot f_A \cdot f_\xi$$

F_{0q} kN
statisch äquivalente axiale Lagerbelastung

F_{0a} kN
statisch axiale Lagerbelastung


f_A –
Anwendungsfaktor (siehe Tabelle 1, Seite 14)

f_ξ –
Faktor für zusätzliche Sicherheit

M_{0q} kNm
statisch äquivalente Kippmomentbelastung

M_{0k} kNm
statische Kippmomentbelastung.

- Mit den Werten von F_{0q} und M_{0q} Lastpunkt im statischen Grenzlastdiagramm *Laufbahn* bestimmen.

 Der Lastpunkt muss unterhalb der Laufbahnkurve liegen!
Zusätzlich zur Laufbahn auch die Dimensionierung der Befestigungsschrauben überprüfen (siehe *Berechnungsbeispiel*, Seite 15 und *Befestigungsschrauben*, Seite 20)!



Statisch äquivalente Lagerbelastung bei vorhandener Radiallast ermitteln und statische Tragfähigkeit im statischen Grenzlastdiagramm *Laufbahn* überprüfen

! Radiallasten können nur berücksichtigt werden, wenn die Radiallast F_{0r} kleiner ist, als die radiale statische Tragzahl C_0 nach *Maßtafel*!

- Kennwert der Lastexzentrizität ϵ nach Gleichung berechnen.
- Statisch radialen Lastbeiwert f_{0r} ermitteln.
Dazu:
 - Verhältnis F_{0r}/F_{0a} in Bild 1 bzw. Bild 2 bestimmen
 - aus dem Verhältnis F_{0r}/F_{0a} und ϵ statisch radialen Lastbeiwert f_{0r} aus Bild 1 bzw. Bild 2 ermitteln.
- Anwendungsfaktor f_A nach Tabelle 1, Seite 14 und eventuell notwendigen Sicherheitsfaktor f_S bestimmen.
- Äquivalente axiale Lagerbelastung F_{0q} und äquivalente Kippmomentbelastung M_{0q} nach Gleichungen berechnen.
- Mit den Werten von F_{0q} und M_{0q} Lastpunkt im statischen Grenzlastdiagramm *Laufbahn* ermitteln (siehe *Berechnungsbeispiel*, Seite 15).

! Der Lastpunkt muss unterhalb der Laufbahnkurve liegen!

$$\epsilon = \frac{2000 \cdot M_{0k}}{F_{0a} \cdot D_M}$$

$$F_{0q} = F_{0a} \cdot f_A \cdot f_S \cdot f_c$$

$$M_{0q} = M_{0k} \cdot f_A \cdot f_S \cdot f_c$$

ϵ – Kennwert der Lastexzentrizität

M_{0k} – kNm
statische Kippmomentbelastung

F_{0a} – kN
statisch axiale Lagerbelastung

D_M – mm
Wälzkörper-Mittendurchmesser (*Maßtafel*)

F_{0q} – kN
statisch äquivalente axiale Lagerbelastung

f_A – Anwendungsfaktor (siehe Tabelle 1, Seite 14)

f_S – Faktor für zusätzliche Sicherheit

f_{0r} – statischer radialer Lastbeiwert (siehe Bild 1 bzw. Bild 2)

M_{0q} – kNm
statisch äquivalente Kippmomentbelastung.

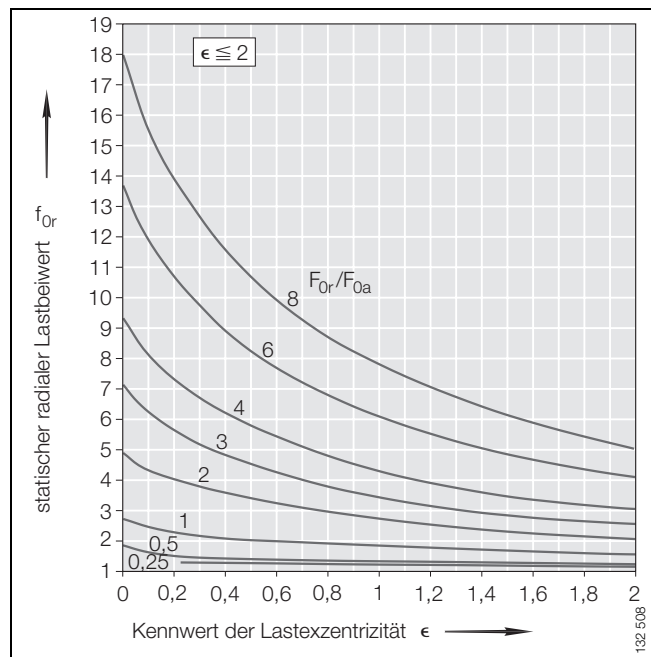


Bild 1 · Statisch radialer Lastbeiwert f_{0r} für Vierpunktlager und Kreuzrollenlager

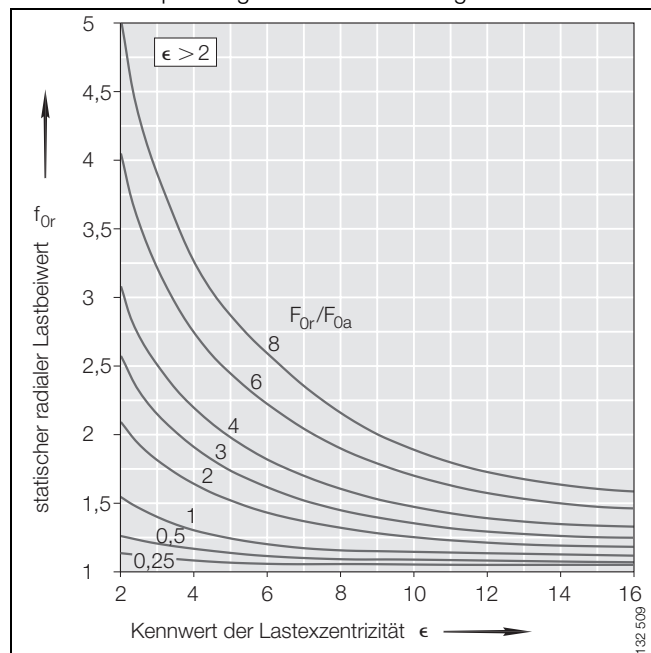



Bild 2 · Statisch radialer Lastbeiwert f_{0r} für Vierpunktlager und Kreuzrollenlager

Anwendungsfaktoren

Die Anwendungsfaktoren f_A nach Tabelle 1 sind Erfahrungswerte aus der Praxis. Sie berücksichtigen die wichtigsten Anforderungen – z.B. Art und Schwere des Einsatzes, Steifigkeit oder Laufgenauigkeit.

Sind genaue Anforderungen für eine Anwendung bekannt, können die Werte entsprechend verändert werden.

 Anwendungsfaktoren < 1 dürfen nicht eingesetzt werden!

Ein großer Teil der Anwendungen kann mit einem Anwendungsfaktor von 1 statisch berechnet werden – z.B. Lager für Getriebe, Drehtische, Geräte in der Medizintechnik.


Tabelle 1 · Anwendungsfaktoren zur Ermittlung der statisch äquivalenten Lagerbelastung

Anwendung	Einsatz-/Anforderungskriterien	Anwendungsfaktor f_A
Gießereibetrieb	rauher Einsatz	1,5
Baumaschinen (z.B. Kran, Schrapper, Vibrationswalze)	rauher Einsatz	1,25
Fahrzeuge und Fahrzeugaufbauten (z.B. Lkw-Ladekran)	rauher Einsatz	1,25
Stapler und Stapler-Anbaugeräte	leichte Stöße	1,1
Kläranlagen	Vibrationen	1,25
Windkraftanlagen	Gefahr von Riffelbildung	2
Roboter	Steifigkeit	1,25
Antennen	Genauigkeit	1,5
Werkzeugmaschinen	Genauigkeit	1,5
Messtechnik	Laufruhe	2
Medizintechnik	Laufruhe	1,5

Sicherheitsfaktoren

Der Faktor für eine zusätzliche Sicherheit $f_S = 1$.

Im Normalfall muss bei der Berechnung keine zusätzliche Sicherheit eingerechnet werden.

 In Sonderfällen entsprechenden Sicherheitsfaktor einsetzen, z.B. Abnahmespezifikationen, werkinterne Vorschriften, Vorgaben von Prüfungsgesellschaften usw.!



Berechnungsbeispiel

Das innenverzahnte Vierpunktlager VSI 20 0744 N (siehe *Maßtable*, Seite 60) für einen Kran soll auf seine statische Tragfähigkeit überprüft werden.

Gegeben

Statisch axiale Lagerbelastung	$F_{0a} = 30 \text{ kN}$
Statisch radiale Lagerbelastung	$F_{0r} = 15 \text{ kN}$
Statische Kippmomentbelastung	$M_{0k} = 70 \text{ kNm}$
Wälzkörper-Mittendurchmesser	$D_M = 744 \text{ mm}$
Anwendungsfaktor	$f_A = 1,25$ (Tabelle 1)
Sicherheitsfaktor	$f_S = 1$

Gesucht

Statische Tragfähigkeit des Lagers.

Lösung

$$\epsilon = \frac{2000 \cdot M_{0k}}{F_{0a} \cdot D_M}$$

$$\epsilon = \frac{2000 \cdot 70}{30 \cdot 744} = 6,27$$

$$\frac{F_{0r}}{F_{0a}} = \frac{15}{30} = 0,5 \text{ (Bild 2)}$$

$$f_{0r} = 1,1 \text{ (Bild 2)}$$

$$F_{0q} = F_{0a} \cdot f_A \cdot f_S \cdot f_C$$

$$F_{0q} = 30 \cdot 1,25 \cdot 1 \cdot 1,1 = 41,25 \text{ kN}$$

$$M_{0q} = M_{0k} \cdot f_A \cdot f_S \cdot f_C$$

$$M_{0q} = 70 \cdot 1,25 \cdot 1 \cdot 1,1 = 96,25 \text{ kNm}$$

Lastpunkt im statischen Grenzlastdiagramm bestimmen – statische Tragfähigkeit überprüfen

Mit den Werten von F_{0q} und M_{0q} wird der Lastpunkt in den statischen Grenzlastdiagrammen *Laufbahn* und *Befestigungsschrauben* bestimmt (siehe Bild 3 und Bild 4).

Der Lastpunkt liegt unterhalb der Laufbahn- und Schraubenkurve. Das Vierpunktlager VSI 20 0744 N ist ausreichend dimensioniert und damit für die Anwendung geeignet.

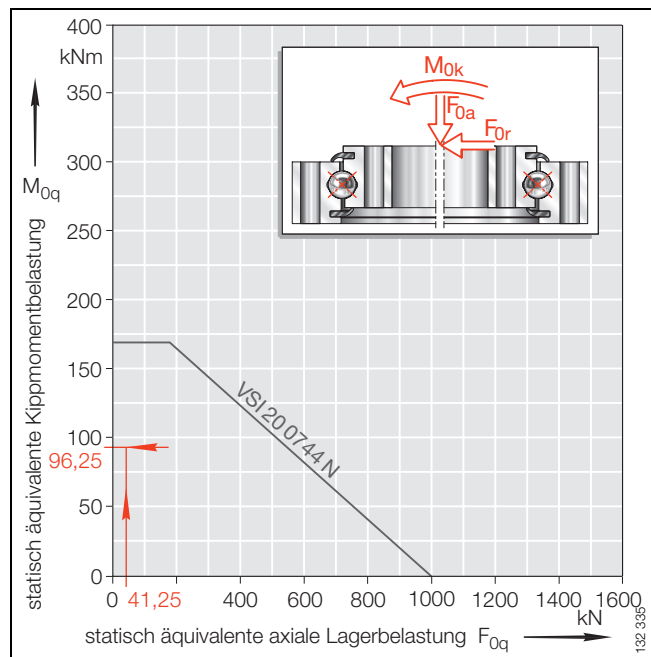


Bild 3 · Statisches Grenzlastdiagramm *Laufbahn* – aufliegende Belastung

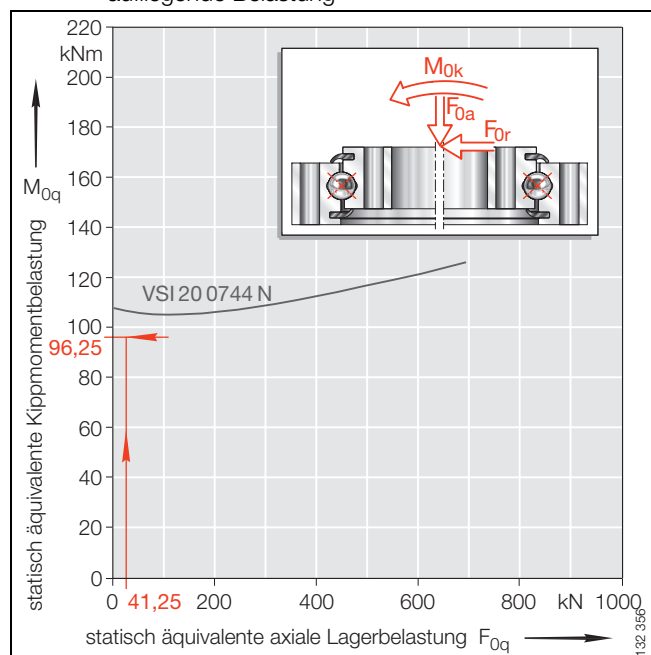


Bild 4 · Statisches Grenzlastdiagramm *Befestigungsschrauben* – aufliegende Belastung

Tragfähigkeit und Lebensdauer

Dynamische Tragfähigkeit

Dynamisch beanspruchte Drehverbindungen – d.h. überwiegend rotierend betriebene Lager – werden nach ihrer dynamischen Tragfähigkeit dimensioniert.

Definition der dynamischen Tragfähigkeit

Die dynamische Tragfähigkeit ist bestimmt durch das Ermüdungsverhalten des Werkstoffs. Die Lebensdauer als Ermüdungszeitraum hängt ab von der Belastung und der Betriebsdrehzahl des Lagers und der statistischen Zufälligkeit des ersten Schadeneintritts.

Das Maß für die dynamische Tragfähigkeit sind:

- die dynamischen Tragzahlen C (siehe *Maßtabellen*)
- die nominelle (rechnerische) Lebensdauer L oder L_H .

Die Größe einer dynamisch beanspruchten Drehverbindung für eine bestimmte Anwendung kann damit näherungsweise durch die dynamischen Tragzahlen und die nominelle Lebensdauer überprüft werden.

Definition der nominellen Lebensdauer

Grundlage für die Berechnung ist die Wahrscheinlichkeitstheorie, nach der ein definierter Prozentsatz einer genügend großen Menge gleicher Lager eine bestimmte Anzahl an Umdrehungen erreicht oder überschreitet, bevor die ersten Anzeichen einer Werkstoffermüdung auftreten. Der Berechnung liegt eine Erlebenswahrscheinlichkeit von 90% zugrunde.



Die nominelle Lebensdauer ist nur ein grober Richt- und Vergleichswert!

Die Ermittlung einer modifizierten Lebensdauer nach DIN ISO 281 ist dann zu empfehlen, wenn die Sollviskosität des Schmiermittels für den jeweiligen Betriebslastfall nicht erreicht wird (*Sollviskosität* siehe Seite 33)!

Nominelle Lebensdauer ermitteln

Die Lebensdauer-Gleichungen L und L_H sind nur gültig:

- bei einer Lastanordnung nach Bild 5
- wenn alle in diesem Katalog genannten Anforderungen erfüllt sind, bezüglich
 - Flanschringe und Befestigung
 - Einbau, Schmierung und Abdichtung
- wenn Belastung und Drehzahl während des Betriebs als konstant angesehen werden können
 - sind Belastung und Drehzahl nicht konstant, können äquivalente Betriebswerte bestimmt werden, die die gleichen Ermüdungen verursachen, wie die tatsächlichen Beanspruchungen (siehe *Äquivalente Betriebswerte, INA-Katalog 307*).
- wenn das Belastungsverhältnis $F_r/F_a \leq 8$ ist.



Bei komplexeren Lastanordnungen, einem Verhältnis $F_r/F_a > 8$ oder Abweichungen von den genannten Bedingungen bei INA rückfragen!

Nominelle Lebensdauer für kombiniert belastete Lager ermitteln

Für kombiniert belastete Lager – Lager mit Axial-, Radial- und Kippmomentbelastung – wird die Lebensdauer L und L_H folgendermaßen berechnet:

- Kennwert der Lastexzentrizität ϵ nach Gleichung berechnen.
- Verhältnis der dynamisch radialen Lagerbelastung F_r zur dynamisch axialen Lagerbelastung F_a (F_r/F_a) bestimmen.
- Aus den Werten von ϵ und dem Verhältnis F_r/F_a in Bild 5 bzw. Bild 6 dynamischen Lastfaktor k_F ermitteln.
- Dynamisch äquivalente axiale Lagerbelastung P_{axial} nach Gleichung berechnen.
- Dynamisch äquivalente axiale Lagerbelastung P_{axial} und axiale dynamische Tragzahl C_a in die Lebensdauer-gleichungen L bzw. L_H einsetzen und die Lebensdauer berechnen. Bei Schwenkbetrieb in die Lebensdauer-gleichung L_H ermittelte Betriebsdrehzahl n nach Gleichung einsetzen.

Nominelle Lebensdauer für rein radial belastete Lager ermitteln

Für rein radial belastete Drehverbindungen werden die Lebensdauer-gleichungen L und L_H folgende Werte eingesetzt:

- anstelle der dynamisch äquivalenten axialen Lagerbelastung P_{axial} die dynamisch äquivalente radiale Lagerbelastung P_{radial} (d.h. F_r)
 - $P_{radial} = F_r$
 - die radiale dynamische Tragzahl C_r .



$$\epsilon = \frac{2000 \cdot M_K}{F_a \cdot D_M}$$

$$P_{axial} = k_F \cdot F_a$$

$$L = \left(\frac{C}{P}\right)^p$$

$$L_h = \frac{16\,666}{n} \cdot \left(\frac{C}{P}\right)^p$$

$$n = n_{osz} \cdot \frac{\gamma}{90^\circ}$$

ϵ – Kennwert der Lastexzentrizität

M_K kNm
dynamische Kippmomentbelastung

F_a kN
dynamisch axiale Lagerbelastung

D_M mm
Wälzkörper-Mittendurchmesser (*Maßtafel*)

P_{axial}, P_{radial} kN
dynamisch äquivalente axiale oder radiale Lagerbelastung.
Wird für P in die Lebensdauergleichungen L und L_h eingesetzt

k_F – dynamischer Lastfaktor (siehe Bild 5 bzw. Bild 6)

L 10^6 Umdr.
nominelle Lebensdauer in Millionen Umdrehungen

C_a, C_r kN
axiale oder radiale dynamische Tragzahl nach *Maßtafel*

p – Lebensdauerexponent
für Vierpunktlager: p = 3
für Kreuzrollenlager: p = 10/3

L_h h
nominelle Lebensdauer in Betriebsstunden

n min^{-1}
Betriebsdrehzahl der Drehverbindung

n_{osz} min^{-1}
Frequenz der Hin- und Herbewegung

γ °
halber Schwenkwinkel

F_r kN
dynamisch radiale Lagerbelastung.

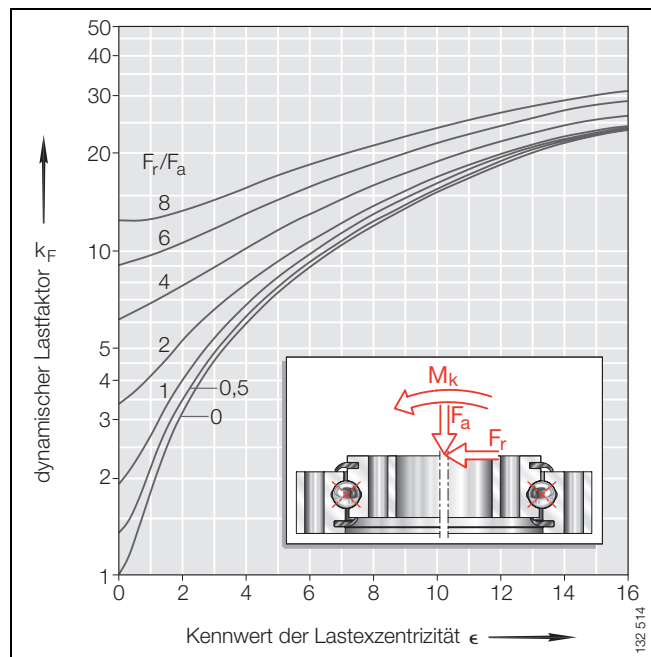


Bild 5 · Dynamischer Lastfaktor k_F für Vierpunktlager

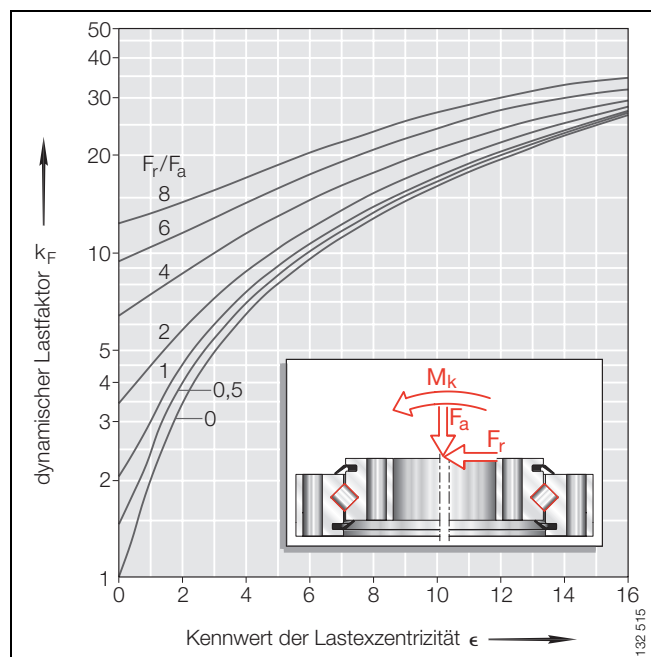


Bild 6 · Dynamischer Lastfaktor k_F für Kreuzrollenlager

Einflüsse auf die Gebrauchsdauer der Drehverbindungen

Die Gebrauchsdauer ist die tatsächlich erreichte Lebensdauer einer Drehverbindung. Sie kann durch Verschleiß und / oder Ermüdung deutlich von der errechneten, nominellen Lebensdauer abweichen.

Mögliche Ursachen sind:

- oszillierende Lagerbewegungen mit sehr kleinen Schwenkwinkeln – Riffelbildung
- Vibrationen, wenn das Lager stillsteht
- falsche Ausführung oder Verformung der Anschlusskonstruktion
- zu hohe Betriebstemperaturen
- falsche Wartung oder Schmierung
- Verschmutzung
- falsche Montage
- Vorspannung der Befestigungsschrauben.

Durch die Vielfalt der möglichen Einbau- und Betriebsverhältnisse kann die Gebrauchsdauer nicht exakt vorausgerechnet werden. Sie lässt sich am sichersten durch Vergleiche mit ähnlichen Einbaufällen abschätzen.



Berechnungsbeispiel

Für das unverzahnte Kreuzrollenlager XSU 14 0544 (siehe *Maßtable*, Seite 86) soll die nominelle Lebensdauer L_h in Betriebsstunden ermittelt werden.

Gegeben

Dynamisch axiale Lagerbelastung	$F_a = 80 \text{ kN}$
Dynamisch radiale Lagerbelastung	$F_r = 40 \text{ kN}$
Dynamische Kippmomentbelastung	$M_K = 32 \text{ kNm}$
Betriebsdrehzahl	$n = 2 \text{ min}^{-1}$
Lebensdauerexponent für Kreuzrollenlager	$p = 10/3$
Axiale dynamische Tragzahl der Drehverbindung (nach <i>Maßtable</i> , Seite 86)	$C_a = 270 \text{ kN}$
Wälzkörper-Mittendurchmesser	$D_M = 544 \text{ mm}$

Gesucht

Nominelle Lebensdauer L_h .

Lösung

$$\epsilon = \frac{2000 \cdot M_K}{F_a \cdot D_M}$$

$$\epsilon = \frac{2000 \cdot 32}{80 \cdot 544} = 1,47$$

$$\frac{F_r}{F_a} = \frac{40}{80} = 0,5$$

$$k_F = 3,3 \text{ (Bild 7)}$$

$$P_{\text{axial}} = k_F \cdot F_a$$

$$P_{\text{axial}} = 3,3 \cdot 80 \text{ kN} = 264 \text{ kN}$$

$$L_h = \frac{16.666}{n} \cdot \left(\frac{C_a}{P_{\text{axial}}} \right)^p$$

$$L_h = \frac{16.666}{2} \cdot \left(\frac{270}{264} \right)^{\frac{10}{3}} = 8.980 \text{ h}$$

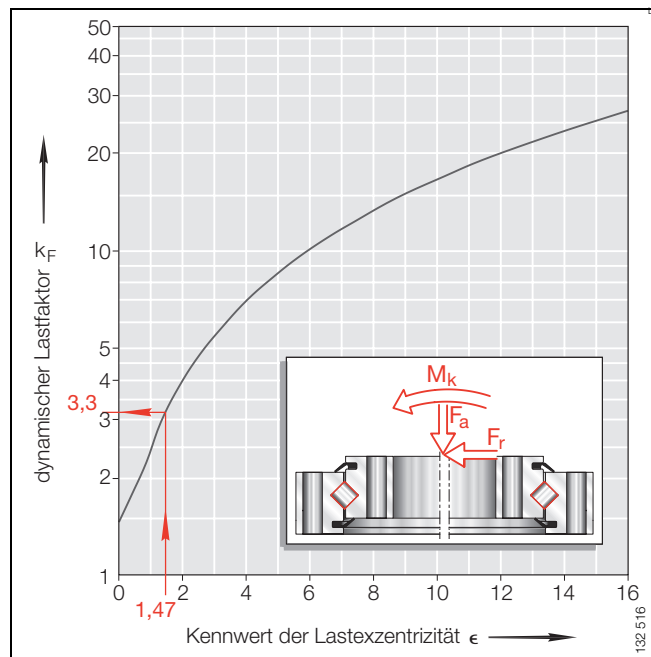


Bild 7 · Dynamischer Lastfaktor k_F für Kreuzrollenlager

Befestigungsschrauben

Statische und dynamische Tragfähigkeit

Zusätzlich zur Laufbahn muss auch die Tragfähigkeit der Befestigungsschrauben überprüft werden. Grundlage dafür sind die Angaben im Kapitel *Statische Tragfähigkeit* (Seite 12).

Bedingungen zur Überprüfung der Tragfähigkeit

Die Tragfähigkeit der Befestigungsschrauben kann überprüft werden, wenn folgende Bedingungen erfüllt sind:

- die Kriterien nach Kapitel *Statische Tragfähigkeit* werden eingehalten
- die Lagerbelastung ist aufliegend; d. h., das Lager ist so eingebaut, dass die axiale Belastung die Schrauben entlastet
 - bei hängender Belastung werden die Schrauben durch axiale Belastung auf Zug beansprucht und müssen stärker dimensioniert werden. Bei solchen Anwendungen bitte bei INA rückfragen
- die Schrauben werden mit einem Drehmomentschlüssel vorschriftsmäßig angezogen
 - Schraubenanziehfaktor $\alpha_A = 1,6$,
Anziehdrehmomente nach Tabelle 3, Seite 46
- die zulässige Flächenpressung (Seite 36 und Seite 42) ist nicht überschritten.

Bei abweichenden Bedingungen oder komplexeren Lastanordnungen bitte bei INA rückfragen.

Maß für die Tragfähigkeit

Die Tragfähigkeit der Schrauben wird beschrieben durch:

- die Kurven in den statischen Grenzlastdiagrammen *Befestigungsschrauben* (Bild 1 und *Maßtabellen*)
- die maximal zulässige Radialbelastung $F_{r\text{zul}}$ (Reibschluss) in den *Maßtabellen*.

Statische Grenzlastdiagramme

Die Schraubenkurven sind in den statischen Grenzlastdiagrammen *Befestigungsschrauben* angegeben (siehe Beispiel Bild 1) – erforderliche Sicherheitsfaktoren wurden eingerechnet. Den Kurven liegen Schrauben der Festigkeitsklasse 10.9 zugrunde, angezogen auf 90% der Streckgrenze einschließlich Torsionsanteil.

Werden Schrauben der Festigkeitsklasse 8.8 oder 12.9 eingesetzt, müssen die statisch äquivalenten Belastungen F_{0q} und M_{0q} (siehe *Statische Tragfähigkeit*, Seite 12 und Seite 13, mit folgenden Faktoren umgerechnet werden:

- Festigkeitsklasse 8.8
 - $F_{0q} \times 1,65$, $M_{0q} \times 1,65$
- Festigkeitsklasse 12.9
 - $F_{0q} \times 0,8$, $M_{0q} \times 0,8$.

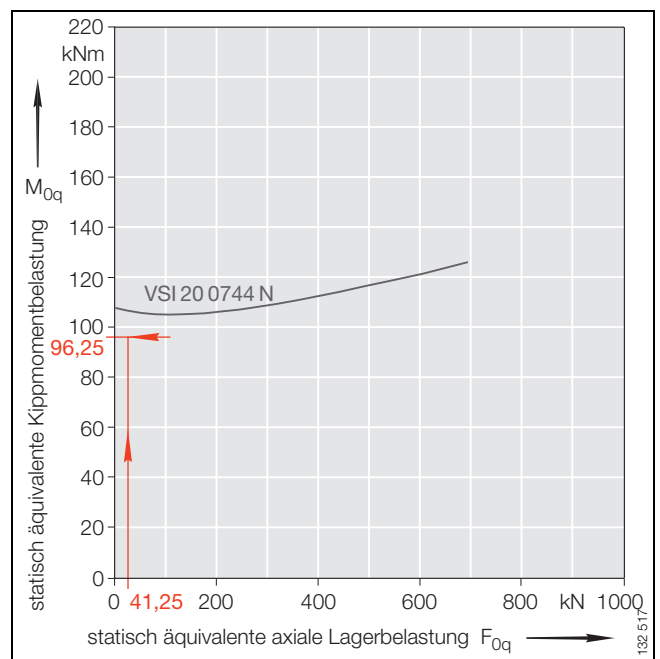


Bild 1 · Statisches Grenzlastdiagramm *Befestigungsschrauben* – Beispiel für Vierpunktlager VSI 20 0744 N



Statische Tragfähigkeit der Befestigungsschrauben

Die Streckgrenze der Schraube begrenzt ihre statische Tragfähigkeit.

Statische Tragfähigkeit bei fehlender Radiallast prüfen

- Mit der statisch äquivalenten Belastung F_{0q} und M_{0q} (siehe *Statische Tragfähigkeit*, Seite 12 oder Seite 13) Lastpunkt im statischen Grenzlastdiagramm *Befestigungsschrauben* bestimmen (siehe Beispiel Bild 1).

⚠ Der Lastpunkt muss unterhalb der entsprechenden Schraubenkurve liegen (siehe Beispiel Bild 1)!

Statische Tragfähigkeit bei vorhandener Radiallast prüfen

Die Verschraubung muss verhindern, dass sich die Lagerringe zur Anschlusskonstruktion hin verschieben.

⚠ Neben der ersten Prüfung muss bei vorhandener Radiallast noch folgende Prüfung durchgeführt werden:

- die mit dem Anwendungsfaktor f_A multiplizierte maximale äußere Radialbelastung mit der maximal zulässigen Radialbelastung $F_{r\text{zul}}$ in den *Maßtabellen* vergleichen
 - die Werte gelten für Schrauben der Festigkeitsklasse 10.9!

⚠ Die Einrechnung der Radiallast ergibt nur Richtwerte! Bei hohen Radialbelastungen ($F_r/F_a > 4$) bei INA rückfragen!

Dynamische Tragfähigkeit der Befestigungsschrauben

Die dynamische Tragfähigkeit ist die Beanspruchung, die von den Schrauben „dauernd“ ertragen wird. Das entspricht der Dauerfestigkeit der Schraube.

Dynamische Tragfähigkeit prüfen

- Mit den vorhandenen dynamischen Belastungen die äquivalenten Belastungen F_{0q} und M_{0q} nach Kapitel *Tragfähigkeit und Lebensdauer*, Seite 12 oder Seite 13, ermitteln
 - anstelle des Anwendungsfaktors muss die Betriebsbelastung immer um einen Faktor nach Tabelle 1 erhöht werden
- Tragfähigkeit im statischen Grenzlastdiagramm *Befestigungsschrauben* überprüfen
 - der Lastpunkt muss unterhalb der entsprechenden Schraubenkurve liegen (siehe Beispiel Bild 1).

Tabelle 1 · Faktor zur Erhöhung der Betriebsbelastung

Schrauben-Festigkeitsklasse	Erhöhungsfaktor
8.8	1,8
10.9	1,6
12.9	1,5

Drehwiderstand

Der Drehwiderstand von Drehverbindungen ist im wesentlichen bestimmt durch:

- den Rollwiderstand der Wälzkörper
- das Lagerspiel oder die Lagervorspannung
- die Reibung der Distanzstücke bzw. des Käfigs oder der Käfigsegmente
- die Dichtungen.

Außerdem beeinflussen eine Vielzahl weiterer Größen den Drehwiderstand.

Dazu zählen unter anderem:

- die Vorspannung und Schmierung der Dichtungen
- die Fettmenge im Lager
- Fertigungstoleranzen
- die Änderung des Lagerspiels durch den Einbau
- die Verformung der Anschlusskonstruktion.

Berechnung des Drehwiderstands

Das Drehwiderstandsmoment M_{WY} kann durch die genannten Einflüsse nur überschlägig berechnet werden.

Die notwendigen Faktoren zur Berechnung sind in der Tabelle 1 angegeben.

$$v = \frac{D_M}{2000} \cdot \left(\mu \cdot k \cdot \left(\frac{M_K \cdot 1000}{D_M} + \frac{F_r \cdot f_L}{2} + \frac{F_a}{k} \right) + \frac{D_M \cdot W}{1000} \right)$$

M_{WY} kNm

Drehwiderstandsmoment

D_M mm

Wälzkörper-Mittendurchmesser (Maßtable))

μ -

Reibwiderstandsbeiwert (Tabelle 1)

k -

Lastverteilungsfaktor (Tabelle 1)

M_K kNm

dynamische Kippmomentbelastung

F_r kN

dynamisch radiale Lagerbelastung

f_L -

Laufbahnfaktor (Tabelle 1)

F_a kN

dynamisch axiale Lagerbelastung

W_R kN/m

spezifische Reibungskraft aus Dichtungen, Käfigen usw. (Tabelle 1).

Tabelle 1 · Faktoren zur Ermittlung des Drehwiderstands

Lagerbauform	μ	k	f_L	W_R
Vierpunktlager VL 20, VS 20	0,01	4,37	1,73 ¹⁾	0,21
Vierpunktlager VS 25, V	0,005	4,37	1,73 ¹⁾	0,21
Kreuzrollenlager XS 14, X	0,004	4,08	1	$1 - \frac{(0,44 \cdot D_M)}{1000}$

1) Die Werte gelten für überwiegende Belastung aus Kippmoment und Axialkraft;

$f_L = 1$ bei überwiegender Radialbelastung, wenn:

$$F_r \geq (450 \cdot M_K / D_M) + 0,1 \cdot F_a.$$




Die ermittelten Werte nach Gleichung können durch den Einfluss der vorher genannten Größen erheblich von den tatsächlichen abweichen, z. B.:

- bei unbelasteten oder niedrig belasteten Lagern
- durch Ebenheits- und Rechtwinkligkeitsabweichungen der Anschlusskonstruktion

- wenn das Verhältnis $\frac{M_K \cdot 2\,000}{D_M \cdot F_a} < 1$ wird.

Soll der Drehwiderstand für den konkreten Anwendungsfall erheblich niedriger sein, als der nach Gleichung errechnete Wert, bitte bei INA rückfragen.

 Werden Vierpunktlager der Reihe VL 20 oder VS 20 für Haspellagerungen eingesetzt, muss – bedingt durch die Anwendung – mit größeren Drehwiderstandsschwankungen gerechnet werden.

Dimensionierung von Drehantrieben

Für die Dimensionierung von Drehantrieben muss zusätzlich zum Drehwiderstand des Lagers berücksichtigt werden:

- die Beschleunigungsleistung
- eine eventuelle Schräglage der Geräte
- angreifende Windkräfte.

Liegen keine genauen Werte vor, sollte der doppelte Wert von M_W zugrundegelegt werden.

Verzahnung

INA-Drehverbindungen sind in folgenden Ausführungen lieferbar:

- außenverzahnt (A)
- innenverzahnt (I)
- unverzahnt (U).

Die Buchstaben A, I, U geben die Art der Verzahnung an – Zusammensetzung des Kurzzeichens siehe Kapitel *Bestellbeispiel und Bestellbezeichnung*, Seite 8.

Ausführung und Qualität der Verzahnung

Verzahnung haben standardmäßig eine Evolventen-Verzahnung ohne Profilverziehung ($\alpha_0 = 20^\circ$).

Die Verzahnung hat eine Qualität von 12e28 bzw. 12e29, die der Standardreihe XS 14, 10e27, nach DIN 3960, DIN 3962-1 und DIN 3967. Abweichungen davon sind in den *Maßtabellen* angegeben.

Der Rundlauf der Verzahnung ist, abweichend von DIN 3962, als Wanddickenschwankung zwischen Wälzkörper-Laufkreisdurchmesser und Teilkreisdurchmesser der Verzahnung definiert (siehe *Genauigkeit*, Seite 50 und Seite 80).

Das Kopfspiel beträgt $0,25 \times \text{Modul}$, die Mindestzahnfußhöhe $1,25 \times \text{Modul}$ (Bezugsprofil DIN 867).

Um Eingriffsstörungen zu vermeiden, ist bei Außenverzahnungen eine Kopfkürzung vorgesehen. Dadurch können auch Ritzel mit niedrigen Zähnezahlen (mindestens 14 Zähne) eingesetzt werden.

Vierpunktlager VA und Kreuzrollenlager XA sind zum Teil ohne Kopfkürzung ausgeführt (siehe *Maßtabellen*).

Werkstoff und Wärmebehandlung

Die Wärmebehandlungsart der Verzahnung ist durch Nachsetzzeichen charakterisiert:

- normalisiert (N)
 - Standardausführung der Zahnringe
- vergütet (V)
 - Sonderausführung der Zahnringe
- gehärtet (H)
 - Sonderausführung der Zahnringe.

Beispiel:

VLA 20 0414 N.

Vierpunktlager, leichte Reihe 20, Verzahnung normalisiert!

Zusammensetzung des Nachsetzzeichens siehe Kapitel *Bestellbezeichnung*, Seite 8.

Standardausführung der Verzahnung

Drehverbindungen mit Zahnringen aus normalisiertem Werkstoff C45N oder 42CrMo4V65 (Nachsetzzeichen N) haben sich in den verschiedensten Anwendungen bewährt.

Die zulässigen Zahnkräfte sind für jedes Lager in den *Maßtabellen* angegeben.

Sonderausführungen der Verzahnung

Werden in der Anwendung durch hohe Umfangskräfte die in den *Maßtabellen* aufgeführten zulässigen Zahnkräfte überschritten, kann die Verzahnung vergütet werden. Dadurch erhöht sich die zulässige Zahnkraft um ca. 20%. Außerdem verbessert sich die Kerbschlagzähigkeit im Tieftemperaturbereich.

Der Zahnringwerkstoff der vergüteten Ausführung ist 42CrMo4V, Nachsetzzeichen V.

Bei besonders hohen Anforderungen an die Lebensdauer der Verzahnung kann eine Zahnkonturhärtung vorgesehen werden. Hierbei werden Zahnflanken und Zahngrund gleichzeitig gehärtet.

Diese Drehverbindungen sind mit dem Nachsetzzeichen H gekennzeichnet.

Die Sonderausführung „V“ und „H“ sind nur bei größeren Stückzahlen und auf Anfrage lieferbar.

Weitere Informationen zu den Sonderausführungen siehe *Maßtabellen*.

Zahnkräfte

Die Zahnkräfte F_z in den *Maßtabellen* bedeuten:

$F_{z \text{ norm}}$ = zulässige Zahnkraft
(Zahnfußdauerfestigkeit bei einem Stoßfaktor von 1,2).

$F_{z \text{ max}}$ = maximal zulässige Zahnkraft
(Zahnfußbruchfestigkeit bei einem Stoßfaktor von 1,35).

Die Werte gelten für:

- gehärtetes und geschliffenes Antriebsritzel
- Verzahnungsqualität des Antriebsritzels 7b26
- treibendes Ritzel
 - bei treibendem Rad sind 90% der F_z -Werte zulässig
- fliegende Ritzellagerung
- Schwenkbetrieb
 - die maximale Schwenkgeschwindigkeit beträgt 1,5 m/s.

Für andere Stoßfaktoren (siehe Tabelle 1) können die in den *Maßtabellen* angegebenen Zahnkräfte linear umgerechnet werden.



Eine Auswahl üblicher Stoßfaktoren für Verzahnungen ist in Tabelle 1 angegeben – bei abweichenden Betriebsbedingungen bitte bei INA rückfragen.

Die Stoßfaktoren sind Anhaltswerte zur Umrechnung der Zahnkräfte $F_{z\text{ norm}}$ und $F_{z\text{ max}}$.

Tabelle 1 · Stoßfaktoren für Verzahnungen

Getriebene Maschine	Arbeitsweise	Antriebsmaschine			
		Elektromotor/ Hydraulik- motor Stoßfaktor		Ver- brennungs- kraftmaschine Stoßfaktor	
		norm.	max.	norm.	max.
Drehwerke Gurtförderer (kontinuierlich) Stromerzeuger Kläranlagen Antennenlagerungen Medizintechnik (Röntengeräte o.ä.) Messtechnik	gleich- mäßiger Betrieb	1	1,1	1,1	1,25
Drehwerke in Kränen Mischer Walzwerke Werkzeugmaschinenantrieb Fahrzeuge Getriebe Roboter Windkraftanlagen Vergnügungsgeräte	mäßige Stöße	1,2	1,35	1,3	1,5
Hubwerke Kolbenpumpen Stapler Stapler-Anbaugeräte Nagelherstellungsmaschinen	mittlere Stöße	1,35	1,6	1,5	1,75
Baumaschinen Bagger Brecher Bohrgeräte Kaltwalzwerke Tagebaugeräte Baumentrindungs- maschinen	starke Stöße	1,6	1,85	1,7	2

Antriebsritzel

Ist kein besonderes Übersetzungsverhältnis gefordert, sind folgende Ritzel in gehärteter und geschliffener Ausführung geeignet:

- Ritzel mit 17 Zähnen ohne Profilverschiebung
- Ritzel mit 14 Zähnen und Profilverschiebungsfaktor von $x = +0,5$.

Empfohlen wird eine Kopfkürzung von $0,1 \times \text{Modul}$.

Die Verzahnungsbreite des Ritzels sollte die Zahnbreite der Drehverbindung beidseitig mindestens um $0,5 \times \text{Modul}$ überragen.

Damit die Verschleißrate bei niedrigen Umfangsgeschwindigkeiten ($v < 0,1 \text{ m/s}$) möglichst klein ist, sollte ein vergütetes Ritzel mit Verzahnungsqualität 9b27 eingesetzt werden.

Die zulässige Belastbarkeit der Verzahnungspaarung ist normalerweise durch die Tragfähigkeit des Ritzels begrenzt.

Die Lagerung des Antriebsritzels muss so ausgeführt sein, dass die Ritzelabbeugung unter Belastung möglichst gering ist.

Einzelwerte der Verzahnungspaarung können auf Anfrage berechnet werden!

Zahnflankenspiel

An den verzahnten Lagerringen befindet sich an der Stelle der größten Ringdicke (größter Abstand vom Wälzkörper-Mittendurchmesser D_M zum Teilkreisdurchmesser der Verzahnung) eine grüne Farbmarkierung am Zahnkopf.

Hier muss beim Einbau das erforderliche Zahnflankenspiel ($0,03$ bis $0,04 \times \text{Modul}$) eingestellt werden – siehe dazu *Einbau*, Seite 44.

Durch das richtig eingestellte Flankenspiel werden Zwängungen während des Betriebs vermieden.

Das Flankenspiel kann z. B. durch ein federvorgespanntes Antriebsritzel ausgeschaltet werden. Dabei muss jedoch auf ein ausreichendes Kopfspiel geachtet werden!

Entsprechende Informationen dazu sind der Fachliteratur zu entnehmen.

Schmierung der Verzahnung

Geeignete Schmierstoffe für die Verzahnung sind im Kapitel *Schmierung*, Seite 32, Tabelle 3, aufgeführt.

Schmierung

Richtige Schmierung und regelmäßige Wartung sind wichtige Voraussetzungen für die lange Gebrauchsdauer der Drehverbindungen.

Der Schmierstoff soll:

- an den Kontaktflächen einen ausreichend tragfähigen Schmierfilm ausbilden
- das Lager nach außen hin abdichten (Fettschmierung) und damit das Eindringen von Verunreinigungen fester und flüssiger Art verhindern
- das Laufgeräusch dämpfen
- das Lager vor Korrosion schützen
- bei hochbeanspruchten Lagern die Wärmeabfuhr übernehmen (Ölschmierung).

Schmierungsart

Drehverbindungen können grundsätzlich mit Fett oder Öl geschmiert werden.

Entscheidend für die Art der Schmierung und die erforderliche Schmierstoffmenge sind:

- die Bauform und Größe des Lagers
- die konstruktive Ausführung der Lagerumgebung
- die Schmierstoffführungen
- die Betriebsbedingungen.

Schmierung der Verzahnung

Für die Verzahnung der Drehverbindungen gelten im wesentlichen die oben genannten Punkte.

Der verwendete Schmierstoff soll gut haften.

Geeignete Schmierstoffe sind in der Tabelle 3, Seite 32, aufgeführt.

Schmierung

Fettschmierung



Kriterien für die Wahl des Schmierfettes

Gebrauchstemperaturbereich (Bild 1)

Er muss dem Bereich der möglichen Temperaturen im Wälzlager entsprechen.

Die möglichen Betriebstemperaturen sollten den oberen und den unteren Grenzwert nicht erreichen:

- die höchste Betriebstemperatur soll +20 °C unter dem oberen Grenzwert liegen
- die niedrigste +20 °C über dem unteren Grenzwert liegen. Fette geben bei sehr tiefen Temperaturen wenig Grundöl ab. Als Folge kann hier Mangelschmierung auftreten.

Art des Schmierfettes (Bild 2)

Die Eigenschaften eines Fetts hängen ab:

- vom Grundöl
- von der Viskosität des Grundöls
 - wichtig für den Drehzahlbereich
- von dem Verdicker
 - Scherfestigkeit wichtig für den Drehzahlbereich
- von der Additivierung.

Konsistenz der Schmierfette (Bild 3)

Schmierfette sind in Konsistenzklassen – NLGI-Klassen – eingeteilt (DIN 51818). Für Wälzlager werden bevorzugt die Klassen 1, 2, 3 eingesetzt.

Die verwendeten Fette sollen:

- bei hohen Temperaturen nicht zu weich (NLGI 1) werden
- bei tiefen Temperaturen nicht zu steif (NLGI 3) werden.

⚠ Schmierfett nach dem Drehzahlkennwert $n \cdot d_M$ für Fett wählen:

- für langsamlaufende Lager Fette mit niedrigem Drehzahlkennwert verwenden.

⚠ Polyharnstoff-Fette können bei Scherbeanspruchung ihre Konsistenz ändern.

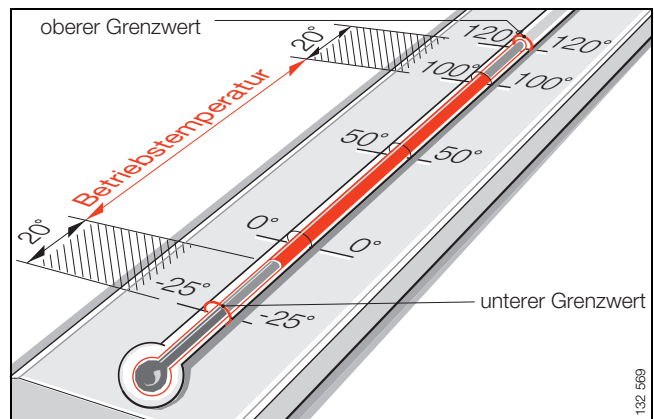


Bild 1 · Gebrauchstemperaturbereich

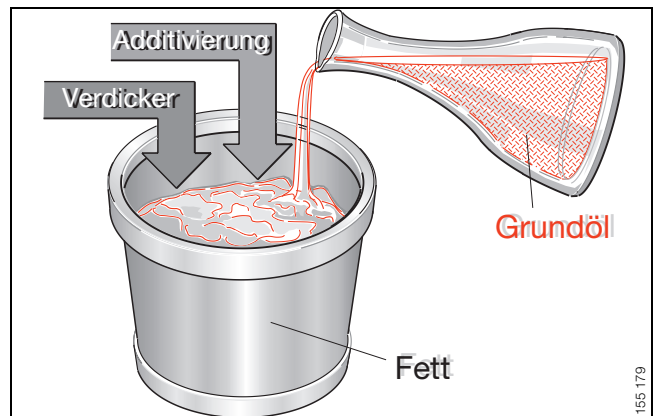


Bild 2 · Art des Schmierfettes

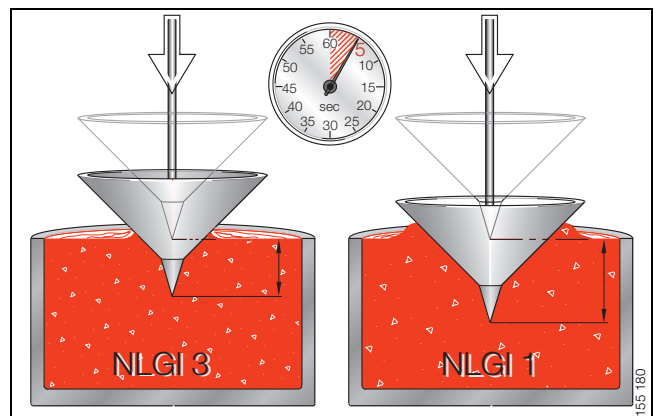


Bild 3 · Konsistenz von Schmierfetten

Schmierung

Fettschmierung

Verhalten gegenüber Wasser (Bild 4)

Wasser im Schmierfett setzt die Gebrauchsdauer der Lager stark herab:

- das Verhalten von Schmierfetten gegenüber Wasser wird nach DIN 51807 bewertet (siehe Tabelle 1)
- die Korrosionsschutzeigenschaften können nach DIN 51802 geprüft werden – Angaben in den Datenblättern der Fetthersteller.

Druckbelastbarkeit

- Für einen tragfähigen Schmierfilm muss die Viskosität bei Betriebstemperatur ausreichend hoch sein
- bei hohen Belastungen Schmierfette mit EP-Eigenschaften – „extreme pressure“ – und hoher Grundölviskosität verwenden (KP-Fett nach DIN 51502)
- Silikonschmierfette nur bei geringen Belastungen ($P \approx 3\% C$) einsetzen.

! Das Lasttragevermögen bekannter Fette kann sich ändern, wenn bleihaltige EP-Zusätze entfallen.

Deshalb:

- Fettwahl überprüfen
- beim Fetthersteller anfragen!

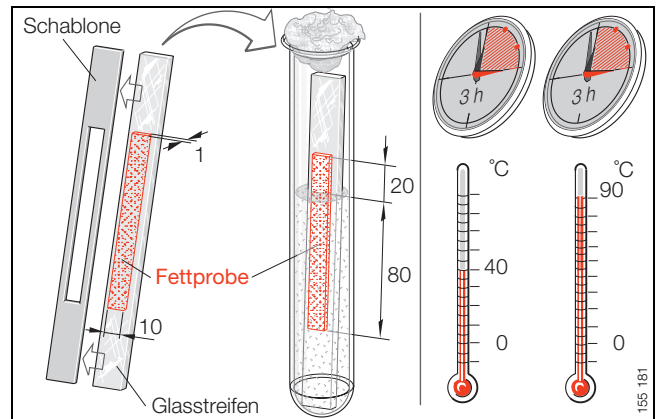


Bild 4 · Verhalten gegenüber Wasser nach DIN 51807

Tabelle 1 · Wälzlagerfett für die Erstung

INA-Kurzzeichen	Bezeichnung nach DIN 51825	Art des Schmierfetts	Temperaturbereich °C	NLGI-Klasse (Konsistenz)	Drehzahlkennwert $n \cdot d_M$ min ⁻¹ mm	kinematische Viskosität bei 40 °C (Grundöl) mm ² s ⁻¹	Verhalten gegenüber Wasser nach DIN 51807
SM03	KP2N-20	Lithiumkomplexeisenfett (Mineralölbasis)	-25 ¹⁾ bis +150	2	500 000	160	1-90

1) Ermittelt nach IP 186/85.



Mischbarkeit

Voraussetzungen:

- gleiche Grundölbasis
- übereinstimmender Verdickertyp
- ähnliche Grundölviskositäten
 - nicht weiter auseinander als eine ISO-VG-Klasse
- gleiche Konsistenz – NLGI-Klasse.

! Sollen Fette miteinander gemischt werden, unbedingt beim Fetthersteller anfragen!

Lagerfähigkeit (Bild 5)

! Schmierstoffe altern durch Umwelteinflüsse. Angaben der Schmierstoffhersteller einhalten!

INA setzt Schmierfette auf Mineralölbasis ein. Die Fette sind erfahrungsgemäß bis zu 3 Jahren lagerfähig.

Bedingungen:

- umschlossener Raum – Lagerraum
- Temperaturen zwischen 0 °C und +40 °C
- relative Luftfeuchtigkeit nicht über 65%
- keine Einwirkung chemischer Agenzien – Dämpfe, Gase, Flüssigkeiten
- Wälzlager abgedichtet.

Nach längerer Lagerung kann das Anlauf-Reibungsmoment der Lager vorübergehend höher sein. Außerdem kann die Schmierfähigkeit des Fetts nachgelassen haben.

! Schmierfette – auch von gleichem Hersteller – können in ihren Eigenschaften streuen!
INA haftet deshalb nicht für die Schmierstoffe und ihre Eigenschaften im Betrieb!

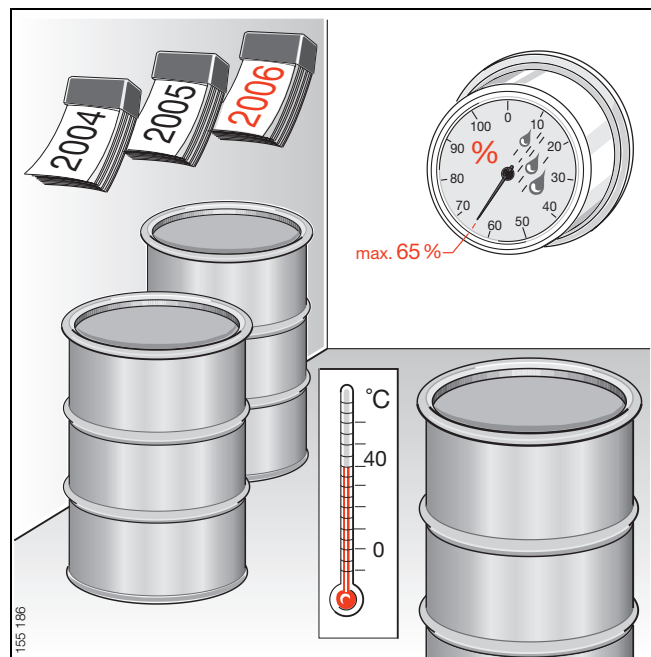


Bild 5 · Lagerfähigkeit

Schmierung

Fettschmierung

Erstbefettung

INA-Drehverbindungen werden befettet geliefert – verwendetes Schmierfett siehe Tabelle 1, Seite 28. Das Schmierfett ist ein hochwertiges Lithiumkomplexseifenfett auf Mineralölbasis nach DIN 51 825-KP2N-20 und für Temperaturen von -25 °C bis +150 °C geeignet

Die Gesamtfettmenge kann nach folgenden Gleichungen überschlägig berechnet werden. Die Berechnung ergibt eine Fettmenge, die in etwa das gesamte freie Volumen im Laufbahnsystem des Lagers füllt.

Fettmenge für Vierpunktlager:

$$n_{\text{Fett}} = \frac{D_M \cdot D_W^2 \cdot 0,7}{1000}$$

Fettmenge für Kreuzrollenlager:

$$n_{\text{Fett}} = \frac{D_M \cdot D_W^2 \cdot 0,5}{1000}$$

m_{Fett} g
Fettmenge


D_M mm
Wälzkörper-Mittendurchmesser (Maßtafel)

D_W mm
Wälzkörperdurchmesser.

Schmierfristen

Die Schmierfristen hängen im wesentlichen ab von:

- den Betriebsbedingungen
- den Umgebungseinflüssen wie z.B. Schmutz, Wasser u.ä.
- der Bauform der Drehverbindung.

 Die Schmierfristen lassen sich exakt nur durch Versuche unter Anwendungsbedingungen ermitteln:

- ausreichend langen Bearbeitungszeitraum wählen
- Fettzustand in regelmäßigen Zeitabständen prüfen!

Liegen keine vergleichbaren Ergebnisse vor, dann gibt Tabelle 2 Richtwerte für die Schmierfrist.

Den Werten liegen folgende Bedingungen zugrunde:

- Betriebstemperatur < +70 °C
- Umfangsgeschwindigkeit < 0,5 m/s
- niedrige bis mittlere Belastung.

Tabelle 2 · Richtwerte für die Nachschmierfrist

Betriebsbedingung ¹⁾	Nachschmierfrist (Richtwert) ²⁾
trockene und saubere Räume, z.B. Drehtische, Roboter	ca. 500 h
stärkere Verschmutzung, Betrieb im Freien z.B. Kran, Hydraulikbagger	ca. 50 bis 200 h
extreme Verschmutzung, z.B. Bohrgeräte in Hüttenwerksanlagen	kontinuierlich nachschmieren über Zentralschmieranlagen oder Schmierbüchsen

1) Bei abweichenden Betriebsbedingungen bei INA rückfragen.

2) Für die Verzahnung gelten als Richtwerte die halben Werte.

 Drehverbindungen – Laufbahn und Verzahnung – grundsätzlich nachschmieren:

- nach jedem Reinigen, z.B. nach dem Abspritzen mit Wasser, Dampf o.ä.
- vor und nach längerem Stillstand, z.B. bei Kränen und Baumaschinen, bedingt durch die Winterpause
- bei hohem Feuchtigkeitsanfall.



Fettgebrauchsdauer

Kann nicht nachgeschmiert werden, ist die Fettgebrauchsdauer entscheidend.

Der Richtwert der Fettgebrauchsdauer liegt erfahrungsgemäß bei der Mehrzahl der Anwendungen um den Faktor 2 höher als der Richtwert der Nachschmierfrist.



Bei Betriebstemperaturen über +70 °C verkürzt sich die Schmierfrist und damit die Fettgebrauchsdauer.

Damit die Betriebssicherheit gewährleistet ist, soll die Fettgebrauchsdauer 3 Jahre nicht überschreiten.

Nachschmiervorgang

Tabelle 3, Seite 32, zeigt geeignete Schmierstoffe für die Laufbahn und Verzahnung.

Werden Drehverbindungen mit hoher bis sehr hoher Last und niedrigen bis sehr niedrigen Drehzahlen betrieben, sind zur Verbesserung des Schmierfilms auch Schmierfette mit Grundölen bis ISO-VG 1 500, abhängig von der Betriebstemperatur, einsetzbar. Bei diesen Anwendungen bitte bei INA rückfragen.

Die Wartung der Lager ist in der *INA-Technischen Produktinformation TPI 13* ausführlich beschrieben. Diese TPI kann von INA angefordert werden.

Laufbahn

Durch den Schmiervorgang werden in die Drehverbindung eingedrungene Fremdstoffe wie Schmutz, Staub, Spritz- und Kondenswasser herausgedrückt.

Zum Nachschmieren möglichst denselben Schmierstoff verwenden wie bei der Inbetriebnahme.

Grundsätzlich nur bei betriebswarmem Lager schmieren:

- Schmiernippel säubern.
- Nacheinander soviel Schmierfett in die Schmiernippel einpressen, bis sich rund um die beiden Dichtungen ein Kragen aus frischem Schmierfett bildet (einen Lagerring dabei langsam drehen)
 - für ungehinderten Austritt des Altfetts sorgen.



Vor der Inbetriebnahme sicherstellen, dass alle Schmierstoffleitungen zum Lager mit Schmierstoff gefüllt sind.

Verzahnung

Möglichst denselben Schmierstoff verwenden, wie bei der Inbetriebnahme.

- Verzahnung, besonders Zahngrund, reinigen.
- Verzahnung mit Schmierfett einsprühen oder einstreichen.

Schmierung

Fettschmierung

Befettung mit Schmierbüchsen

Schmierbüchsen ermöglichen das kontinuierliche Nachschmieren der Drehverbindungen bis zu 24 Monaten. Sie sind ein eigenständiges Befettungssystem und damit auch zum nachträglichen Einbau geeignet.

Die Büchsen sind mit Fett gefüllt und werden direkt am Lager oder an der Anschlusskonstruktion befestigt.

Sind die Schmierbüchsen an der Anschlusskonstruktion angebracht, wird das Fett dem Lager über Schmierstoffleitungen zugeführt.

Informationsmaterial über den Einsatz und Umgang mit Schmierbüchsen kann bei den entsprechenden Herstellern angefordert werden.

Tabelle 3 · Schmierstoffe für Laufbahn und Verzahnung

Laufbahn	Verzahnung	Temperaturbereich ¹⁾	Hersteller
Aralub HLP 2	Aralub LFZ 1	-30 °C bis +130 °C	Aral
Energrease LS-EP 2	Energol WRL	-25 °C bis +140 °C	BP
EPEXA	CARDREXA DC 1	-20 °C bis +125 °C	ELF
BEACON EP 2	Surret Fluid 4 k	-25 °C bis +140 °C	ESSO
Klüberlub BE 41-542	Grafloscon C-SG O Ultra (Sprühschmierung) Grafloscon A-G1 Ultra (Handschmierung) Grafloscon CA 901 Ultra-Spray (Spraydosen)	-25 °C bis +140 °C	Klüber
-	Voler Compound 2000 E	-	Manke
Mobilgrease HP 222	Mobiltac D (Sprühschmierung) Mobiltac A (Handschmierung)	-20 °C bis +120 °C	Mobil
Alvania EP (LF) 2	Cardium Compound C	-20 °C bis +140 °C	Shell
Retinax LX 2 (INA-Bezeichnung: SM03)	Cardium Fluid C	-25 °C bis +140 °C	

¹⁾ Die angegebenen Temperaturbereiche gelten für die Schmierstoffe des Laufbahnsystems.



Zur Ölschmierung empfiehlt INA Schmieröle CL/CLP, DIN 51 517 oder Schmieröle HL/HLP, DIN 51 524 (ISO-VG 10 bis 100).

Die Schmieröle sind bei Betriebstemperaturen von -30 °C bis $+100\text{ °C}$ einsetzbar.

! Grenzdrehzahlen für $n_{G\text{ Fett}}$ und $n_{G\text{ Öl}}$ nach *Maßtabellen* beachten!

Wahl des Schmieröls

In den Kontaktzonen zwischen Wälzkörper und Laufbahn ist ein tragfähiger Schmierfilm erforderlich.

Abhängig von der Betriebsdrehzahl muss das Schmieröl bei Betriebstemperatur:

- mindestens die Sollviskosität ν_1 haben (Bild 6).

Sollviskosität für Mineralöle

Der Richtwert für ν_1 hängt ab:

- vom mittleren Lagerdurchmesser d_M
- von der Drehzahl n .

Er berücksichtigt Erkenntnisse der EHD-Theorie zur Schmierfilmbildung und praktische Erfahrungen.

Sollviskosität ν_1 nach Beispiel bestimmen (Bild 6)

- ν_1 einer Nennviskosität der ISO-VG zwischen 10 und 1500 zuordnen
 - Mittelpunktviskosität nach DIN 51 519
- Zwischenwerte auf die nächstliegende ISO-VG runden
 - bedingt durch die Stufensprünge.

! Verfahren nicht für synthetische Schmieröle einsetzen
– unterschiedliches V/P- und V/T-Verhalten!

Einfluss der Temperatur auf die Viskosität

Mit steigender Temperatur fällt die Viskosität des Öls.

- !** Bei der Wahl der Viskosität die untere Betriebstemperatur berücksichtigen:
 - die steigende Viskosität verringert das Fließvermögen des Schmierstoffs; die Leistungsverluste erhöhen sich!

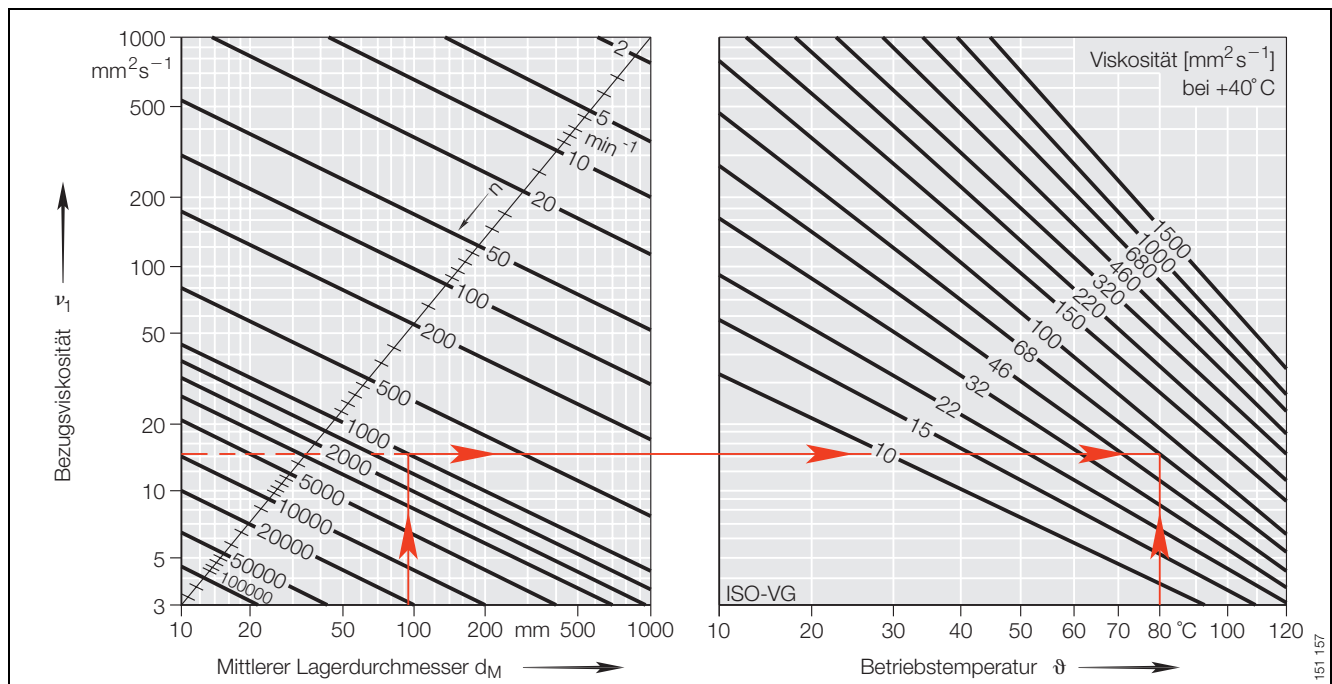


Bild 6 · Sollviskosität ν_1 bestimmen

Abdichtung der Lagerung

INA-Dichtungsprofile

INA-Drehverbindungen werden abgedichtet geliefert.

Je nach Anforderung und Art der Verschmutzung – z.B. bei starkem Schmutzanfall, hoher Feuchtigkeit, Spritz- oder Schwallwasser etc.– kann trotzdem eine zusätzliche Abdichtung der Lagerstelle in der Anschlusskonstruktion notwendig sein.

INA-Dichtungsprofile

Zum Abdichten der Lagerung in der Anschlusskonstruktion liefert INA verschiedene Dichtungsprofile als Meterware. Diese Profile erfüllen die unterschiedlichsten Anforderungen (siehe Tabelle 1). Zu den Dichtungsprofilen können Einbauzeichnungen angefordert werden.

! Die Dichtungsprofile sind nicht für Anwendungen geeignet, die einen leakagefreien Betrieb erfordern – auch nicht bei Fettschmierung! Sind keine Leckageverluste zulässig, können z.B. Wellendichtringe eingesetzt werden!

Werkstoff der Dichtungsprofile

Standardwerkstoff ist das synthetische Elastomer NBR 70. Dieser Werkstoff zeichnet sich aus durch seine:

- gute Öl- und Fettbeständigkeit
- gute Abriebfestigkeit.

Betriebstemperatur

INA-Dichtungsprofile sind bei Temperaturen von -40 °C bis $+80\text{ °C}$ einsetzbar.

Bei niedrigeren oder höheren Betriebstemperaturen, extremen Umgebungseinflüssen (z.B. Ozon) oder hohen Drehzahlen, bitte bei INA rückfragen.

Dichtungsprofile einbauen

! Umfeld der Lagerabdichtung so ausführen, dass die Dichtungsprofile während des Betriebs nicht beschädigt werden! Profile beim Einbau der Drehverbindung nicht beschädigen!

Profile nach folgenden Arbeitsschritten einbauen:

- Einbaureaum reinigen.
- Dichtungsprofil mit ca. 5% Überlänge vorsichtig in den Einbaureaum drücken – z.B. mit stumpfem Holzkeil (Bild 2).
- Profil auf exakte Länge schneiden (Bild 2) – beachten, dass die Stoßstellen plan sind.
- Fettfreie Stoßstellen mit Cyanacrylat-Kleber ohne Versatz verkleben (Bild 3) – z.B. mit Loctite 406.
- Profil fertig montieren (Bild 3).

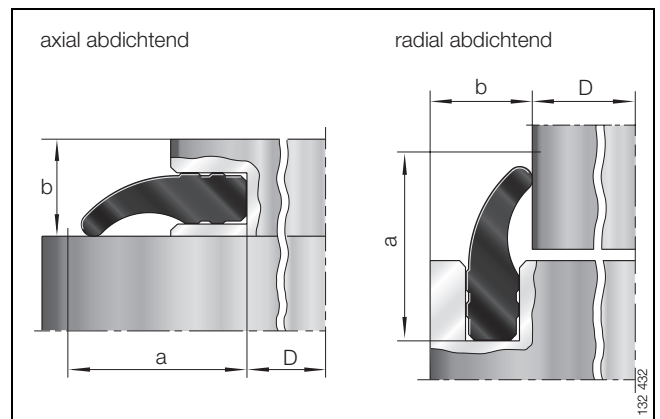


Bild 1 · Bemaßung des Einbaureaums und der Durchmesser

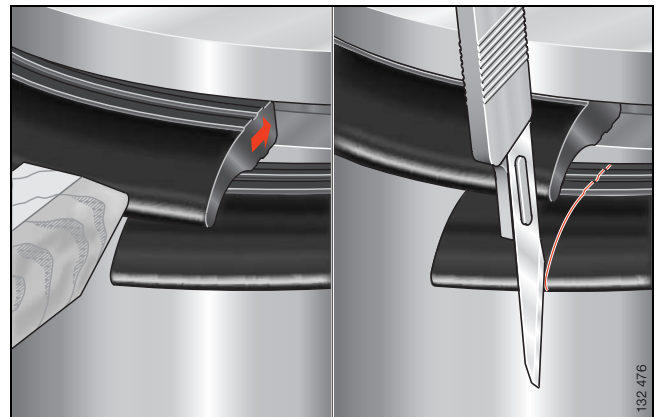


Bild 2 · Profil in Einbaureaum drücken und zuschneiden

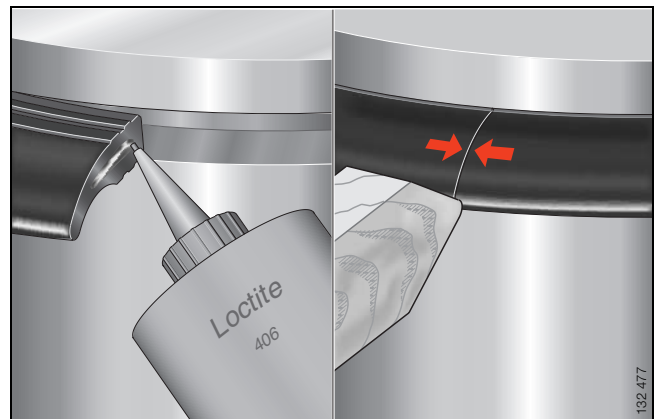
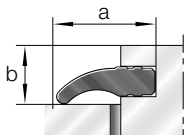
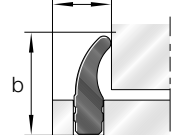
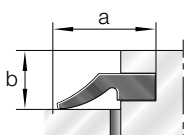
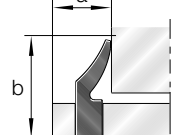
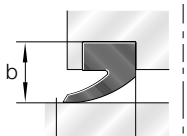
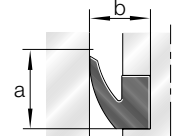


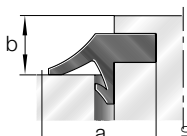
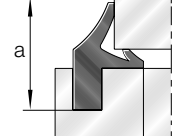


Bild 3 · Stoßstellen verkleben und Profil fertig montieren



Tabelle 1 · Dichtungsprofile – Auswahlchema und Eigenschaften

Profil Querschnitt		Kurzzeichen	Durchmesserbereich ¹⁾ D		Erforderlicher Einbauraum (Richtwerte) ¹⁾		Eigenschaften
axial abdichtend	radial abdichtend		axial	radial	a	b	
		A/R 0101 A/R 0106 A/R 0207 A/R 0509	100 bis 500 100 bis 500 300 bis 1000 >400	100 bis 500 200 bis 700 300 bis 1000 >400	8 9,5 11 17	5 5 7,5 10	– für normale Anforderungen an die Abdichtung – auch bei starker Verschmutzung geeignet
		A/R 0218 A/R 0419	300 bis 1000 >400	300 bis 1000 >400	12 16	7,5 10	– niedriges Reibungsmoment
		A/R 1025 A/R 1126 A/R 1227	>200 >400 >400	200 bis 1000 400 bis 1000 >400	8 12 16	5,5 9 11	– nur geringer Bauraum notwendig – geschützt durch Anbringen im Lagerspalt
radial abdichtend							
		R 2001 ① R 2009 ②	–	>300	13	9,5	– höherer Anpressdruck durch Spannfeder – besonders geeignet zum Abdichten von Fluiden – nur für niedrige Drehzahlen bzw. Schwenkbetrieb
axial und radial abdichtend							
		AR 0501	>400	>400	19	14,5	– längere Wartungsintervalle – zweiseitig wirkend (axial und radial)

¹⁾ Bemaßung des Einbauraums und der Durchmesser siehe Bild 1.

Gestaltung der Lagerung

INA-Drehverbindungen übertragen mit einer Lagerstelle (Bild 1):

- axiale Belastungen aus beiden Richtungen
- radiale Belastungen
- Kippmomentbelastungen.

Damit diese Vorteile umfassend genutzt werden können, muss die Anschlusskonstruktion entsprechend gestaltet sein.

⚠ Lagerringe immer fest und gleichmäßig über den Umfang und die Breite der Ringe unterstützen!

Anschlusskonstruktion nur nach den Angaben in diesem Kapitel auslegen! Abweichungen von den Vorgaben, der Werkstofffestigkeit und den Anschlussbauteilen mindern die Tragfähigkeit und Gebrauchsdauer der Drehverbindungen erheblich!

Abdichtung der Lagerstelle

Ist für die Lagerung eine Abdichtung in der Anschlusskonstruktion vorgesehen, Gestaltungsrichtlinien für die Dichtungsprofile im Kapitel *Abdichtung*, Seite 34, beachten.

⚠ Umfeld der Lagerabdichtung so ausführen, dass die Profile während des Betriebs nicht beschädigt werden!

Befestigungsschrauben

Zur Befestigung der Lagerringe sind Schrauben der Festigkeitsklasse 10.9 geeignet (siehe *Einbau*, Seite 46, Tabelle 3) – Dimensionierung und Anziehdrehmoment hängen von der Lagergröße ab.

⚠ Abweichungen von der empfohlenen Abmessung, der Festigkeitsklasse und der Anzahl der Schrauben reduzieren die Tragfähigkeit und Gebrauchsdauer der Lager erheblich!

Zulässige Flächenpressung

Die zulässige Flächenpressung unter den Schraubenköpfen und den Müttern für die Anschlusskonstruktion beträgt:

- für St37 = 260 N/mm²
- für St52 = 420 N/mm².

Werden diese Werte überschritten, müssen vergütete Unterlegscheiben unter den Schraubenköpfen und Müttern verwendet werden – siehe auch Seite 42.

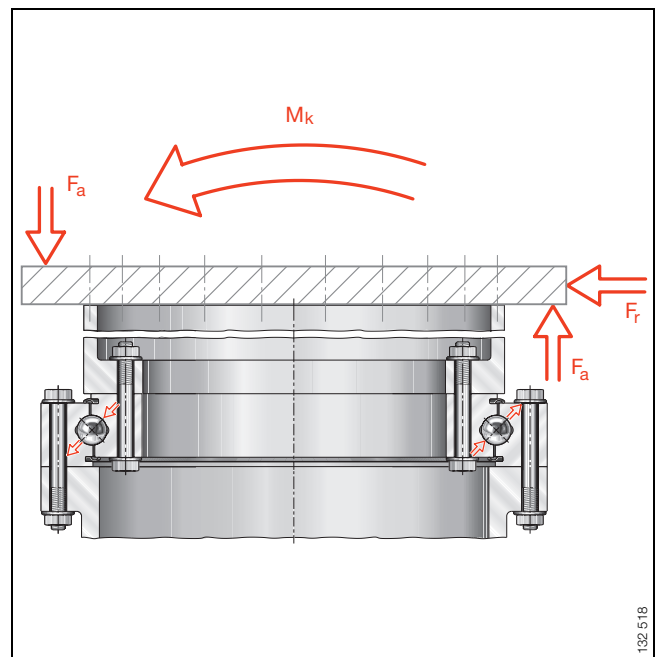


Bild 1 · Lastübertragung – Axial-, Radial-, Kippmomentbelastung



Befestigung durch zylindrischen Topf


Drehverbindungen werden mit beiden Lagerringen direkt an die Anschlusskonstruktion geschraubt (Bild 2).

Die Anschlusskonstruktion muss eben und gleichmäßig steif, die Verbindung zwischen Lager und Anschlussbauteilen kraftschlüssig sein. Für die obere und untere Anschlusskonstruktion hat sich dazu jeweils ein zylindrischer Topf mit Flanschring bewährt (Bild 2).

Die Wanddicke t des Topfes soll ca. ein Drittel der Flanschdicke s betragen, die Topfhöhe H_T mindestens fünfmal die Flanschdicke s (Bild 2). Für eine gleichmäßigere Steifigkeit der Lagerung sind stärkere Wanddicken für Topf und Flanschring günstiger, als dünne Wanddicken mit Rippen.

Um einen möglichst geradlinigen Kraftfluss zu erreichen, Topf genau über bzw. unter der Wälzkörperreihe anordnen.

Dimensionierung der Flanschdicke

 Flanschringe so dimensionieren, dass sie die Lagerringe auf ihrer ganzen Breite unterstützen (Bild 2)!

Mit der spezifischen Belastung Q_{spez} (Gleichung) und dem Verhältnis D_M/D_W (Bild 3) kann die empfohlene Flanschdicke s ermittelt werden (Bild 3).

$$Q_{spez} = \frac{C_{0a}}{D_M \cdot \pi \cdot f_B}$$

Q_{spez} kN/mm
spezifische Belastung

C_{0a} kN
axiale statische Tragzahl (Maßtablelle)

D_M mm
Wälzkörper-Mittendurchmesser

D_W mm
Wälzkörperdurchmesser

f_B -
Bauformfaktor
Vierpunktlager: $f_B = 0,8$
Baureihe VL 20: $f_B = 0,5$
Baureihe VS 20: $f_B = 0,75$
Kreuzrollenlager: $f_B = 0,7$.

Diese Werte gelten für:

- eine Anschlusskonstruktion nach Bild 2
- eine Werkstofffestigkeit der Anschlusskonstruktion von St 37 oder besser
- Lager, bei denen die statische Tragfähigkeit voll genutzt wird. Bei erheblich niedrigen Belastungen kann die Flanschdicke s bis auf ca. 80% des empfohlenen Wertes reduziert werden. In diesem Fall bitte bei INA rückfragen.

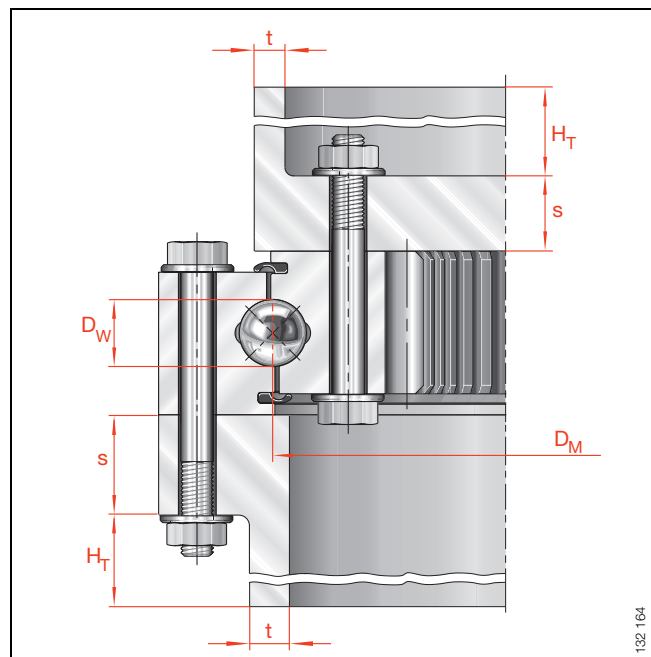


Bild 2 · Vierpunktlager zwischen oberer und unterer Anschlusskonstruktion

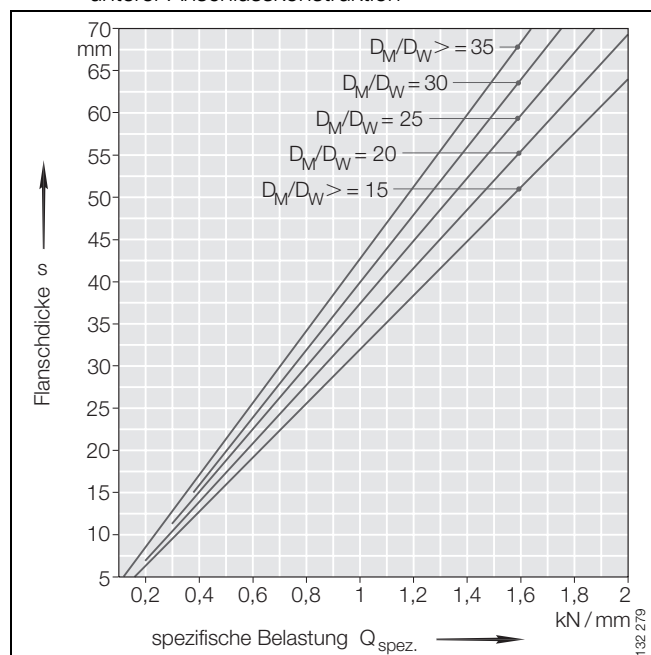


Bild 3 · Empfohlene Flanschdicken für Vierpunkt- und Kreuzrollenlager

Zulässige Ebenheits- und Rechtwinkligkeitsabweichung der Anschlusskonstruktion

Die Anschraubflächen der Anschlusskonstruktion müssen folgende Anforderungen erfüllen:

- die Ebenheitsabweichung darf den zulässigen Wert δ_B nicht überschreiten (Bild 4)
- die Rechtwinkligkeitsabweichung darf den zulässigen Wert δ_W nicht überschreiten (Bild 5).

Zulässige Ebenheitsabweichung

Die Ebenheitsabweichung δ_B gilt für Umfangs- ① und Querrichtung ② (Bild 4):

- in Umfangsrichtung darf sie in einem Sektor von 180° nur einmal erreicht werden. Der zulässige Verlauf ist ähnlich einer Sinuskurve, langsam steigend oder fallend.

Die zulässige Ebenheitsabweichung für Vierpunktlager in Normalausführung (d.h. mit Lagerspiel) wird nach dieser Gleichung ermittelt:

$$\delta_B = \frac{D_M + 500}{10\,000}$$

Die folgende Gleichung gilt für:

- durchgehärtete Lager
- vorgespannte Vierpunktlager
- Kreuzrollenlager.

$$\delta_B = \frac{D_M + 1\,000}{20\,000}$$

δ_B mm
maximal zulässige Ebenheitsabweichung

D_M mm
Wälzkörper-Mittendurchmesser.

Zulässige Rechtwinkligkeitsabweichung

Die Rechtwinkligkeitsabweichung δ_W gilt für Querrichtung ① (Bild 5):

- bezogen auf 100 mm Flanscbreite darf die Rechtwinkligkeitsabweichung δ_W die Hälfte der zulässigen Ebenheitsabweichung δ_B nicht überschreiten ($\delta_W \leq 0,5 \delta_B$). Für andere Flanscbreiten kann die zulässige Abweichung proportional umgerechnet werden.

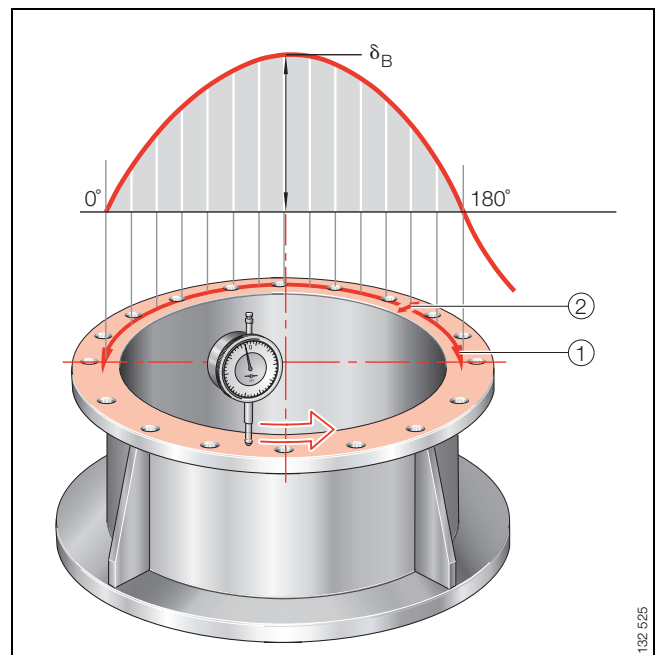


Bild 4 · Zulässige Ebenheitsabweichung

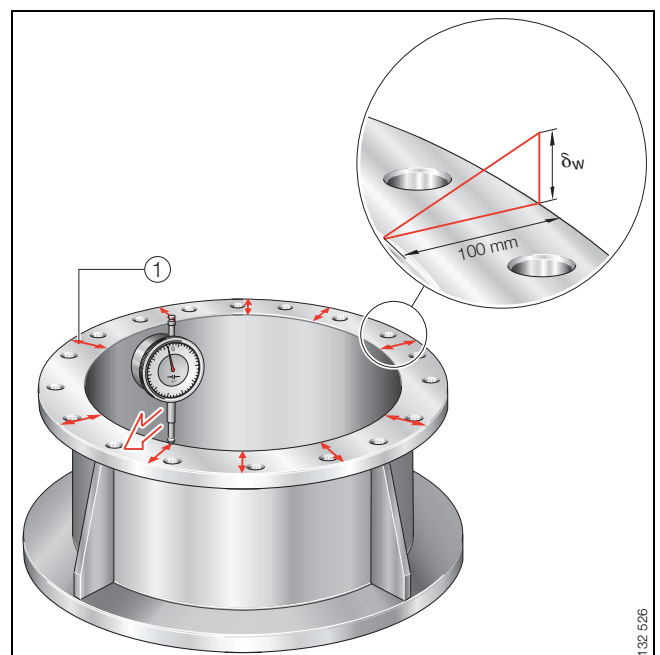


Bild 5 · Zulässige Rechtwinkligkeitsabweichung



Drehverbindungen müssen vor und während der Montage sorgfältig behandelt werden. Ihre Funktion und Gebrauchsdauer hängt auch von der Sorgfalt beim Einbau ab.

Montageplatz gestalten

- ⚠ In der unmittelbaren Umgebung des Montageplatzes nicht mit spanabhebenden oder stauberzeugenden Maschinen, Geräten, Anlagen arbeiten!
- Lager vor Staub, Schmutz, Spänen, Feuchtigkeit, Klebstoffen usw. schützen! Verunreinigungen beeinflussen die Funktion und Gebrauchsdauer der Lager nachhaltig!

Lager möglichst nur in der Werkstatt montieren. Ist das nicht möglich, Einbaustelle und Lager vor Schmutz aus der Umgebung schützen.

Für helle, saubere, faserfreie Unterlagen (z.B. Kunststoff) und gute Lichtverhältnisse sorgen.

Anschlusskonstruktion zum Einbau der Lager vorbereiten

Die Bohrungen und Kanten der Anschlussbauteile müssen gratfrei sein:

- vorhandene Grate mit Ölstein entfernen (Bild 1).
- Die Auflageflächen für die Lagerringe müssen sauber sein. Reinigung (Bild 1):

- Reinigungsmittel mit Pinsel oder geeignetem, nicht fuselnden Lappen auftragen.
- Fremdstoffe entfernen und Flächen trocknen.

- ⚠ Sicherstellen, dass alle Anschlussbauteile und Schmierstoffkanäle frei von Reinigungs-, Lösungsmitteln und Waschemulsionen sind!
- Die Lagersitzflächen können rosten oder das Laufbahnsystem kann verunreinigt werden!

Lagersitz- und Lager-Anschraubflächen an der Anschlusskonstruktion kontrollieren

- Oberflächengüte sowie Form- und Lagegenauigkeit der Anschraubflächen nach Kapitel *Gestaltung der Lagerung* bzw. Montagezeichnung kontrollieren.
- Flanschdicke s , Topfhöhe H_T und Topfwanddicke t nach Kapitel *Gestaltung der Lagerung* bzw. Montagezeichnung kontrollieren (Bild 2).
- Ebenheits- und Rechtwinkligkeitsabweichung der Anschlusskonstruktion nach Kapitel *Gestaltung der Lagerung* oder Montagezeichnung prüfen (Seite 38).

- ⚠ Zulässige Abweichungen nicht überschreiten!

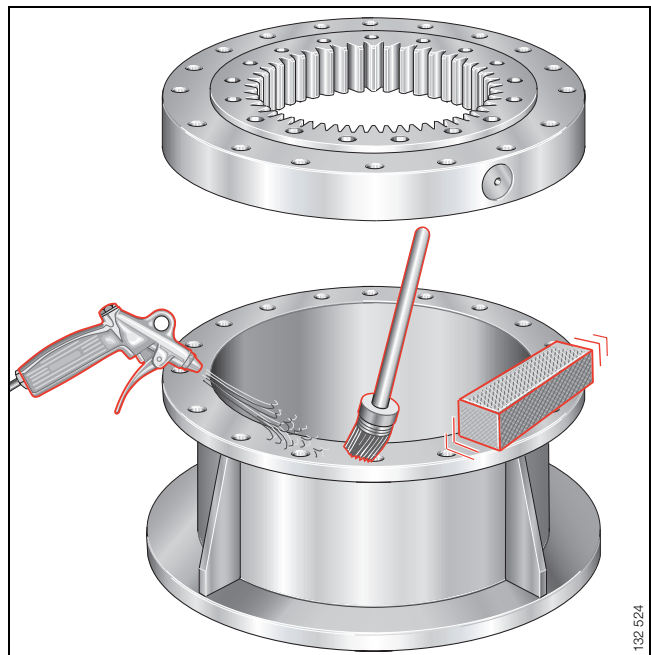


Bild 1 · Anschlusskonstruktion vorbereiten

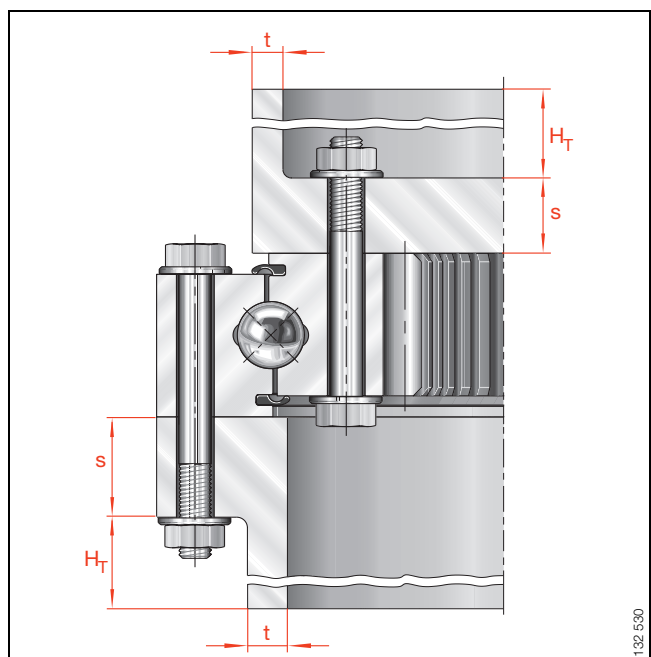


Bild 2 · Flanschdicke s , Topfhöhe H_T und Topfwanddicke t

Drehverbindungen aufbewahren/Lagerfähigkeit



Drehverbindungen nur liegend aufbewahren, niemals stehend lagern (Bild 3)!

Die Haltbarkeit des Schmierfetts begrenzt die Lagerfähigkeit der Wälzlager. Die verwendeten Schmierfette auf Mineralölbasis sind erfahrungsgemäß bis zu 3 Jahren lagerfähig, wenn folgende Bedingungen eingehalten werden:

- umschlossener Lagerraum
- trockene, saubere Räume mit Temperaturen zwischen 0 °C und +40 °C
- relative Luftfeuchtigkeit nicht über 65%
- keine Einwirkung chemischer Agenzien wie
 - Dämpfe, Gase, Flüssigkeiten.

Nach längerer Aufbewahrung kann das Reibungsmoment vorübergehend höher sein, als bei frisch befetteten Lagern. Außerdem kann die Schmierfähigkeit des Fettes nachgelassen haben.

Lieferausführung der Drehverbindungen

INA-Drehverbindungen sind:

- et mit einem Lithiumkomplexseifenfett KP2N-20 nach DIN 51 825
- trockenkonserviert mit VCI-Papier.

Drehverbindungen auspacken/Lager transportieren

Handschweiß führt zu Korrosion. Hände sauber und trocken halten; ggf. Schutzhandschuhe tragen.

Lager erst unmittelbar vor dem Einbau aus der Original-Verpackung nehmen. Bei beschädigter Original-Verpackung Lager überprüfen.

Große Lager möglichst nur liegend transportieren.

Schwere Lager nur mit Hebezeug an Ringschrauben oder mit Textilgurten transportieren (Bild 4).



Lager nicht mit einer Kette umschlingen!

Lager zum Anheben niemals nur an einem Punkt befestigen!

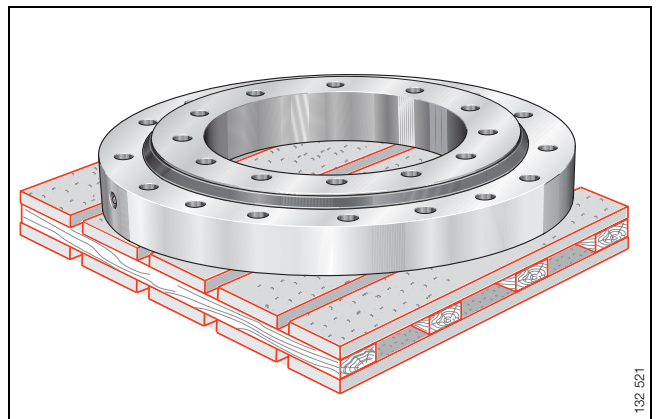


Bild 3 · Lagerung der Drehverbindungen

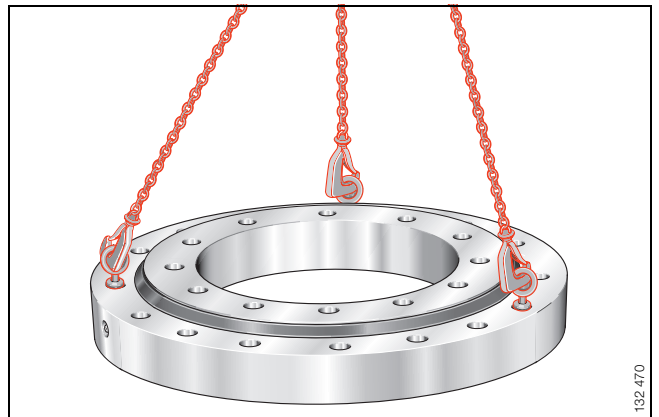


Bild 4 · Transport der Lager



Drehverbindungen reinigen

Korrosionsschutzanstriche müssen vor dem Einbau der Drehverbindung von den Auf- und Anlageflächen der Lagerringe entfernt werden. Geeignete Reinigungsmittel zum Säubern sind:

- Petroleum, Dieselöl, handelsübliche Fettlösungsmittel (Aceton, Isopropanol).

⚠️ Einschlägige gesetzliche Vorschriften für den Umgang mit Reinigungsmitteln einhalten (Vorschriften des Herstellers, der Arbeitssicherheit, des Umweltschutzes usw.)!

Verbrauchte Reinigungsmittel sachgemäß entsorgen!

Reinigung:

⚠️ Die Reinigungsmittel dürfen nicht in das Laufbahnsystem der Drehverbindung gelangen!

Bei verzahnten Drehverbindungen ist die engste Stelle der Verzahnung durch grüne Farbe am Zahnkopf ① markiert (Bild 5). Diese Markierung darf nicht entfernt werden, da hier das Zahnflankenspiel ② eingestellt wird!

- Reinigungsmittel mit Pinsel oder geeignetem, nicht fuselnden Lappen auftragen.
- Fremdstoffe entfernen und Flächen trocknen.

Härteschlupf an Drehverbindungen

Für den Einbau der Drehverbindungen ist neben der Markierung am Zahnkopf auch der sogenannte Härteschlupf wichtig.

Der Härteschlupf ist die Stoßstelle zwischen Anfang und Ende der Laufbahnhärtung. Diese Stelle ist gekennzeichnet durch (Bild 6):

- das eingeschlagene INA-Zeichen ①
- den Füllstopfen ②.

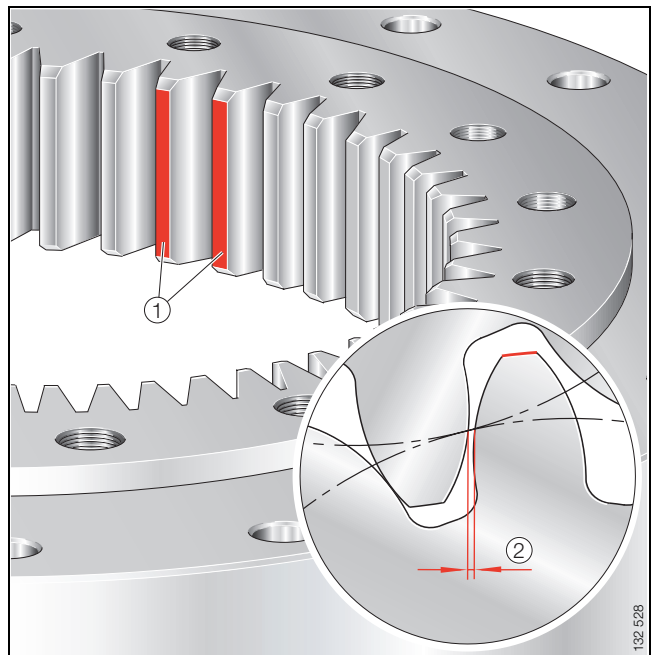


Bild 5 · Engste Stelle der Verzahnung

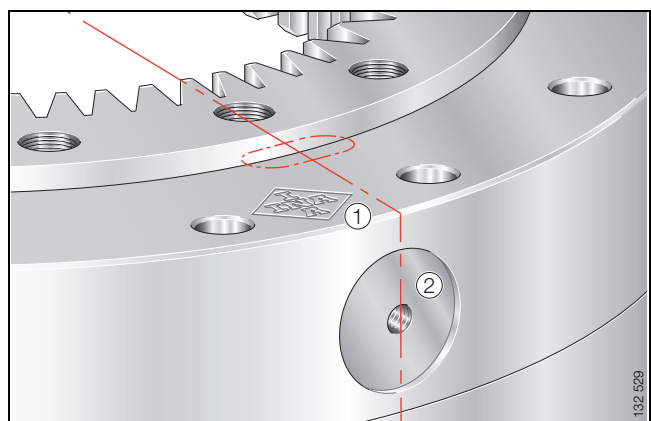


Bild 6 · Härteschlupf

Einbau

Vorbereitungen zum Einbau

Befestigungselemente bereitstellen



Vorgaben für die Befestigungselemente unbedingt einhalten!

Abweichungen beeinflussen:

- die Haltbarkeit der Schraubenverbindung
- die Funktion – z. B. die Genauigkeit und Steifigkeit – sowie die Gebrauchsdauer der Lager!

Befestigungsschrauben

Lager nur mit den vorgeschriebenen Schrauben befestigen. Maßgebend dazu sind die Angaben:

- in diesem Katalog
- im technischen Angebotsschreiben
- in der Kunden-Montagezeichnung.

Abmessungen, Anzahl und Festigkeitsklassen der Schrauben sind in den *Maßtabellen* oder in der Montagezeichnung angegeben.

Zulässige Flächenpressung

Die zulässige Flächenpressung unter den Schraubenköpfen und Müttern nach Tabelle 1 darf nicht überschritten werden. Ist die Flächenpressung höher, müssen vergütete Unterlegscheiben unter den Müttern verwendet werden.

Bei Schrauben der Festigkeitsklasse 12.9 grundsätzlich vergütete Unterlegscheiben verwenden.

Tabelle 1 · Zulässige Flächenpressung für Lagerringe und Anschlusskonstruktion

Zulässige Flächenpressung für Lagerringe aus	Flächenpressung N/mm ²	Zulässige Flächenpressung für Anschlusskonstruktion aus	Flächenpressung N/mm ²
normalisiertem Stahl C45N oder 42CrMo4V65	500	St37	260
vergütetem Stahl 42CrMo4V	850	St52	420

Schraubensicherungen

Normalerweise sind die Schrauben durch die richtige Vorspannung ausreichend gesichert. Bei regelmäßigen Stoßbelastungen oder Vibrationen kann jedoch eine zusätzliche Schraubensicherung notwendig sein.



Nicht jede Schraubensicherung ist für Drehverbindungen geeignet!

Niemals Spannscheiben oder Federringe verwenden!

Allgemeine Informationen zu Schraubensicherungen sind in DIN 25 201, spezielle zum Sichern mit Klebstoff in DIN 25 203, Ausgabe 1992, aufgeführt.

Im Anwendungsfall bitte bei den entsprechenden Herstellern anfragen.

Allgemeine Sicherheits- und Verhaltensrichtlinien



Montagekräfte nur auf den zu montierenden Lagerring aufbringen; Kräfte niemals über Wälzkörper oder Dichtungen leiten! Direkte Schläge auf die Lagerringe unbedingt vermeiden!

Lagerringe nacheinander und ohne äußere Last befestigen!

Lager nicht mit offener Flamme erwärmen! Der Werkstoff wird örtlich zu stark erhitzt und verliert dadurch seine Härte! Außerdem entstehen Verspannungen im Lager!

Lager nicht unterkühlen. Durch die Bildung von Schweißwasser kann es zu Korrosion in den Lagern und auf den Lagersitzflächen kommen!

Reihenfolge der Arbeitsschritte

Die Reihenfolge hängt von der Ausführung der Anschlusskonstruktion ab. Die Beschreibung des Einbaus orientiert sich an Anwendungen, die sich in der Praxis bewährt haben.


Bei abweichender Anschlusskonstruktion Lager sinngemäß einbauen oder bei INA rückfragen.

Einbau

Drehverbindungen einbauen



Sitz- und Anlageflächen der Lagerringe an der Anschlusskonstruktion leicht ölen oder fetten.

 Gewinde der Befestigungsschrauben leicht ölen, um unterschiedliche Reibungsfaktoren zu verhindern (Schrauben, die mit Klebstoff gesichert werden, nicht ölen oder fetten).

Drehverbindungen positionieren (Bild 7)

- Drehverbindung ① auf die Anschraubfläche der Anschlusskonstruktion ② legen.
- Härteschlupf (siehe *Härteschlupf an Drehverbindungen*, Seite 41) so positionieren, dass der mit Punktlast belastete Lagerring 90° versetzt zur maximal belasteten Zone liegt.
- Prüfen ③, dass der zu montierende Lagerring in seiner ganzen Breite auf der Anschlusskonstruktion aufliegt.

Drehverbindungen befestigen (Bild 8)

Lagerringe ohne äußere Last nacheinander befestigen:

- bei unverzahnten Lagern zuerst den Lagerring mit Punktlast
- bei verzahnten Lagern zuerst den unverzahnten Ring.

Befestigung:

- Befestigungsschrauben ① – ggf. mit Unterlegscheiben – in den zu befestigenden Lagerring einsetzen und schrittweise auf das vorgeschriebene Anziehdrehmoment M_A nach Tabelle 3, Seite 46 anziehen ②
 - unbefestigten Lagerring ③ dabei mehrmals um die Distanz mehrerer Schraubenteilungen drehen
 - Schrauben über Kreuz anziehen, damit keine unzulässigen Schwankungen zwischen den Schraubenspannkräften auftreten
- Unbefestigten Lagerring in gleicher Weise mit der Anschlusskonstruktion verschrauben.
- Lagerfunktion überprüfen (siehe *Funktion prüfen*, Seite 45).

Hydraulische Spannvorrichtung

Wird eine hydraulische Spannvorrichtung verwendet, dürfen die Spannkräfte für die Vorspannung 90% der Streckgrenze der Schrauben nicht überschreiten

- Montagevorspannkräfte bei der Verwendung hydraulischer Spannvorrichtungen bitte bei INA anfragen.

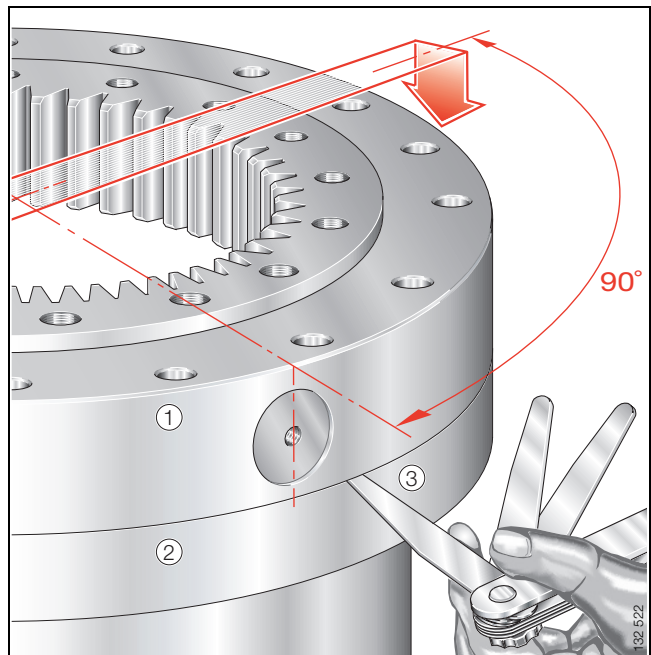


Bild 7 · Drehverbindung positionieren

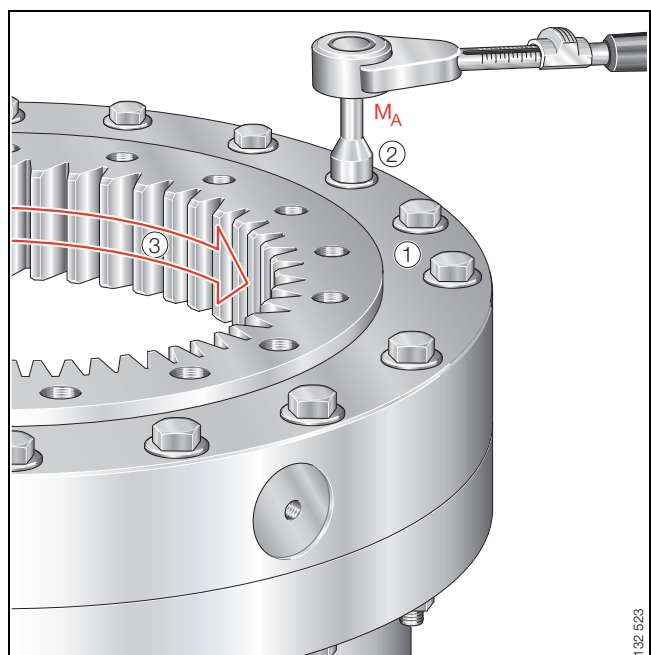


Bild 8 · Drehverbindung mit der Anschlusskonstruktion verschrauben

Einbau

Drehverbindungen einbauen

Zahnflankenspiel kontrollieren und einstellen

Bei verzahnten Drehverbindungen muss nach dem Verschrauben der Lagerringe mit der Anschlusskonstruktion das Flankenspiel der Verzahnung kontrolliert und ggf. eingestellt werden.

Kontrolle (Bild 9):

- Flankenspiel an der grün gekennzeichneten Stelle am Zahnkopf ermitteln ① – z. B. mit Fühlerlehre
- Spiel auf den Sollwert $0,03$ bis $0,04 \times \text{Modul}$ einstellen
 - das ist das Normalflankenspiel j_n nach DIN 868 und DIN 3960.

Kippspiel messen

Das Kippspiel $\delta_{S \text{ Kipp}}$ vergrößert sich im Betrieb. Damit die Vergrößerung bestimmt werden kann, muss vor der ersten Inbetriebnahme des Lagers das Kippspiel bei eingebautem Lager ermittelt werden.

Das Kippspiel $\delta_{S \text{ Kipp}}$ setzt sich zusammen aus:

- dem Kippspiel des Lagers im Neuzustand
- den elastischen Verformungen im Lager und in der Anschlusskonstruktion
 - Messstelle in Hauptlastrichtung für spätere Kontrollmessungen markieren ①!
 - Messwert notieren (siehe *TPI 13*)!

Die Messstelle ist zwischen der unteren Anschlusskonstruktion und dem mit der Oberkonstruktion verschraubten Lagerring (Bild 10).

Die maximal zulässige Vergrößerung des Kippspiels zeigt Tabelle 2.

Tabelle 2 · Maximal zulässige Vergrößerung des Kippspiels

Lagerbauform	maximal zulässige Vergrößerung des Kippspiels $\delta_{S \text{ Kipp}}$ mm
Vierpunktlager	$0,035 \cdot D_W^{1)} + 0,6$
Kreuzrollenlager	$0,017 \cdot D_W^{1)} - 0,024$

1) D_W ist der Wälzkörperdurchmesser in mm.

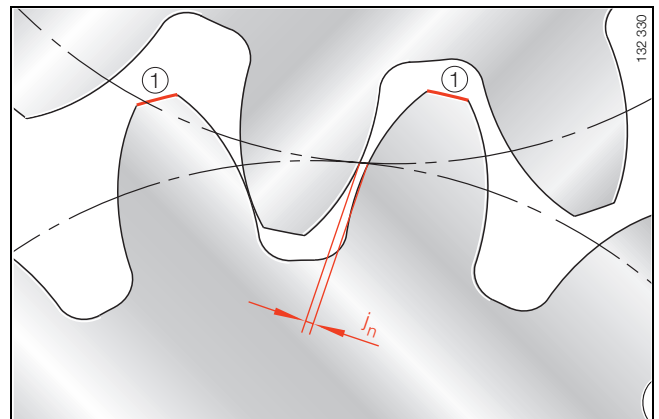


Bild 9 · Zahnflankenspiel j_n kontrollieren und einstellen

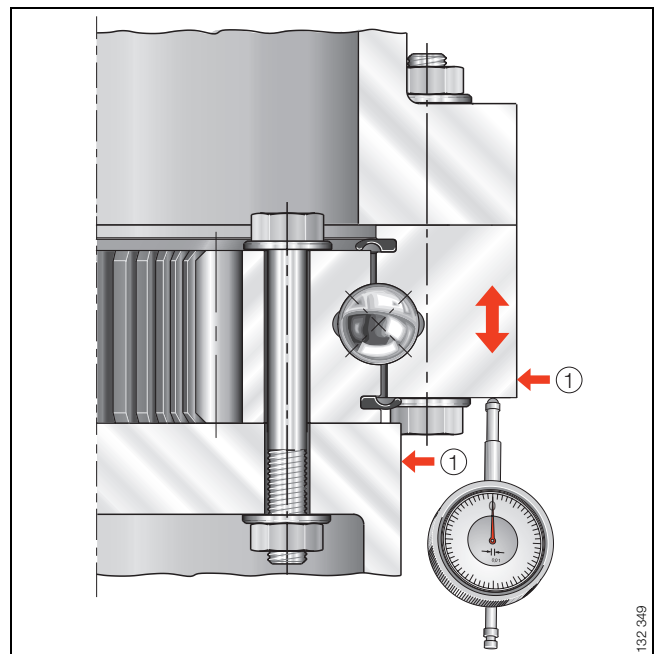


Bild 10 · Kippspiel bei eingebautem Lager messen



Nach beendeter Montage muss der Lauf der eingebauten Drehverbindung kontrolliert werden.



Läuft das Lager ungleichmäßig oder rauh, oder steigt die Temperatur am Lager ungewöhnlich, Lager ausbauen, überprüfen und nach den Einbaurichtlinien in diesem Katalog oder der *INA-Technischen Produktinformation TPI 13* neu einbauen!

Drehwiderstand

Der Drehwiderstand ist im wesentlichen bestimmt durch (siehe auch *Drehwiderstand*, Seite 22):

- den Rollwiderstand der Wälzkörper
- das Lagerspiel oder die Lagervorspannung
- die Reibung der Zwischenstücke
- die Reibung der Dichtungen
- das Schmierfett
- eine verformte bzw. fehlerhafte Anschlusskonstruktion
- Fehler beim Einbau der Lager.



Durch die Vorspannung im Laufbahnsystem ist der Drehwiderstand höher als bei einem Lager mit Spiel!

Bei höheren Drehzahlen kann eine hohe Vorspannung zu stärkerer Wärmebildung im Lager führen; ggf. müssen hierzu dann Versuche mit unterschiedlich vorgespannten Lagern durchgeführt werden!

Lagertemperatur

Nach der Inbetriebnahme kann die Temperatur am Lager steigen – bei Fettschmierung z.B. so lange, bis sich das Schmierfett in der Lagerung gleichmäßig verteilt hat.

Ein weiterer Anstieg oder ungewöhnlich hohe Temperaturen können folgende Ursachen haben:

- das Lager wird mit einem falschen Fett geschmiert
- die Schmierstoffmenge im Lager ist zu groß
- die Lagerbelastung ist zu hoch
- die Lager sind verspannt eingebaut
- die Anschlusskonstruktion weicht von den Vorgaben ab.

Sicherheitsprüfungen



Jeweils nach 500 Betriebsstunden, mindestens jedoch halbjährlich, kontrollieren und wenn notwendig korrigieren bzw. austauschen:

- Zustand und Anziehdrehmoment der Befestigungsschrauben
- das Kippspiel!

Missachtung kann zu erheblichen Personen- und Sachschäden führen!

Ablauf und Umfang der Sicherheitsprüfungen sind in der *INA-Technischen Produktinformation TPI 13* ausführlich beschrieben. Diese TPI ist Teil des Lieferumfangs der Drehverbindungen und kann zusätzlich von INA angefordert werden.

Einbau

Anziehdrehmomente und Montagevorspannkkräfte für Befestigungsschrauben

Tabelle 3 · Anziehdrehmomente M_A und Montagevorspannkkräfte F_M für drehmomentgesteuertes Anziehen von Schrauben (Schafschrauben)

Befestigungsschraube Abmessung	Anziehdrehmoment $M_A^{1)}$ in Nm Festigkeitsklasse			Montagevorspannkraft $F_M^{2)}$ in kN Festigkeitsklasse		
	8.8	10.9	12.9	8.8	10.9	12.9
	M 5	4,9	7	7,6	7	10
M 6	7,5	11,7	13,3	9	14	16
M 8	18,9	27,8	32,2	17	25	29
M10	37,5	55,6	63,9	27	40	46
M12	66,7	98,4	111,8	40	59	67
M14	107	155,7	179	55	80	92
M16	166,8	246,9	282,4	75	111	127
M18	230,2	337,8	387,8	92	135	155
M20	328	480,9	553,2	118	173	199
M22	449,5	660,5	758,4	147	216	248
M24	567,1	830,7	954,1	170	249	286
M27	836,9	1227,2	1411,1	223	327	376
M30	1130,1	1663,8	1909,9	271	399	458

¹⁾ M_A nach VDI-Richtlinie 2230 (Juli 1986) für $\mu_K = 0,08$ und $\mu_G = 0,12$.

²⁾ F_M nach VDI-Richtlinie 2230 (Juli 1986) für $\mu_G = 0,12$.

Tabelle 4 · Montagevorspannkkräfte $F_M^{1)}$ bei Verwendung hydraulischer Spannvorrichtung (Schafschrauben)

Befestigungsschraube Abmessung	Spannungsquerschnitt $A_S^{2)}$ mm ²	Kernquerschnitt $A_{d3}^{2)}$ mm ²	Montagevorspannkraft $F_M^{1)}$ für Festigkeitsklasse		
			8.8 kN	10.9 kN	12.9 kN
M16	157	144,1	90	133,2	155,7
M18	193	175,1	114,3	162,9	190,8
M20	245	225,2	145,8	207	243
M22	303	281,5	180	256,5	301,5
M24	353	324,3	209,7	297	351
M27	459	427,1	274,5	387	450
M30	561	519	333	477	558

¹⁾ $F_M = 0,9 \cdot F_{0,2}$.

²⁾ A_S und A_{d3} und $F_{0,2}$ nach VDI-Richtlinie 2230.

Produktprogramm

Merkmale und Maßtabellen



Vierpunktlager

außenverzahnt, innenverzahnt, unverzahnt



Merkmale

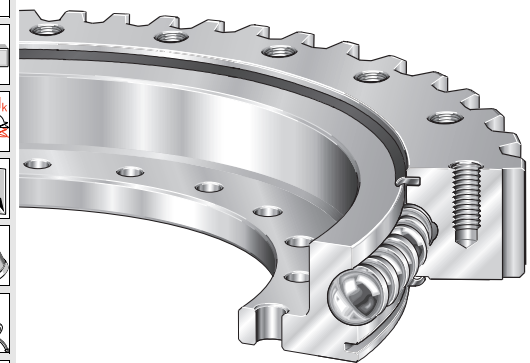
Vierpunktlager

- sind Baueinheiten, bestehend aus Außen- und Innenringen mit Füllstopfen und Sicherungsstift, Wälzkörpern, Zwischenstücken, schleifenden Dichtungen, Schmiernippeln
 - Verzahnung an Außen-, Innenring oder unverzahnt
 - Lagerringe mit Durchgangs- oder Gewindebohrungen für Befestigungsschrauben
- sind als Leichte Reihe 20 geeignet für
 - niedrige bis mittlere Belastungen und Umfangsgeschwindigkeiten bis 2 m/s ($n \cdot D_M = 38\,200$), kurzzeitig bis 2,6 m/s ($n \cdot D_M = 49\,700$)
- sind als Standardreihe 20 geeignet für
 - mittlere Belastungen und Umfangsgeschwindigkeiten bis 2 m/s ($n \cdot D_M = 38\,200$), kurzzeitig bis 2,6 m/s ($n \cdot D_M = 49\,700$)
- sind als Standardreihe 25 geeignet für
 - mittlere bis hohe Belastungen und Umfangsgeschwindigkeiten bis 4 m/s ($n \cdot D_M = 76\,400$), kurzzeitig bis 5,2 m/s ($n \cdot D_M = 99\,500$)
- nehmen axiale, radiale und Kippmomentbelastungen auf
 - können jedoch dynamisch nicht so hoch belastet werden wie Kreuzrollenlager
- sind für aufliegende und hängende Belastung geeignet
- werden eingesetzt, wenn geringere Anforderungen an die Genauigkeit der Lagerung gestellt sind
- haben ein auf die Baureihe abgestimmtes Lagerspiel
 - bei VL 20 und VS 20 ist das Lagerspiel wählbar
- haben beidseitig schleifende Dichtungen, die das Laufbahnsystem vor Staub, Schmutz und Feuchtigkeit schützen
- sind et mit einem Lithiumkomplexseifenfett KP2N-20 nach DIN 51 825, können aber auch mit Öl geschmiert werden
- sind für Betriebstemperaturen von -25 °C bis $+80\text{ °C}$ geeignet
- sind sehr montagefreundlich, da die Lagerringe direkt mit der Anschlusskonstruktion verschraubt werden
 - VL 20 werden auch ohne Bohrung geliefert
- gibt es auch in den Baureihen **VA, VI, VU** (siehe Maßtabellen).

Vierpunktlager



VLA 20



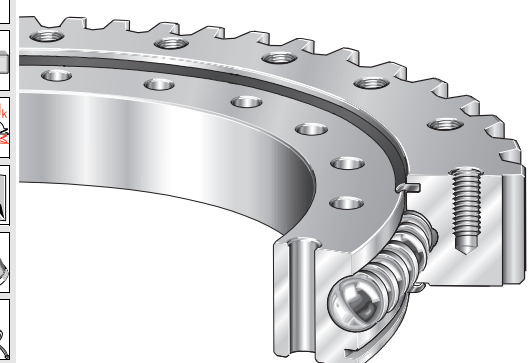
132 388a



- Leichte Reihe 20, außenverzahnt
- Innenring als Winkelring ausgebildet
- Kugeln nach DIN 5 401, Zwischenstücke aus Kunststoff
- Schmiernippel am Umfang des unverzahnten Rings
- Wälzkörper-Mittendurchmesser von 414 mm bis 1094 mm



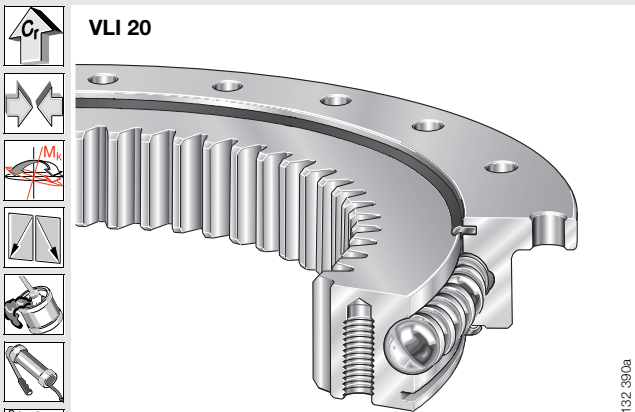
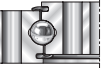
VSA 20, VSA 25



132 388a



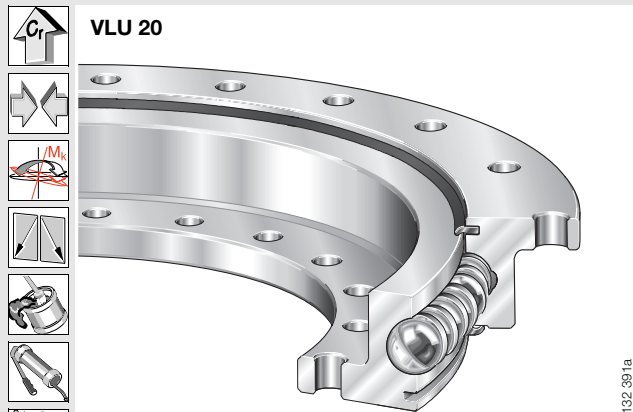
- Standardreihe 20 und 25, außenverzahnt
- Kugeln nach DIN 5 401, Zwischenstücke aus Kunststoff
- Schmiernippel am Umfang des unverzahnten Rings
- VSA 20 mit Wälzkörper-Mittendurchmesser von 414 mm bis 1094 mm
- VSA 25 mit Wälzkörper-Mittendurchmesser von 755 mm bis 1055 mm



VLI 20

132 390a

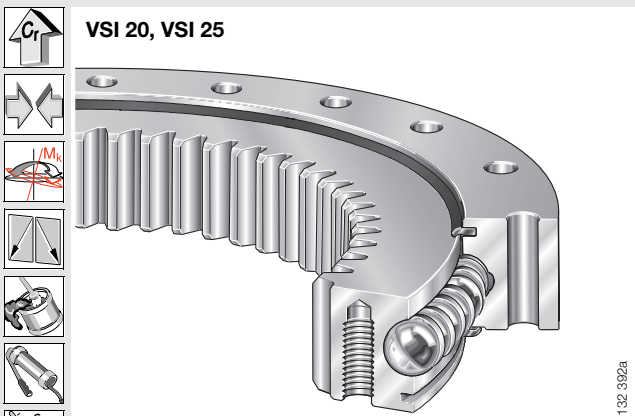
- Leichte Reihe 20, innenverzahnt
- Außenring als Winkelring ausgebildet
- Kugeln nach DIN 5 401, Zwischenstücke aus Kunststoff
- Schmiernippel am Umfang des unverzahnten Rings
- Wälzkörper-Mittendurchmesser von 414 mm bis 1094 mm



VLU 20

132 391a

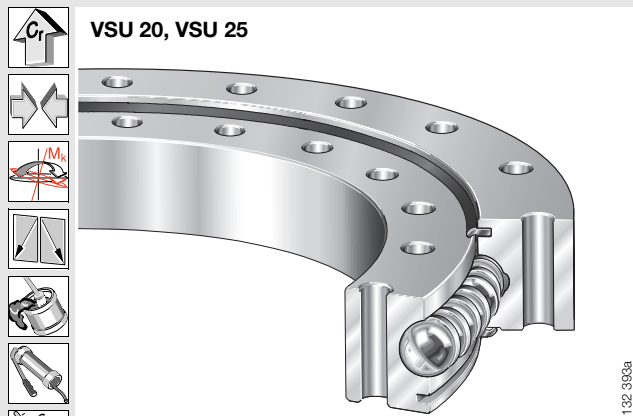
- Leichte Reihe 20, unverzahnt
- Außen- und Innenring als Winkelring ausgebildet
- Kugeln nach DIN 5 401, Zwischenstücke aus Kunststoff
- Schmiernippel am Umfang des Außenrings
- Wälzkörper-Mittendurchmesser von 414 mm bis 1094 mm



VSI 20, VSI 25

132 392a

- Standardreihe 20 und 25, innenverzahnt
- Kugeln nach DIN 5 401, Zwischenstücke aus Kunststoff
- Schmiernippel am Umfang des unverzahnten Rings
- VSI 20 mit Wälzkörper-Mittendurchmesser von 414 mm bis 1094 mm
- VSI 25 mit Wälzkörper-Mittendurchmesser von 755 mm bis 1055 mm



VSU 20, VSU 25

132 393a

- Standardreihe 20 und 25, unverzahnt
- Kugeln nach DIN 5 401, Zwischenstücke aus Kunststoff
- Schmiernippel am Umfang des Außenrings
- VSU 20 mit Wälzkörper-Mittendurchmesser von 414 mm bis 1094 mm
- VSU 25 mit Wälzkörper-Mittendurchmesser von 755 mm bis 1055 mm



Vierpunktlager

außenverzahnt, innenverzahnt, unverzahnt



Genauigkeit

In den folgenden Tabellen sind Toleranzen für Drehverbindungen aufgeführt (weitere Toleranzen siehe *Maßtabellen*).

Durchmessertoleranzen

Tabelle 1 · Toleranzen der Außen- und Innendurchmesser nach DIN ISO 2 768-m¹⁾

Außen- und Innendurchmesser D _a , d _i mm	Toleranz nach DIN ISO 2 768-m mm
bis 120	±0,3
> 120 bis 400	±0,5
> 400 bis 1000	±0,8
>1000	±1,2

¹⁾ Werte für VL 20 und VS 20 (nur unverzahnte Ringe) siehe *Maßtabellen*.

Tabelle 2 · Toleranzen der Spaltdurchmesser¹⁾

Wälzkörperdurchmesser (Kugel) mm	Toleranz Spaltdurchmesser D _i (+), d _a (-) mm
10 bis 12	0,6
14 bis 18	0,8
20 bis 25	1
30 bis 40	1,5

¹⁾ Werte für VL 20 und VS 20 siehe *Maßtabellen*.

Tabelle 3 · Toleranzen der Lochkreisdurchmesser

Lochkreisdurchmesser L _a , L _i mm	Positionstoleranz der Befestigungsbohrungen \ominus mm
bis 500	±0,5
>500 bis 1200	±0,6

Durchmessertoleranzen der Befestigungsbohrungen nach DIN ISO 273, „mittel“.

Höhentoleranzen

Tabelle 4 · Einbauhöhe (H) und Einzelringhöhe (h)

Einbauhöhe H		Einzelringhöhe h	
Bau- reihe	Höhentoleranz mm	Baureihe	Höhentoleranz mm
VL 20	±0,7 (bei VSP ^{+0,7} ₋₁)	VL (Winkelring)	-3
VS 20	±0,6 (bei VSP ^{+0,3} ₋₁)	VL (Zahnring)	±0,3 (bei VSP ^{+0,3} _{-0,65})
VS 25	±0,6	VS 20	±0,3 (bei VSP ^{+0,3} _{-0,65})
		VS 25	±0,3

Zentrierungen

Tabelle 5 · ISO-Toleranzreihen

Zentrierdurchmesser mm	IT8	IT7
	Außendurchmesser (-) Innendurchmesser (+) mm	
> 120 bis 180	0,06	0,04
> 180 bis 250	0,07	0,05
> 250 bis 315	0,08	0,05
> 315 bis 400	0,09	0,06
> 400 bis 500	0,1	0,06
> 500 bis 630	0,11	0,07
> 630 bis 800	0,13	0,08
> 800 bis 1000	0,14	0,09
>1000 bis 1250	0,17	0,11

Oberflächenbeschaffenheit

Tabelle 6 · Oberflächenbeschaffenheit

Bearbeitete Flächen	Gemittelte Rautiefe R_z μm
Außenflächen und Bohrungen	100
VL 20 (Winkelringe teilweise)	roh
Zentrierungen und Dichtungsanlaufflächen	25
Verzahnung, Qualität 12	100
Verzahnung, Qualität 10	25

Verzahnungstoleranzen

Tabelle 7 · Toleranzen der Kopfkreisdurchmesser für Verzahnungen

Kopfkreisdurchmesser D_a, d_i mm	Toleranz Außenverzahnung D_a (-) Innenverzahnung d_i (+) mm
bis 500	0,4
>500 bis 1200	0,7

Toleranzen der Befestigungsbohrungen (Bild 1)

Tabelle 8 · Toleranzen der Befestigungsbohrungen

Gewinde	d_B	d_s	t_s		Gewindeauslauf	
			Form K, für Schrauben DIN 912	Form J, für Schrauben DIN 6912	Regel	kurz
M 6	6,6 +0,25	11+0,25	6,8 +0,4	4,8 +0,4	5,1	3,2
M 8	9 +0,25	15+0,25	9 +0,4	6 +0,4	6,2	3,9
M10	11 +0,25	18+0,25	11 +0,4	7,5 +0,4	7,3	4,6
M12	(13,5) ¹ +0,25	20+0,3	13 +0,4	8,5 +0,4	8,3	5,2
	14 +0,25	20+0,3	13 +0,4	8,5 +0,4	8,3	5,2
M14	(15,5) ¹ +0,25	24+0,3	15 +0,4	9,5 +0,4	9,3	5,8
	16 +0,25	24+0,3	15 +0,4	9,5 +0,4	9,3	5,8
M16	(17,5) ¹ +0,25	26+0,25	17,5 +0,4	11,5 +0,4	9,3	5,8
	18 +0,25	26+0,25	17,5 +0,4	11,5 +0,4	9,3	5,8
M18	20 +0,3	30+0,3	19,5 +0,4	12,5 +0,4	11,2	7
M20	22 +0,3	33+0,4	21,5 +0,4	13,5 +0,4	11,2	7
M24	26 +0,3	40+0,4	25,5 +0,4	15,5 +0,4	13	8,2

¹⁾ Wert d_B gilt für Bohrung mit Senkung und für Gewinde aufgebohrt.

Tabelle 9 · Zulässige Rundlauffehler für Verzahnungen (N)¹⁾ nach DIN 3962

Baureihe	Position ²⁾	Rundlauf der Verzahnung ³⁾ mm
VL 20 und VS 20	①	0,32
	②, ③, ④	0,36
	⑤, ⑥, ⑦	0,45
VSA 25	①, ②	0,28
	③, ④	0,32
VSI 25	①, ②, ③, ④	0,28
VA	①	0,2
	②, ③, ④	0,22
VI	①, ②	0,2
	③	0,22

¹⁾ (N) ist normalisierte Verzahnung.

²⁾ Zugehöriges Lager siehe entsprechende Maßtabelle.

³⁾ Abweichend von DIN 3962 ist der Rundlauf der Verzahnung als Wanddickenschwankung zwischen Wälzkörper-Laufkreisdurchmesser und Teilkreisdurchmesser der Verzahnung definiert.

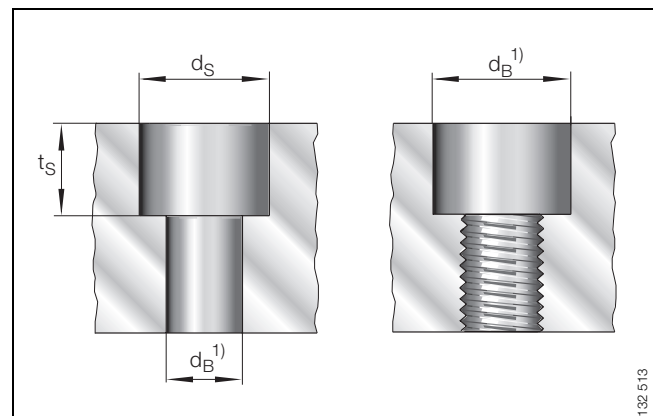
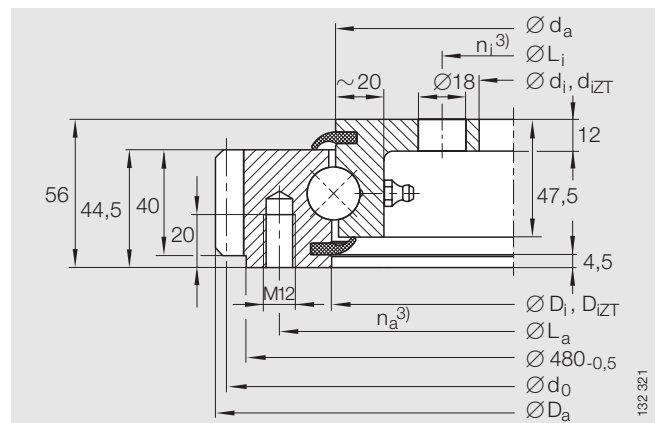


Bild 1 · Toleranzen der Befestigungsbohrungen

Vierpunktlager

Leichte Reihe 20
außenverzahnt

Baureihe VLA



VLA 20 0414 N

Pos. ①

4 Kegelschmiernippel, DIN 71412-A S8×1,
gleichmäßig am Umfang verteilt

Maßtable · Abmessungen in mm

Kurzzzeichen	Pos. ¹⁾	Masse kg	Abmessungen						Befestigungsbohrungen ⁵⁾			
			D _a	d _i	d _{iZT} ²⁾ +IT8	D _i	D _{iZT} ²⁾ +IT8	d _a	L _a	n _a ³⁾	L _i	n _i ³⁾
VLA 20 0414 N	①	29,5	503,3	304 ^{+0,5}	306	415,5 ^{+0,5}	417	412,5 _{-0,5}	455	10	332	12
VLA 20 0544 N	②	41,5	640,3	434 ^{+0,5}	436	545,5 ^{+0,5}	547	542,5 _{-0,5}	585	14	462	14
VLA 20 0644 N	③	48,5	742,3	534 ^{+0,6}	536	645,5 ^{+0,6}	647	642,5 _{-0,6}	685	16	562	16
VLA 20 0744 N	④	54,5	838,1	634 ^{+0,6}	636	745,5 ^{+0,6}	747	742,5 _{-0,6}	785	18	662	16
VLA 20 0844 N	⑤	65,5	950,1	734 ^{+0,6}	736	845,5 ^{+0,6}	847	842,5 _{-0,6}	885	18	762	18
VLA 20 0944 N	⑥	71,5	1046,1	834 ^{+0,7}	836	945,5 ^{+0,7}	947	942,5 _{-0,7}	985	20	862	20
VLA 20 1094 N	⑦	83,5	1198,1	984 ^{+0,7}	986	1095,5 ^{+0,7}	1097	1092,5 _{-0,7}	1135	22	1012	20

1) Positionsnummer der zugehörigen Kurve,
siehe statisches Grenzlastdiagramm *Laufbahn* und *Befestigungsschrauben*.

2) Lager mit Zentrierungen (Nachsetzzeichen ZT), Zentrierlängen siehe *Maßzeichnung*.

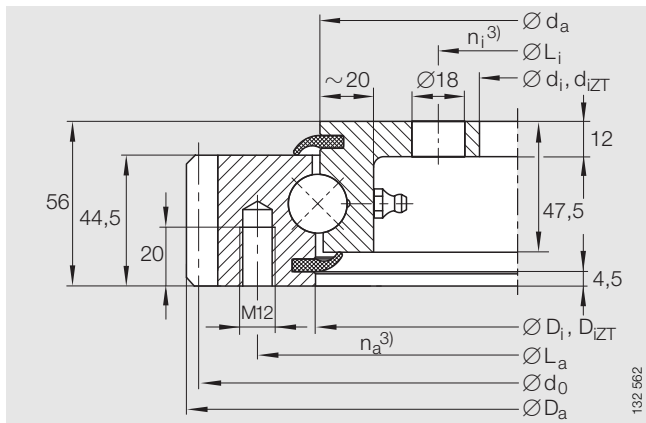
3) Anzahl der Bohrungen je Ring.

4) Max. Radialbelastung. Schraubentragfähigkeit siehe Kapitel *Befestigungsschrauben*, Seite 20.

5) Lager sind auch ohne Bohrungen in den Lagerringen lieferbar.
Beispiel für Bestellbezeichnung: VLA 20 0544 N SVAR 0080.

Radiales Spiel und axiales Kippspiel

Lagerspielklasse/Vorspannung	radiales Spiel	axiales Kippspiel
– (Normalausführung)	0 bis 0,5	0 bis 0,7
RL3 (Lagerspielklasse 3)	0,25 bis 0,5	0,4 bis 0,7
RL2 (Lagerspielklasse 2)	0,1 bis 0,3	0,17 bis 0,53
RL1 (Lagerspielklasse 1)	0 bis 0,1	0 bis 0,21
RL0 (Lagerspielklasse 0)	0 bis 0,05	0 bis 0,08
VSP (Lager mit Vorspannung)	0	0

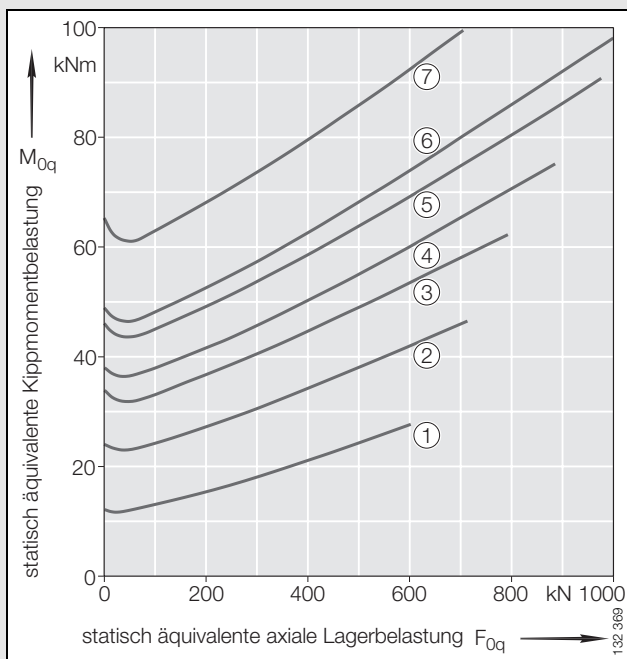


VLA 20

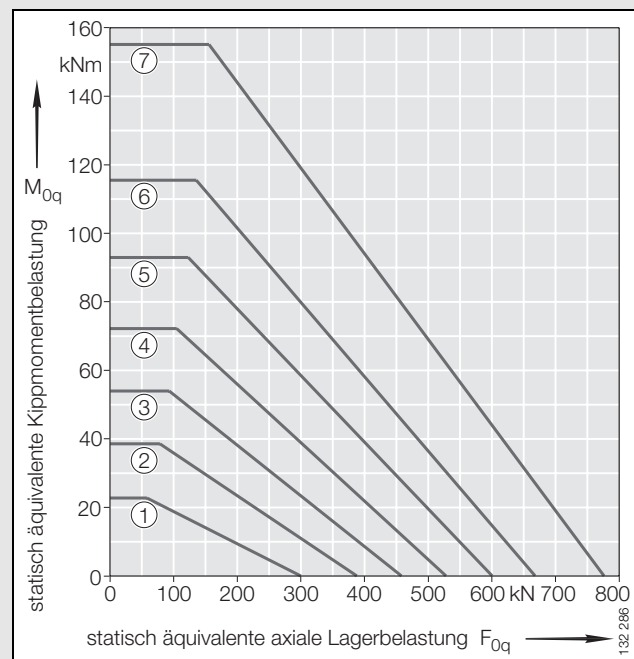
Pos. ② bis ⑦

4 Kegelschmiernippel, DIN 71412-A S8×1,
gleichmäßig am Umfang verteilt; Pos. ② und ⑤ gleichmäßig

Befestigungsschrauben $F_{r\text{zul}}$ (Reibschluss) ⁴⁾ kN	Verzahnung			Zahnkraft		Tragzahlen			
	d_0	m	z	$F_{z\text{norm}}$ kN	$F_{z\text{max}}$ kN	axial		radial	
						dyn. C_a kN	stat. C_{0a} kN	dyn. C_r kN	stat. C_{0r} kN
41,3	495	5	99	15,9	23,6	169	295	111	110
57,8	630	6	105	21,3	31,5	188	385	123	145
66,1	732	6	122	21,3	31,5	200	455	131	171
74,3	828	6	138	21,3	31,5	211	530	138	198
74,3	936	8	117	28,3	42	222	600	145	224
82,6	1032	8	129	28,3	42	231	670	151	250
90,9	1184	8	148	28,3	42	244	770	160	290



Statisches Grenzlastdiagramm –
Befestigungsschrauben (aufliegende Belastung)

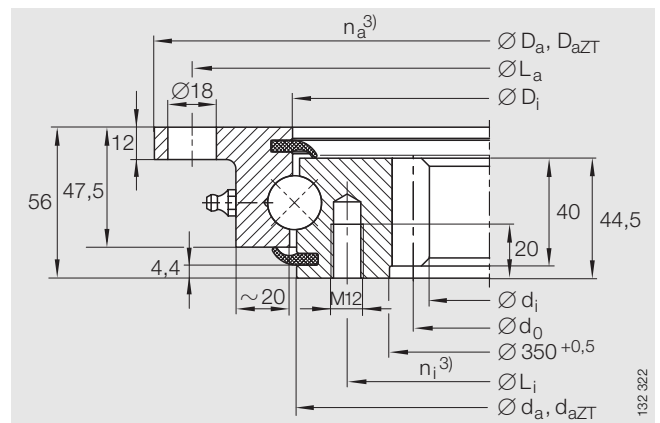


Statisches Grenzlastdiagramm –
Laufbahn (aufliegende Belastung)

Vierpunktlager

Leichte Reihe 20
innenverzahnt

Baureihe VLI



VLI 20 0414 N

Pos. ①

4 Kegelschmiernippel, DIN 71 412-A S8×1,
gleichmäßig am Umfang verteilt

132 322

Maßtable · Abmessungen in mm

Kurzzeichen	Pos. ¹⁾	Masse kg	Abmessungen						Befestigungsbohrungen ⁵⁾			
			D _a	D _{aZT} ²⁾ -IT8	d _i	D _i	d _a	d _{aZT} ²⁾ -IT8	L _a	n _a ³⁾	L _i	n _i ³⁾
VLI 20 0414 N	①	27,5	518 _{-0,5}	516	325	415,5 ^{+0,5}	412,5 _{-0,5}	411	490	8	375	12
VLI 20 0544 N	②	38	648 _{-0,5}	646	444	545,5 ^{+0,5}	542,5 _{-0,5}	541	620	10	505	16
VLI 20 0644 N	③	45	748 _{-0,6}	746	546	645,5 ^{+0,6}	642,5 _{-0,6}	641	720	12	605	18
VLI 20 0744 N	④	51,5	848 _{-0,6}	846	648	745,5 ^{+0,6}	742,5 _{-0,6}	741	820	12	705	20
VLI 20 0844 N	⑤	61,5	948 _{-0,6}	946	736	845,5 ^{+0,6}	842,5 _{-0,6}	841	920	14	805	20
VLI 20 0944 N	⑥	67,5	1048 _{-0,7}	1046	840	945,5 ^{+0,7}	942,5 _{-0,7}	941	1020	16	905	22
VLI 20 1094 N	⑦	81,5	1198 _{-0,7}	1196	984	1095,5 ^{+0,7}	1092,5 _{-0,7}	1091	1170	16	1055	24

1) Positionsnummer der zugehörigen Kurve,
siehe statisches Grenzlastdiagramm *Laufbahn* und *Befestigungsschrauben*.

2) Lager mit Zentrierungen (Nachsetzzeichen ZT), Zentrierlängen siehe *Maßzeichnung*.

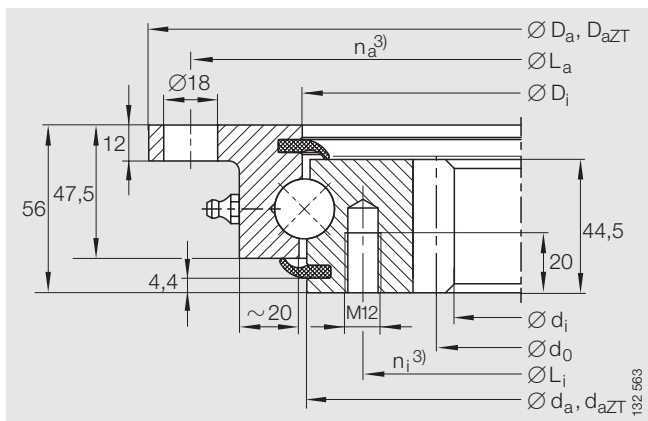
3) Anzahl der Bohrungen je Ring.

4) Max. Radialbelastung. Schraubentragfähigkeit siehe Kapitel *Befestigungsschrauben*, Seite 20.

5) Lager sind auch ohne Bohrungen in den Lagerringen lieferbar.
Beispiel für Bestellbezeichnung: VLI 20 0544 N SVAR 0080.

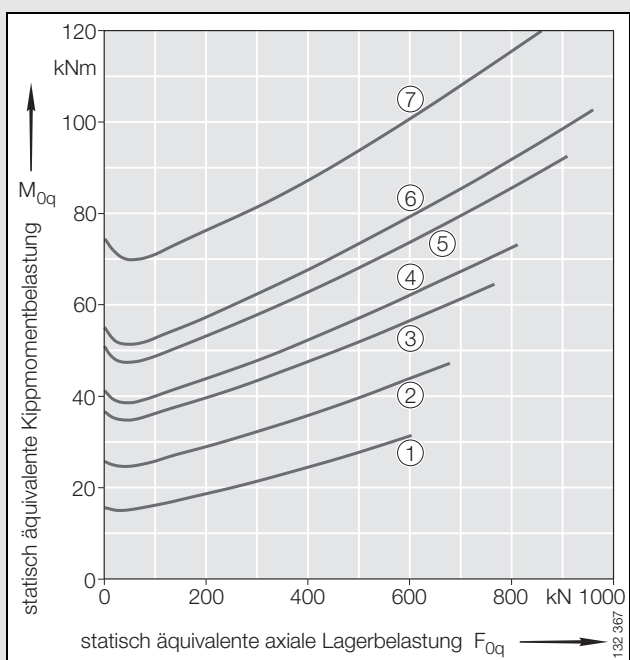
Radiales Spiel und axiales Kippspiel

Lagerspielklasse/Vorspannung	radiales Spiel	axiales Kippspiel
– (Normalausführung)	0 bis 0,5	0 bis 0,7
RL3 (Lagerspielklasse 3)	0,25 bis 0,5	0,4 bis 0,7
RL2 (Lagerspielklasse 2)	0,1 bis 0,3	0,17 bis 0,53
RL1 (Lagerspielklasse 1)	0 bis 0,1	0 bis 0,21
RL0 (Lagerspielklasse 0)	0 bis 0,05	0 bis 0,08
VSP (Lager mit Vorspannung)	0	0

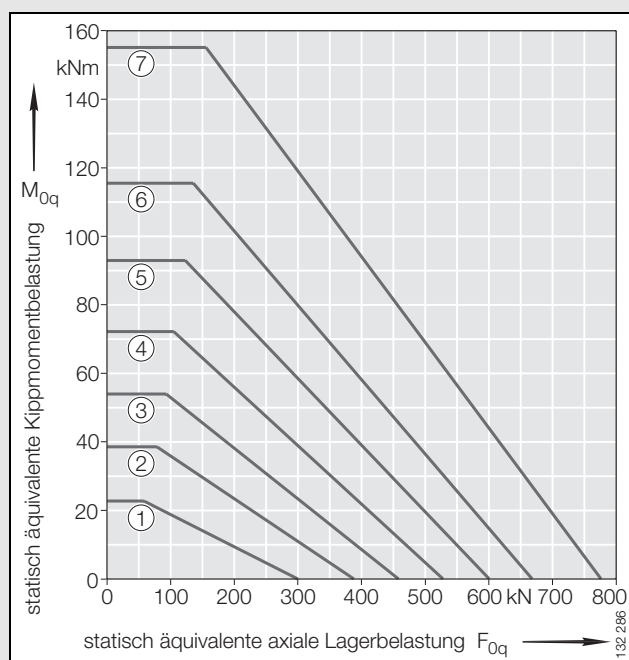


VLI 20
 Pos. ② bis ⑦
 4 Kegelschmiernippel, DIN 71412-A S8×1,
 gleichmäßig am Umfang verteilt; Pos. ② und ⑤ gleichmäßig

Befestigungs- schrauben F _{r zul} (Reibschluss) ⁴⁾ kN	Verzahnung			Zahnkraft		Tragzahlen			
	d ₀	m	z	F _{Z norm}	F _{Z max}	axial		radial	
						dyn. C _a kN	stat. C _{0a} kN	dyn. C _r kN	stat. C _{0r} kN
49,6	335	5	67	17,7	26,2	169	295	111	110
66,1	456	6	76	23,7	35	188	385	123	145
74,3	558	6	93	23,7	35	200	455	131	171
82,6	660	6	110	23,7	35	211	530	138	198
82,6	752	8	94	31,4	46,7	222	600	145	224
90,9	856	8	107	31,4	46,7	231	670	151	250
99,1	1000	8	125	31,4	46,7	244	770	160	290



Statisches Grenzlastdiagramm –
 Befestigungsschrauben (aufliegende Belastung)

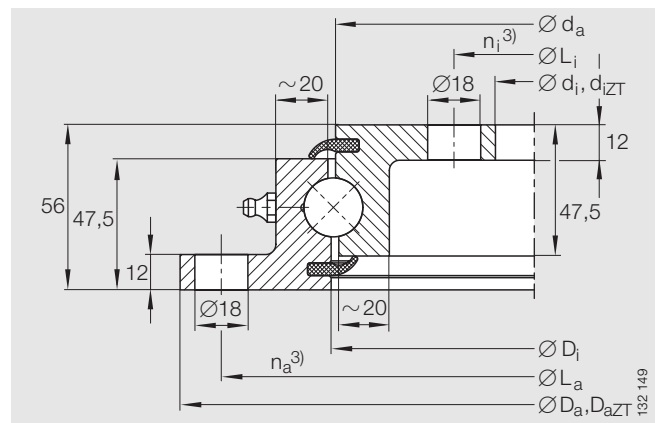


Statisches Grenzlastdiagramm –
 Laufbahn (aufliegende Belastung)

Vierpunktlager

Leichte Reihe 20
unverzahnt

Baureihe VLU



VLU 20
4 Kegelschmiernippel, DIN 71412-A S8×1,
gleichmäßig am Umfang verteilt; Pos. ② und ⑤ gleichmäßig

Maßtabelle · Abmessungen in mm

Kurzzzeichen	Pos. ¹⁾	Masse kg	Abmessungen					
			D_a	$D_{aZT}^{2)}$ -IT8	d_i	$d_{iZT}^{2)}$ +IT8	D_i	d_a
VLU 20 0414	①	23,5	518 _{-0,5}	516	304 ^{+0,5}	306	415,5 ^{+0,5}	412,5 _{-0,5}
VLU 20 0544	②	31	648 _{-0,5}	646	434 ^{+0,5}	436	545,5 ^{+0,5}	542,5 _{-0,5}
VLU 20 0644	③	36,5	748 _{-0,6}	746	534 ^{+0,6}	536	645,5 ^{+0,6}	642,5 _{-0,6}
VLU 20 0744	④	42,5	848 _{-0,6}	846	634 ^{+0,6}	636	745,5 ^{+0,6}	742,5 _{-0,6}
VLU 20 0844	⑤	48	948 _{-0,6}	946	734 ^{+0,6}	736	845,5 ^{+0,6}	842,5 _{-0,6}
VLU 20 0944	⑥	54	1048 _{-0,7}	1046	834 ^{+0,7}	836	945,5 ^{+0,7}	942,5 _{-0,7}
VLU 20 1094	⑦	62,5	1198 _{-0,7}	1196	984 ^{+0,7}	986	1095,5 ^{+0,7}	1092,5 _{-0,7}

1) Positionsnummer der zugehörigen Kurve,
siehe statisches Grenzlastdiagramm *Laufbahn* und *Befestigungsschrauben*.

2) Lager mit Zentrierungen (Nachsetzzeichen ZT), Zentrierlängen siehe *Maßzeichnung*.

3) Anzahl der Bohrungen je Ring.

4) Max. Radialbelastung. Schraubentragfähigkeit siehe Kapitel *Befestigungsschrauben*, Seite 20.

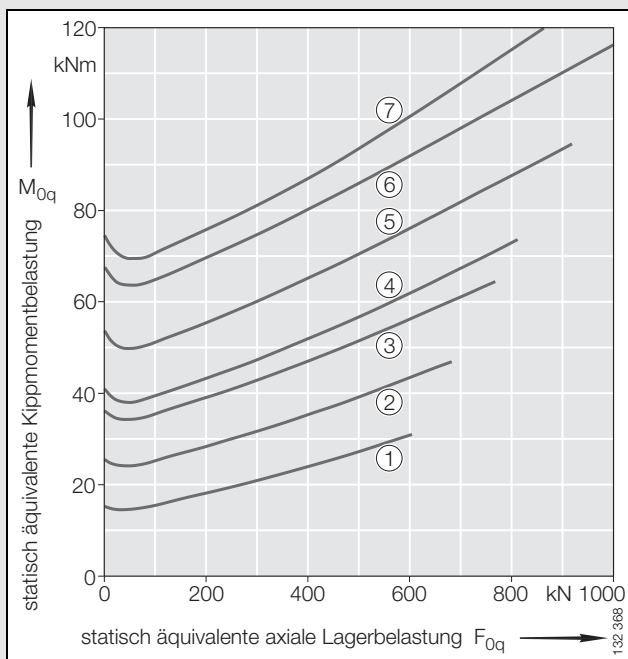
5) Lager sind auch ohne Bohrungen in den Lagerringen lieferbar.
Beispiel für Bestellbezeichnung: VLU 20 0544 SVAR 0080.

Radiales Spiel und axiales Kippspiel

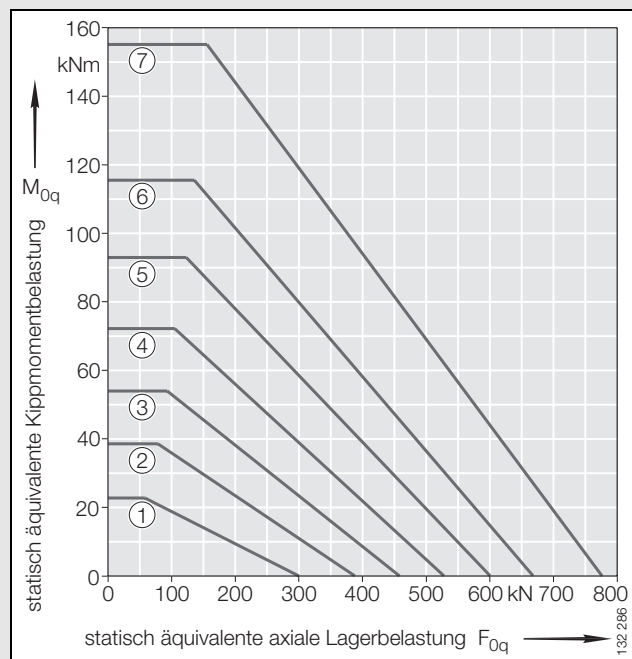
Lagerspielklasse/Vorspannung	radiales Spiel	axiales Kippspiel
– (Normalausführung)	0 bis 0,5	0 bis 0,7
RL3 (Lagerspielklasse 3)	0,25 bis 0,5	0,4 bis 0,7
RL2 (Lagerspielklasse 2)	0,1 bis 0,3	0,17 bis 0,53
RL1 (Lagerspielklasse 1)	0 bis 0,1	0 bis 0,21
RL0 (Lagerspielklasse 0)	0 bis 0,05	0 bis 0,08
VSP (Lager mit Vorspannung)	0	0



Befestigungsbohrungen ⁵⁾				Befestigungs- schrauben F_{Rzul} (Reibschluss) ⁴⁾ kN	Tragzahlen			
L_a	$n_a^{3)}$	L_i	$n_i^{3)}$		axial		radial	
				dyn. C_a kN	stat. C_{0a} kN	dyn. C_r kN	stat. C_{0r} kN	
490	8	332	12	55	169	295	111	110
620	10	462	14	72,5	188	385	123	145
720	12	562	16	85,5	200	455	131	171
820	12	662	16	93,6	211	530	138	198
920	14	762	18	109,2	222	600	145	224
1020	16	862	20	124,8	231	670	151	250
1170	16	1012	20	124,8	244	770	160	290



Statisches Grenzlastdiagramm –
Befestigungsschrauben (aufliegende Belastung)

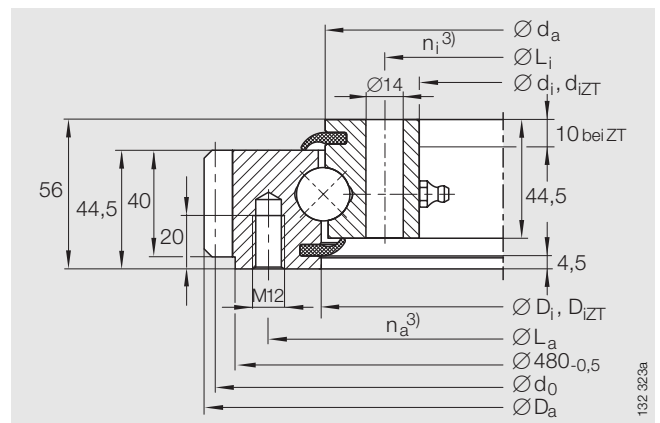


Statisches Grenzlastdiagramm –
Laufbahn (aufliegende Belastung)

Vierpunktlager

Standardreihe 20
außenverzahnt

Baureihe VSA



VSA 20 0414 N

Pos. ①

4 Kegelschmiernippel, DIN 71412-A S8×1,
gleichmäßig am Umfang verteilt

Maßtabelle · Abmessungen in mm

Kurzzeichen	Pos. ¹⁾	Masse kg	Abmessungen						Befestigungsbohrungen			
			D _a	d _i	d _{iZT} ²⁾ +IT8	D _i	D _{iZT} ²⁾ +IT8	d _a	L _a	n _a ³⁾	L _i	n _i ³⁾
VSA 20 0414 N	①	31	503,3	342 ^{+0,5}	344	415,5 ^{+0,5}	417	412,5 _{-0,5}	455	20	368	24
VSA 20 0544 N	②	43	640,3	472 ^{+0,5}	474	545,5 ^{+0,5}	547	542,5 _{-0,5}	585	28	498	32
VSA 20 0644 N	③	52	742,3	572 ^{+0,6}	574	645,5 ^{+0,6}	647	642,5 _{-0,6}	685	32	598	36
VSA 20 0744 N	④	59	838,1	672 ^{+0,6}	674	745,5 ^{+0,6}	747	742,5 _{-0,6}	785	36	698	40
VSA 20 0844 N	⑤	71	950,1	772 ^{+0,6}	774	845,5 ^{+0,6}	847	842,5 _{-0,6}	885	36	798	40
VSA 20 0944 N	⑥	77	1046,1	872 ^{+0,7}	874	945,5 ^{+0,7}	947	942,5 _{-0,7}	985	40	898	44
VSA 20 1094 N	⑦	91	1198,1	1022 ^{+0,7}	1024	1095,5 ^{+0,7}	1097	1092,5 _{-0,7}	1135	44	1048	48

1) Positionsnummer der zugehörigen Kurve,
siehe statisches Grenzlastdiagramm *Laufbahn* und *Befestigungsschrauben*.

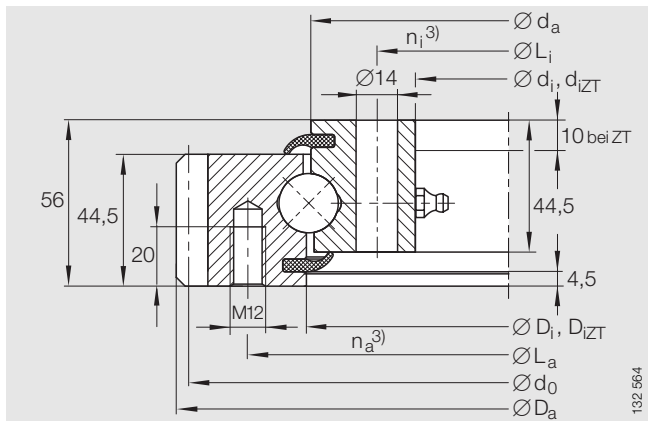
2) Lager mit Zentrierungen (Nachsetzzeichen ZT), Zentrierlängen siehe *Maßzeichnung*.

3) Anzahl der Bohrungen je Ring.

4) Max. Radialbelastung, Schraubentragfähigkeit siehe Kapitel *Befestigungsschrauben*, Seite 20.

Radiales Spiel und axiales Kippspiel

Lagerspielklasse/Vorspannung	radiales Spiel	axiales Kippspiel
– (Normalausführung)	0 bis 0,3	0 bis 0,53
RL2 (Lagerspielklasse 2)	0,1 bis 0,3	0,17 bis 0,53
RL1 (Lagerspielklasse 1)	0 bis 0,1	0 bis 0,21
RL0 (Lagerspielklasse 0)	0 bis 0,05	0 bis 0,08
VSP (Lager mit Vorspannung)	0	0

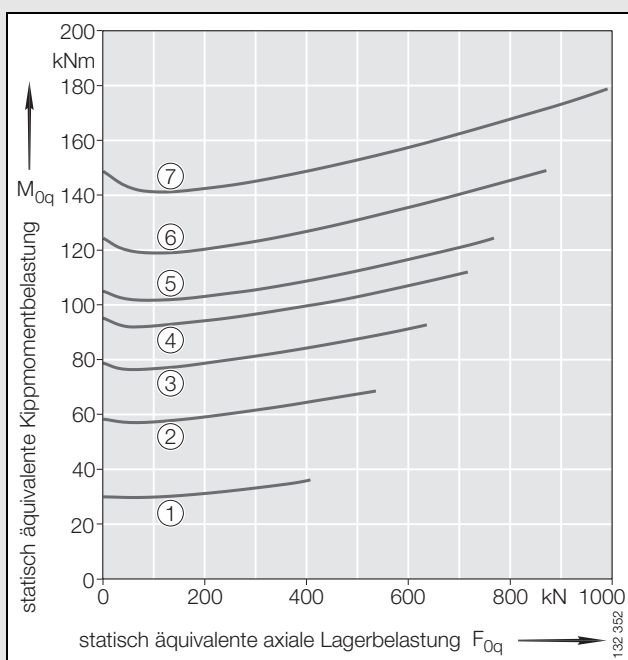


VSA 20

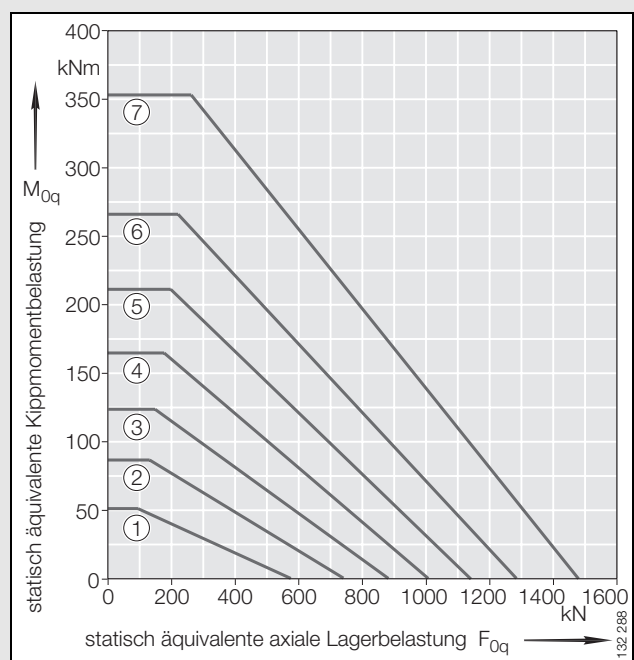
Pos. ② bis ⑦

4 Kegelschmiernippel, DIN 71412-A S8×1,
gleichmäßig am Umfang verteilt

Befestigungs- schrauben $F_{r\text{zul}}$ (Reibschluss) ⁴⁾ kN	Verzahnung			Zahnkraft		Tragzahlen			
	d_0	m	z	$F_{z\text{norm}}$	$F_{z\text{max}}$	axial		radial	
						dyn. C_a kN	stat. C_{0a} kN	dyn. C_r kN	stat. C_{0r} kN
82,6	495	5	99	15,9	23,6	169	560	111	248
115,6	630	6	105	21,3	31,5	188	740	123	325
132,2	732	6	122	21,3	31,5	200	880	131	385
148,7	828	6	138	21,3	31,5	211	1010	138	445
148,7	936	8	117	28,3	42	222	1150	145	510
165,2	1032	8	129	28,3	42	231	1280	151	570
181,7	1184	8	148	28,3	42	244	1490	160	660



Statisches Grenzlastdiagramm –
Befestigungsschrauben (aufliegende Belastung)

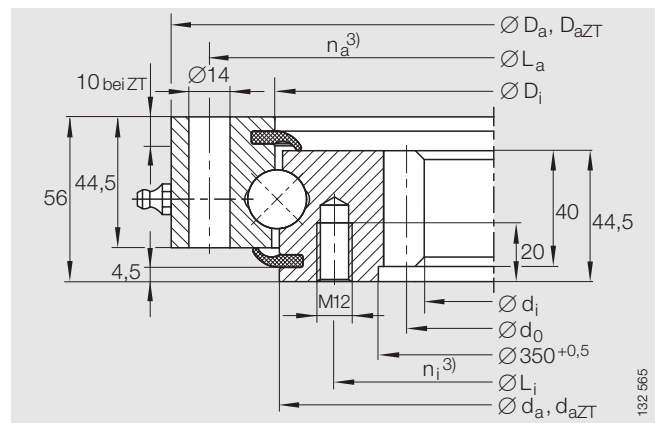


Statisches Grenzlastdiagramm –
Laufbahn (aufliegende Belastung)

Vierpunktlager

Standardreihe 20
innenverzahnt

Baureihe VSI



VSI 20 0414 N

Pos. ①

4 Kegelschmiernippel, DIN 71 412-A S8×1,
gleichmäßig am Umfang verteilt

Maßtabelle · Abmessungen in mm

Kurzzeichen	Pos. ¹⁾	Masse kg	Abmessungen						Befestigungsbohrungen			
			D _a	D _{aZT} ²⁾ -IT8	d _i	D _i	d _a	d _{aZT} ²⁾ -IT8	L _a	n _a ³⁾	L _i	n _i ³⁾
VSI 20 0414 N	①	31	486 _{-0,5}	484	325	415,5 ^{+0,5}	412,5 _{-0,5}	411	460	24	375	24
VSI 20 0544 N	②	42	616 _{-0,5}	614	444	545,5 ^{+0,5}	542,5 _{-0,5}	541	590	32	505	32
VSI 20 0644 N	③	50	716 _{-0,6}	714	546	645,5 ^{+0,6}	642,5 _{-0,6}	641	690	36	605	36
VSI 20 0744 N	④	58	816 _{-0,6}	814	648	745,5 ^{+0,6}	742,5 _{-0,6}	741	790	40	705	40
VSI 20 0844 N	⑤	69	916 _{-0,6}	914	736	845,5 ^{+0,6}	842,5 _{-0,6}	841	890	40	805	40
VSI 20 0944 N	⑥	76	1016 _{-0,7}	1014	840	945,5 ^{+0,7}	942,5 _{-0,7}	941	990	44	905	44
VSI 20 1094 N	⑦	91	1166 _{-0,7}	1164	984	1095,5 ^{+0,7}	1092,5 _{-0,7}	1091	1140	48	1055	48

¹⁾ Positionsnummer der zugehörigen Kurve,
siehe statisches Grenzlastdiagramm *Laufbahn* und *Befestigungsschrauben*.

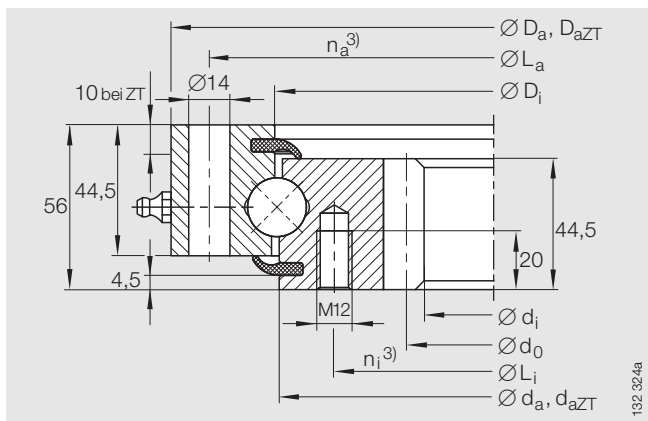
²⁾ Lager mit Zentrierungen (Nachsetzzeichen ZT), Zentrierlängen siehe *Maßzeichnung*.

³⁾ Anzahl der Bohrungen je Ring.

⁴⁾ Max. Radialbelastung, Schraubentragfähigkeit siehe Kapitel *Befestigungsschrauben*, Seite 20.

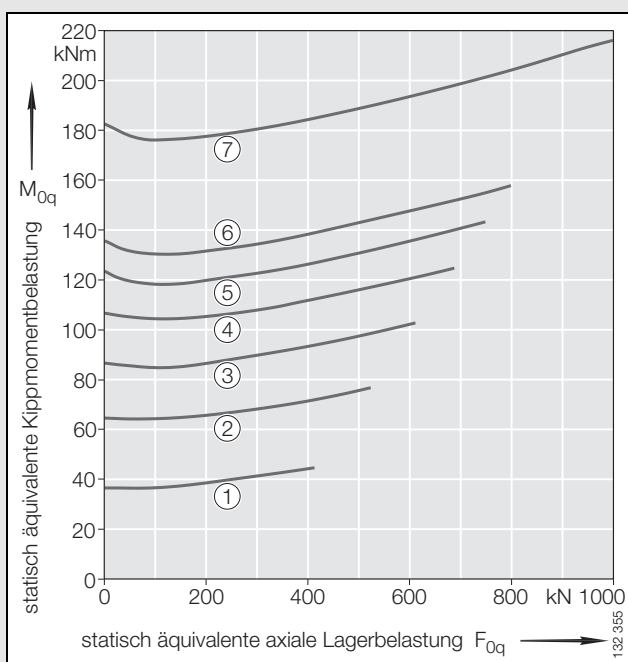
Radiales Spiel und axiales Kippspiel

Lagerspielklasse/Vorspannung	radiales Spiel	axiales Kippspiel
– (Normalausführung)	0 bis 0,3	0 bis 0,53
RL2 (Lagerspielklasse 2)	0,1 bis 0,3	0,17 bis 0,53
RL1 (Lagerspielklasse 1)	0 bis 0,1	0 bis 0,21
RL0 (Lagerspielklasse 0)	0 bis 0,05	0 bis 0,08
VSP (Lager mit Vorspannung)	0	0

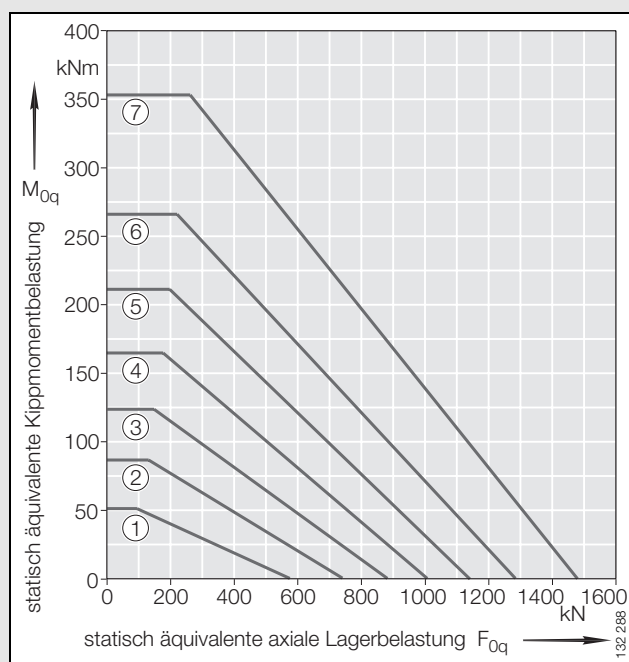


VSI 20
 Pos. ② bis ⑦
 4 Kegelschmiernippel, DIN 71412-A S8×1,
 gleichmäßig am Umfang verteilt

Befestigungs- schrauben F _{r zul} (Reibschluss) ⁴⁾ kN	Verzahnung			Zahnkraft		Tragzahlen			
	d ₀	m	z	F _{Z norm}	F _{Z max}	axial		radial	
						dyn. C _a kN	stat. C _{0a} kN	dyn. C _r kN	stat. C _{0r} kN
99,1	335	5	67	17,7	26,2	169	560	111	248
132,2	456	6	76	23,7	35	188	740	123	325
148,7	558	6	93	23,7	35	200	880	131	385
165,2	660	6	110	23,7	35	211	1010	138	445
165,2	752	8	94	31,4	46,7	222	1150	145	510
181,7	856	8	107	31,4	46,7	231	1280	151	570
198,2	1000	8	125	31,4	46,7	244	1490	160	660



Statisches Grenzlastdiagramm –
 Befestigungsschrauben (aufliegende Belastung)

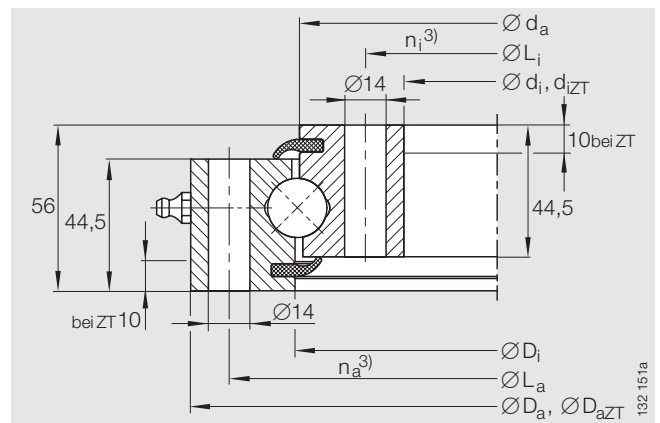


Statisches Grenzlastdiagramm –
 Laufbahn (aufliegende Belastung)

Vierpunktlager

Standardreihe 20
unverzahnt

Baureihe VSU



VSU 20
4 Kegelschmiernippel, DIN 71412-A S8×1,
gleichmäßig am Umfang verteilt

Maßtable - Abmessungen in mm

Kurzzeichen	Pos. ¹⁾	Masse kg	Abmessungen					
			D_a	$D_{aZT}^{2)}$ -IT8	d_i	$d_{iZT}^{2)}$ +IT8	D_i	d_a
VSU 200414	①	29	486 _{-0,5}	484	342 ^{+0,5}	344	415,5 ^{+0,5}	412,5 _{-0,5}
VSU 200544	②	37	616 _{-0,5}	614	472 ^{+0,5}	474	545,5 ^{+0,5}	542,5 _{-0,5}
VSU 200644	③	44	716 _{-0,6}	714	572 ^{+0,6}	574	645,5 ^{+0,6}	642,5 _{-0,6}
VSU 200744	④	52	816 _{-0,6}	814	672 ^{+0,6}	674	745,5 ^{+0,6}	742,5 _{-0,6}
VSU 200844	⑤	60	916 _{-0,6}	914	772 ^{+0,6}	774	845,5 ^{+0,6}	842,5 _{-0,6}
VSU 200944	⑥	67	1016 _{-0,7}	1014	872 ^{+0,7}	874	945,5 ^{+0,7}	942,5 _{-0,7}
VSU 201094	⑦	77	1166 _{-0,7}	1164	1022 ^{+0,7}	1024	1095,5 ^{+0,7}	1092,5 _{-0,7}

1) Positionsnummer der zugehörigen Kurve,
siehe statisches Grenzlastdiagramm *Laufbahn* und *Befestigungsschrauben*.

2) Lager mit Zentrierungen (Nachsetzzeichen ZT), Zentrierlängen siehe *Maßzeichnung*.

3) Anzahl der Bohrungen je Ring.

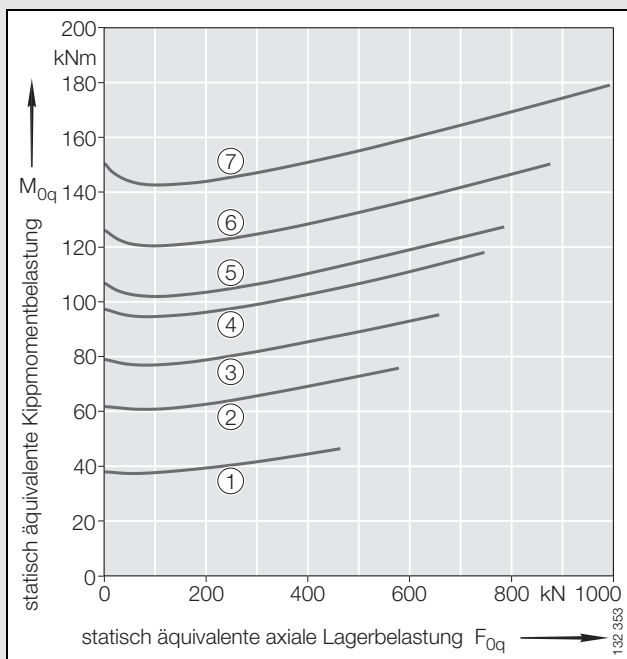
4) Max. Radialbelastung, Schraubentragfähigkeit siehe Kapitel *Befestigungsschrauben*, Seite 20.

Radiales Spiel und axiales Kippspiel

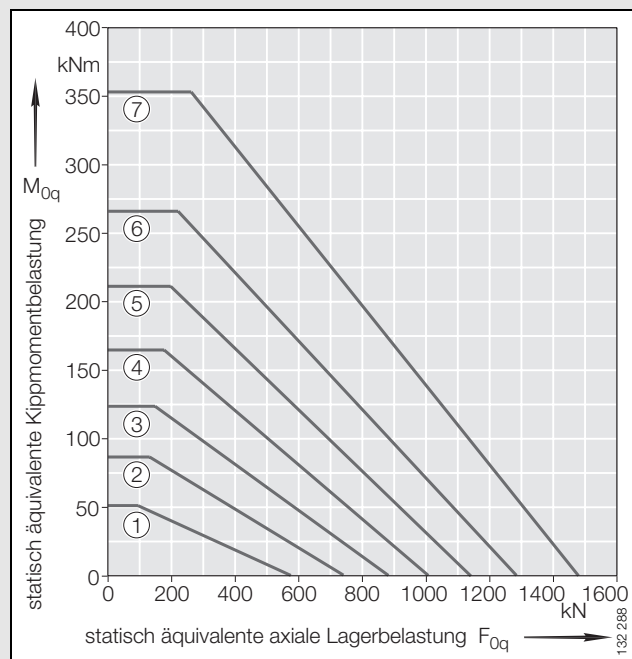
Lagerspielklasse/Vorspannung	radiales Spiel	axiales Kippspiel
- (Normalausführung)	0 bis 0,3	0 bis 0,53
RL2 (Lagerspielklasse 2)	0,1 bis 0,3	0,17 bis 0,53
RL1 (Lagerspielklasse 1)	0 bis 0,1	0 bis 0,21
RL0 (Lagerspielklasse 0)	0 bis 0,05	0 bis 0,08
VSP (Lager mit Vorspannung)	0	0



Befestigungsbohrungen				Befestigungs- schrauben F_{Rzul} (Reibschluss) ⁴⁾ kN	Tragzahlen			
L_a	$n_a^{3)}$	L_i	$n_i^{3)}$		axial		radial	
				dyn. C_a kN	stat. C_{0a} kN	dyn. C_r kN	stat. C_{0r} kN	
460	24	368	24	99,1	169	560	111	248
590	32	498	32	132,2	188	740	123	325
690	36	598	36	148,7	200	880	131	385
790	40	698	40	165,2	211	1010	138	445
890	40	798	40	165,2	222	1150	145	510
990	44	898	44	181,7	231	1280	151	570
1140	48	1048	48	198,2	244	1490	160	660



Statisches Grenzlastdiagramm –
Befestigungsschrauben (aufliegende Belastung)

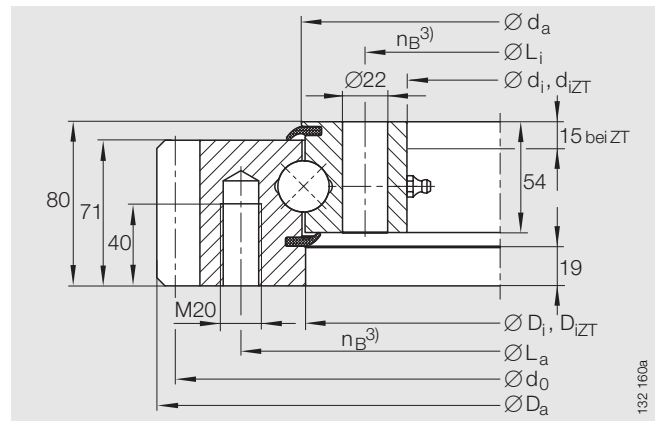


Statisches Grenzlastdiagramm –
Laufbahn (aufliegende Belastung)

Vierpunktlager

Standardreihe 25
außenverzahnt

Baureihe VSA



VSA 25
4 Kegelschmiernippel, DIN 71412-A M10×1,
Pos. ① und ② gleichmäßig am Umfang verteilt;
Pos. ③ und ④ gleichmäßig am Umfang verteilt

Maßtabelle · Abmessungen in mm

Kurzzzeichen	Pos. ¹⁾	Masse kg	Abmessungen						Befestigungsbohrungen			Befestigungs- schrauben $F_{r\text{zul}}$ (Reibschluss) ⁴⁾ kN
			D_a	d_i	$d_{iZT}^{2)}$ +IT8	D_i	$D_{iZT}^{2)}$ +IT8	d_a	L_a	L_i	$n_B^{3)}$	
VSA 25 0755 N	①	128	898	655	657	753	755	757	816	695	24	290,4
VSA 25 0855 N	②	145	997	755	757	853	855	857	916	795	28	338,8
VSA 25 0955 N	③	155	1096	855	857	953	955	957	1016	895	30	363
VSA 25 1055 N	④	171	1198	955	957	1053	1055	1057	1116	995	30	363

¹⁾ Positionsnummer der zugehörigen Kurve,
siehe statisches Grenzlastdiagramm *Laufbahn* und *Befestigungsschrauben*.

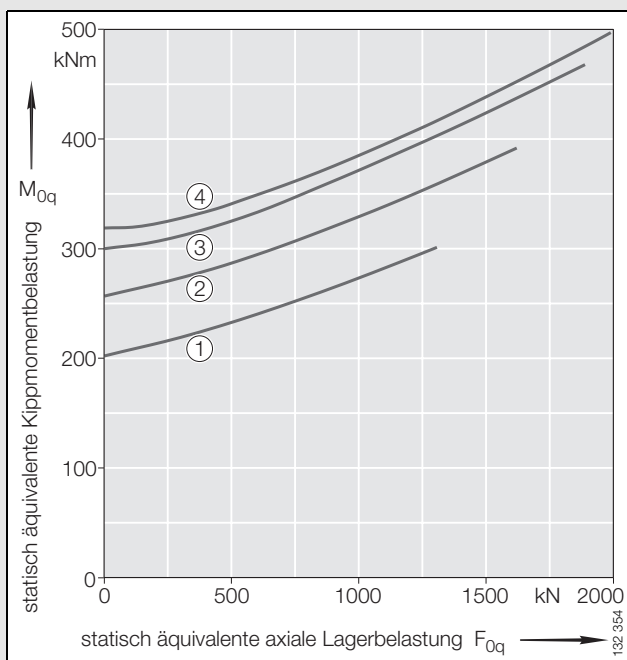
²⁾ Lager mit Zentrierungen (Nachsetzzeichen ZT), Zentrierlängen siehe *Maßzeichnung*.

³⁾ Anzahl der Bohrungen je Ring.

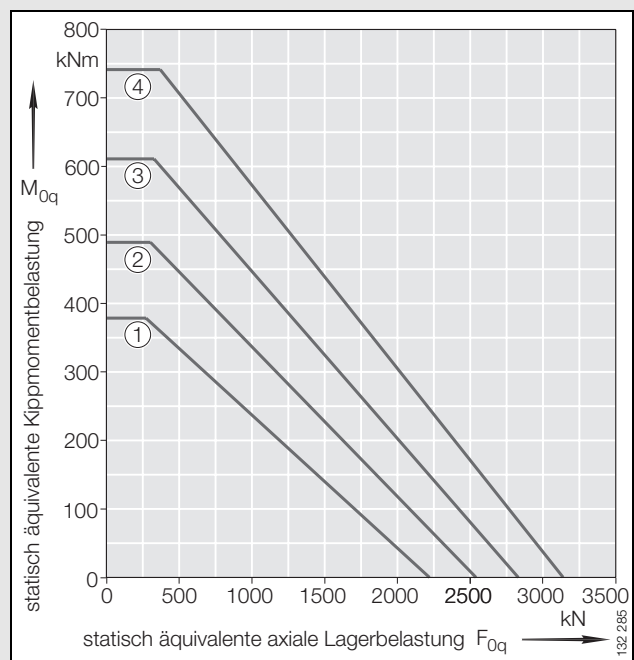
⁴⁾ Max. Radialbelastung. Schraubentragfähigkeit siehe Kapitel *Befestigungsschrauben*, Seite 20.



Verzahnung			Zahnkraft		Tragzahlen				Lagerspiel	
d ₀	m	z	F _{Z norm}	F _{Z max}	axial		radial		radiales Spiel	axiales Kippspiel
			kN	kN	dyn. C _a kN	stat. C _{0a} kN	dyn. C _r kN	stat. C _{0r} kN		
882	9	98	55,1	80,2	460	2250	300	1010	0,03 bis 0,13	0,05 bis 0,24
981	9	109	55,1	80,2	485	2550	315	1150	0,03 bis 0,13	0,05 bis 0,24
1080	9	120	55,1	80,2	500	2850	330	1280	0,03 bis 0,13	0,05 bis 0,24
1180	10	118	61,2	89	520	3150	340	1410	0,03 bis 0,13	0,05 bis 0,24



Statisches Grenzlastdiagramm – Befestigungsschrauben (aufliegende Belastung)

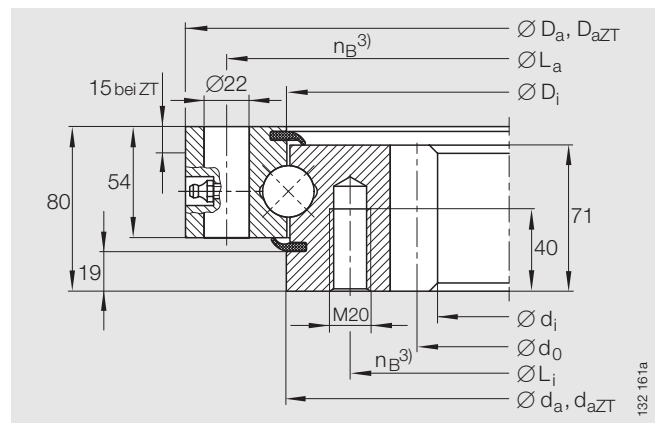


Statisches Grenzlastdiagramm – Laufbahn (aufliegende Belastung)

Vierpunktlager

Standardreihe 25
innenverzahnt

Baureihe VSI



VSI 25

4 Kegelschmiernippel, DIN 71412-A M10×1,
Pos. ① und ② gleichmäßig am Umfang verteilt und versenkt;
Pos. ③ und ④ gleichmäßig am Umfang verteilt

132 161a

Maßtabelle · Abmessungen in mm

Kurzzzeichen	Pos. ¹⁾	Masse kg	Abmessungen						Befestigungsbohrungen			Befestigungs- schrauben F _{r zul} (Reibschluss) ⁴⁾ kN
			D _a	D _{aZT} ²⁾ -IT8	d _i	D _i	d _a	d _{aZT} ²⁾ -IT8	L _a	L _i	n _B ³⁾	
VSI 25 0755 N	①	119	855	853	610	753	757	755	815	694	24	290,4
VSI 25 0855 N	②	137	955	953	710	853	857	855	915	794	28	338,8
VSI 25 0955 N	③	149	1055	1053	810	953	957	955	1015	894	30	363,3
VSI 25 1055 N	④	165	1155	1153	910	1053	1057	1055	1115	994	30	363,3

¹⁾ Positionsnummer der zugehörigen Kurve,
siehe statisches Grenzlastdiagramm *Laufbahn* und *Befestigungsschrauben*.

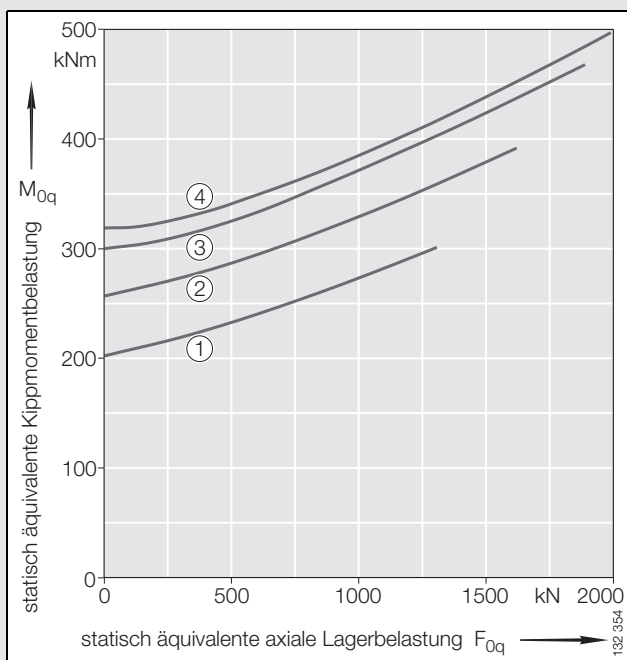
²⁾ Lager mit Zentrierungen (Nachsetzzeichen ZT), Zentrierlängen siehe *Maßzeichnung*.

³⁾ Anzahl der Bohrungen je Ring.

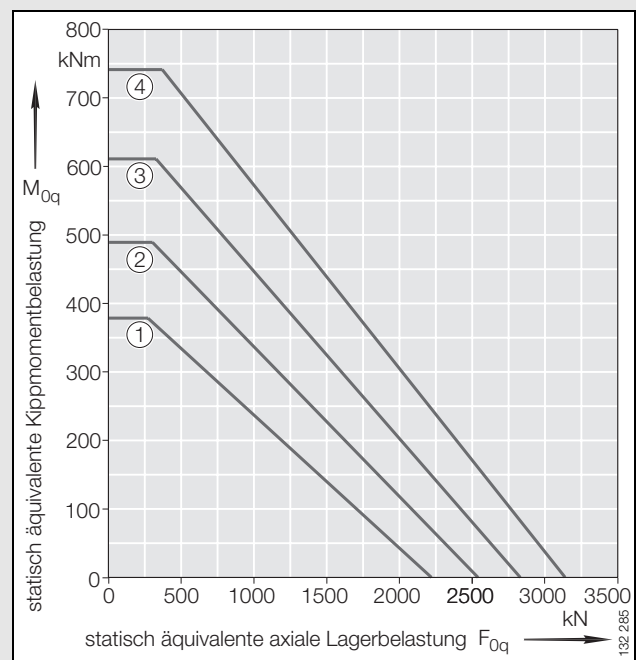
⁴⁾ Max. Radialbelastung. Schraubentragfähigkeit siehe Kapitel *Befestigungsschrauben*, Seite 20.



Verzahnung			Zahnkraft		Tragzahlen				Lagerspiel	
d ₀	m	z	F _{Z norm}	F _{Z max}	axial		radial		radiales Spiel	axiales Kippspiel
			kN	kN	dyn. C _a kN	stat. C _{0a} kN	dyn. C _r kN	stat. C _{0r} kN		
630	10	63	68	98,9	460	2 250	300	1010	0,03 bis 0,13	0,05 bis 0,24
730	10	73	68	98,9	485	2 550	315	1150	0,03 bis 0,13	0,05 bis 0,24
830	10	83	68	98,9	500	2 850	330	1280	0,03 bis 0,13	0,05 bis 0,24
930	10	93	68	98,9	520	3 150	340	1410	0,03 bis 0,13	0,05 bis 0,24



Statisches Grenzlastdiagramm –
Befestigungsschrauben (aufliegende Belastung)

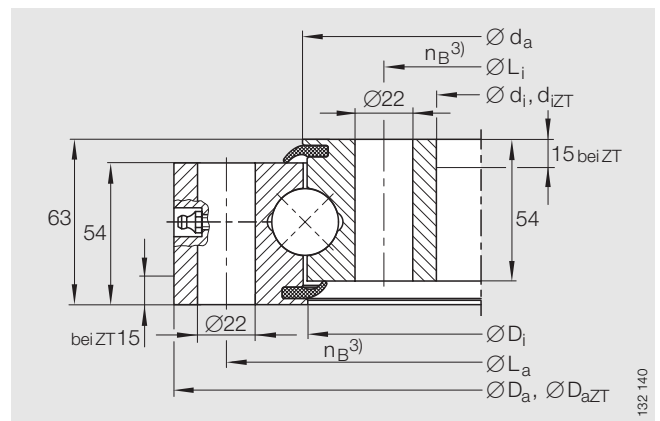


Statisches Grenzlastdiagramm –
Laufbahn (aufliegende Belastung)

Vierpunktlager

Standardreihe 25
unverzahnt

Baureihe VSU



VSU 25

4 Kegelschmiernippel, DIN 71412-A M10×1,
Pos. ① und ② gleichmäßig am Umfang verteilt und versenkt;
Pos. ③ und ④ gleichmäßig am Umfang verteilt

Maßtabelle · Abmessungen in mm

Kurzzzeichen	Pos. ¹⁾	Masse kg	Abmessungen					
			D_a	$D_{aZT}^{2)}$ -IT8	d_i	$d_{iZT}^{2)}$ +IT8	D_i	d_a
VSU 25 0755	①	90	855	853	655	657	753	757
VSU 25 0855	②	101	955	953	755	757	853	857
VSU 25 0955	③	115	1055	1053	855	857	953	957
VSU 25 1055	④	128	1155	1153	955	957	1053	1057

¹⁾ Positionsnummer der zugehörigen Kurve,
siehe statisches Grenzlastdiagramm *Laufbahn* und *Befestigungsschrauben*.

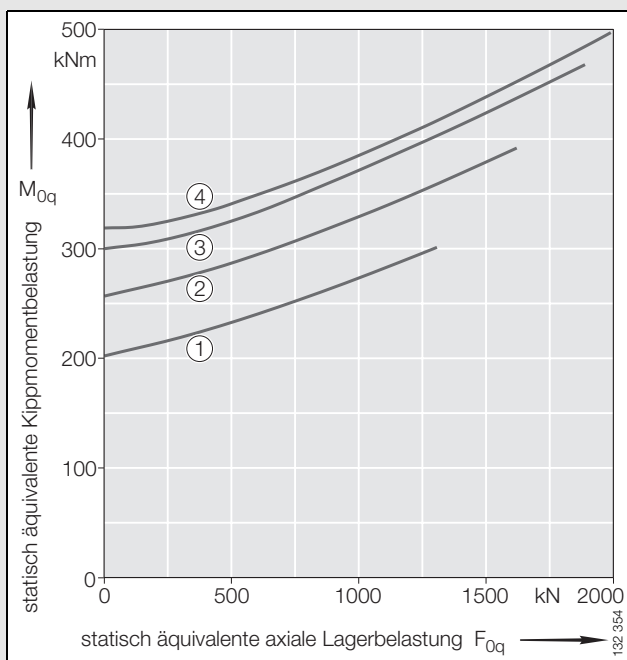
²⁾ Lager mit Zentrierungen (Nachsetzzeichen ZT), Zentrierlängen siehe *Maßzeichnung*.

³⁾ Anzahl der Bohrungen je Ring.

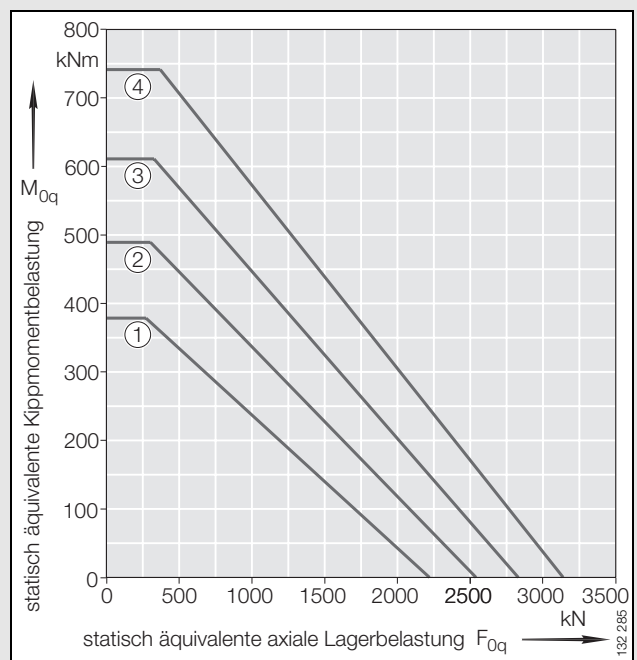
⁴⁾ Max. Radialbelastung. Schraubentragfähigkeit siehe Kapitel *Befestigungsschrauben*, Seite 20.



Befestigungsbohrungen			Befestigungsschrauben $F_{r\ zul}$ (Reibschluss) ⁴⁾ kN	Tragzahlen				Lagerspiel	
L_a	L_l	$n_B^{(3)}$		axial		radial		radiales Spiel	axiales Kippspiel
				dyn. C_a kN	stat. C_{0a} kN	dyn. C_r kN	stat. C_{0r} kN		
815	695	24	290,4	460	2 250	300	1010	0,03 bis 0,13	0,05 bis 0,24
915	795	28	338,8	485	2 550	315	1150	0,03 bis 0,13	0,05 bis 0,24
1015	895	30	363,3	500	2 850	330	1280	0,03 bis 0,13	0,05 bis 0,24
1115	995	30	363,3	520	3 150	340	1410	0,03 bis 0,13	0,05 bis 0,24



Statisches Grenzlastdiagramm –
Befestigungsschrauben (aufliegende Belastung)

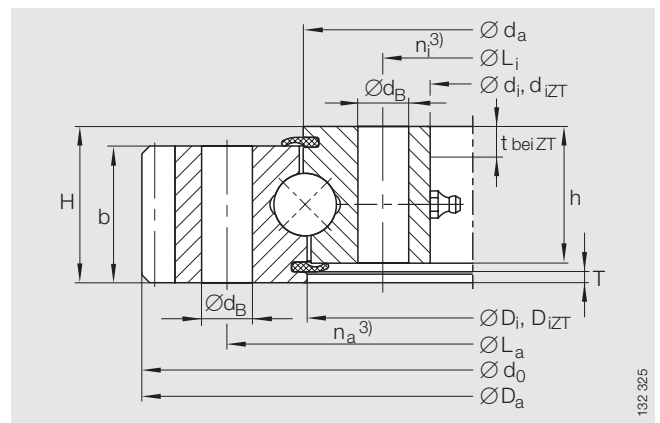


Statisches Grenzlastdiagramm –
Laufbahn (aufliegende Belastung)

Vierpunktlager

außenverzahnt

Baureihe VA



VA

Pos. ②, ④

4 Kegelschmiernippel, DIN 71412,
gleichmäßig am Umfang verteilt

132.325

Maßtable · Abmessungen in mm

Kurzzeichen	Pos. ¹⁾	Masse kg	Abmessungen									
			Da	di	diZT ²⁾ +IT8	Di	DiZT ²⁾ +IT8	da	H	h	T	t
VA 14 0188 V⁵⁾	①	7,5	259,36	135	–	189	–	187	35	30	–	–
VA 16 0235 N	②	13	318,6	171	173	234	236	236	40	35	2,3	6
VA 16 0302 N⁶⁾	③	14	384	238	–	–	–	302,3	32	30	–	–
VA 25 0309 N	④	29,5	408,4	235	237	308	310	310	60	52,5	3	8

1) Positionsnummer der zugehörigen Kurve,
siehe statisches Grenzlastdiagramm *Laufbahn* und *Befestigungsschrauben*.

2) Lager mit Zentrierungen (Nachsetzzeichen ZT), Zentrierlängen (T, t).
Pos. ①, ③ nicht in Ausführung ZT lieferbar.

3) Anzahl der Bohrungen je Ring.

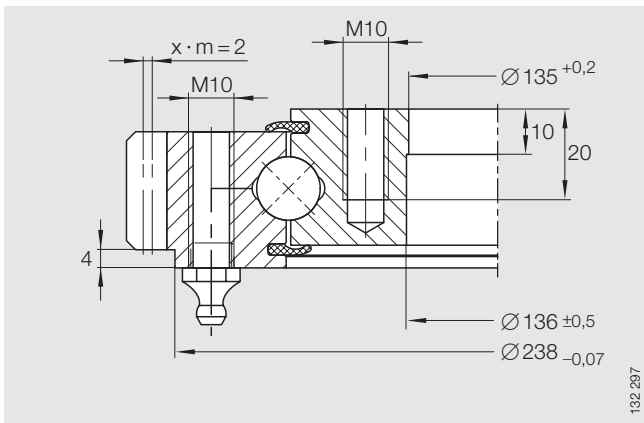
4) Max. Radialbelastung, Schraubentragfähigkeit siehe Kapitel *Befestigungsschrauben*, Seite 20.

5) Verzahnung vergütet.

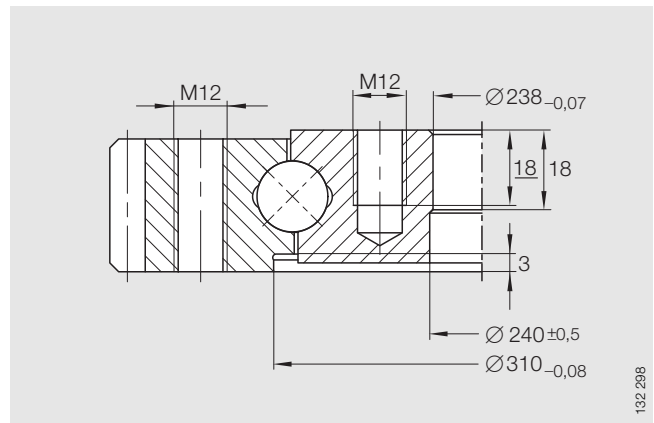
6) Ohne Nachschmiermöglichkeit.

Radiales Spiel und axiales Kippspiel

Kurzzeichen	Pos.	radiales Spiel	axiales Kippspiel
VA 14 0188 V	①	0,03 bis 0,1	0,05 bis 0,2
VA 16 0235 N	②	0,04 bis 0,16	0,07 bis 0,26
VA 16 0302 N	③	0,04 bis 0,16	0,07 bis 0,26
VA 25 0309 N	④	0,06 bis 0,25	0,1 bis 0,41



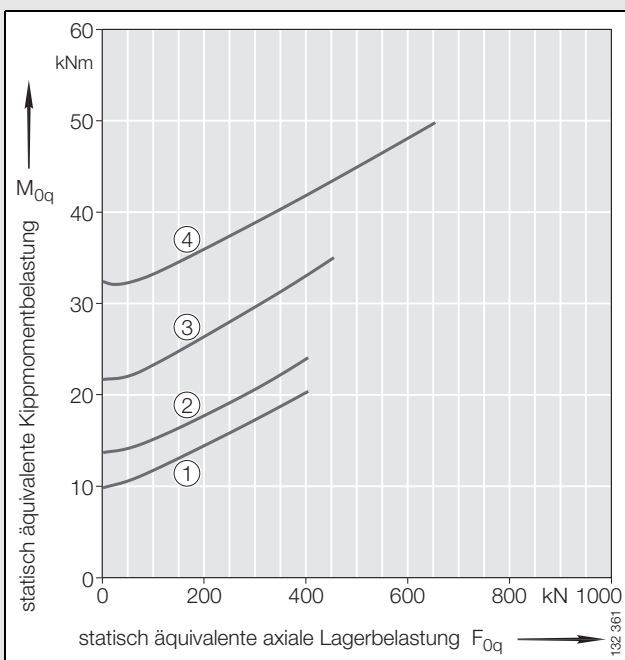
VA
Pos. ①
2 Kegelschmiernippel, DIN 71412-A M10×1,
gleichmäßig am Umfang verteilt



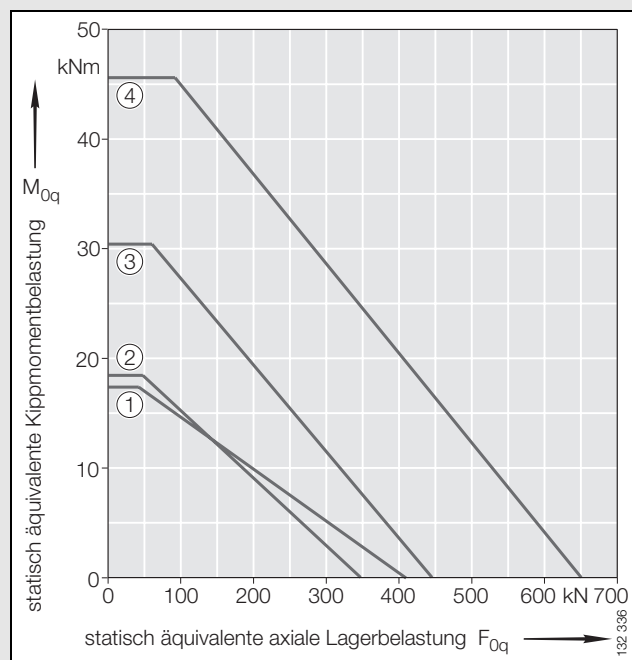
VA
Pos. ③



Befestigungsbohrungen					Befestigungs- schrauben $F_{r\text{zul}}$ (Reibschluss) ⁴⁾ kN	Verzahnung				Zahnkraft		Tragzahlen			
L_a	L_i	$n_a^{3)}$	$n_l^{3)}$	d_B		d_0	m	z	b	$F_{z\text{norm}}$ kN	$F_{z\text{max}}$ kN	axial		radial	
												dyn. C_a kN	stat. C_{0a} kN	dyn. C_r kN	stat. C_{0r} kN
222	154	16	16	–	44,8	248	4	62	26	10,4	15,3	118	410	77	185
275	195	12	12	13	49,6	312	4	78	35	11	16,1	153	345	101	156
343	262	20	20	–	82,6	376	4	94	30	11	16,1	168	445	110	200
359	259	24	24	13	99,1	400	5	80	52,5	12,9	18,8	325	650	215	295



Statisches Grenzlastdiagramm –
Befestigungsschrauben (aufliegende Belastung)

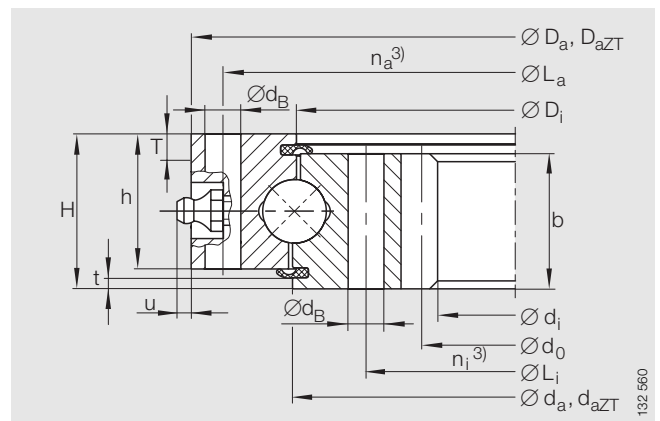


Statisches Grenzlastdiagramm –
Laufbahn (aufliegende Belastung)

Vierpunktlager

innenverzahnt

Baureihe VI



VI

Pos. ①

2 Kegelschmiernippel, DIN 71412-A M10×1, gleichmäßig am Umfang verteilt und teilversenkt

Maßtable · Abmessungen in mm

Kurzzeichen	Pos. ¹⁾	Masse kg	Abmessungen										
			D _a	D _{aZT} ²⁾	d _i	D _i	d _a	d _{aZT} ²⁾	H	h	T	t	u
VI 16 0288 N	①	12	340	338	216	287	289	287	39	34	6	2,5	9,5
VI 14 0326 V⁵⁾	②	18	382	–	250	333	320	–	59	–	–	–	–
VI 16 0420 N	③	23	486	484	332	419	421	419	39	34	6	2,5	–

¹⁾ Positionsnummer der zugehörigen Kurve, siehe statisches Grenzlastdiagramm *Laufbahn* und *Befestigungsschrauben*.

²⁾ Lager mit Zentrierungen (Nachsetzzeichen ZT), Zentrierlängen (T, t). Pos. ② nicht in Ausführung ZT lieferbar.

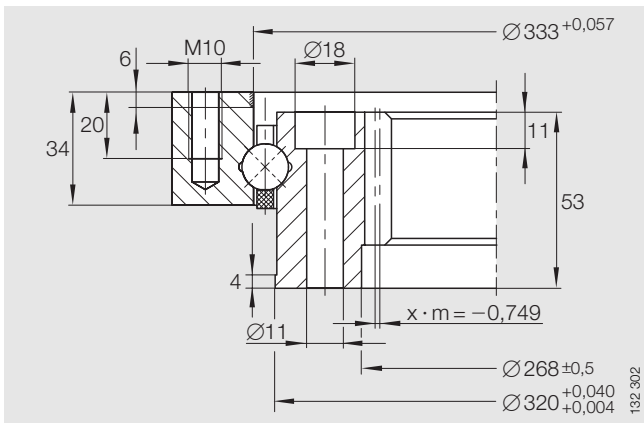
³⁾ Anzahl der Bohrungen je Ring.

⁴⁾ Max. Radialbelastung. Schraubentragfähigkeit siehe Kapitel *Befestigungsschrauben*, Seite 20.

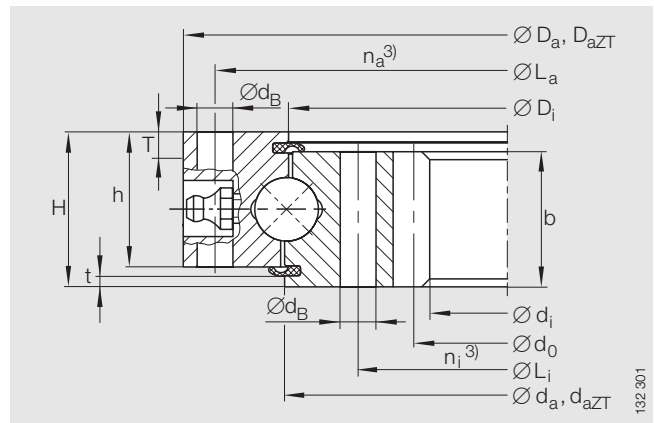
⁵⁾ Ohne Dichtung/Verzahnung vergütet.

Radiales Spiel und axiales Kippspiel

Kurzzeichen	Pos.	radiales Spiel	axiales Kippspiel
VI 16 0288 N	①	0,04 bis 0,16	0,07 bis 0,26
VI 14 0326 V	②	0,03 bis 0,08	0,08 bis 0,18
VI 16 0420 N	③	0,04 bis 0,16	0,07 bis 0,26

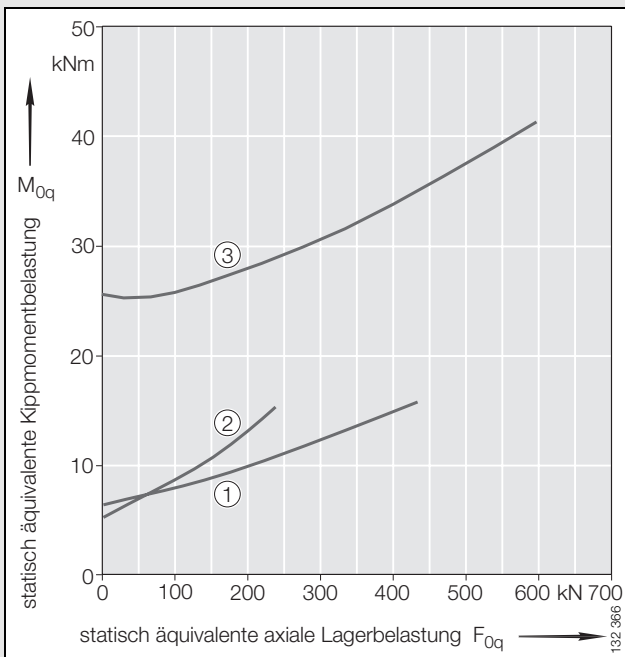


VI
Pos. ②

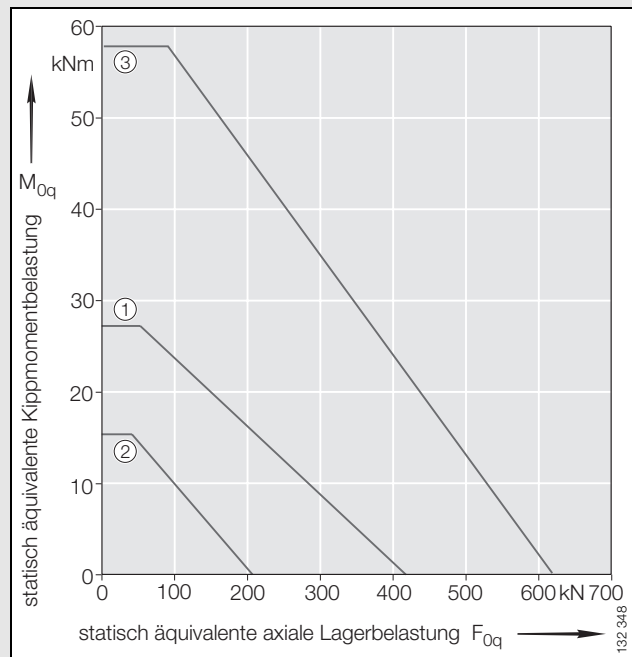


VI
Pos. ③
2 Kegelschmiernippel, DIN 71412-A M6,
gleichmäßig am Umfang verteilt und versenkt

Befestigungsbohrungen					Befestigungs- schrauben $F_{r\ zul}$ (Reibschluss) ⁴⁾ kN	Verzahnung				Zahnkraft		Tragzahlen			
L_a	L_i	$n_a^{3)}$	$n_i^{3)}$	d_B		d_0	m	z	b	$F_{z\ norm}$	$F_{z\ max}$	axial		radial	
												dyn. C_a	stat. C_{0a}	dyn. C_r	stat. C_{0r}
324	252	20	20	9	35	224	4	56	34	12,3	17,8	165	420	108	190
362	290	8	8	–	22,4	255,5	3,5	73	40	10,8	16,1	83	206	78	93
462	378	16	16	14	66,1	340	4	85	34	12,3	17,8	191	620	125	275



Statisches Grenzlastdiagramm –
Befestigungsschrauben (aufliegende Belastung)

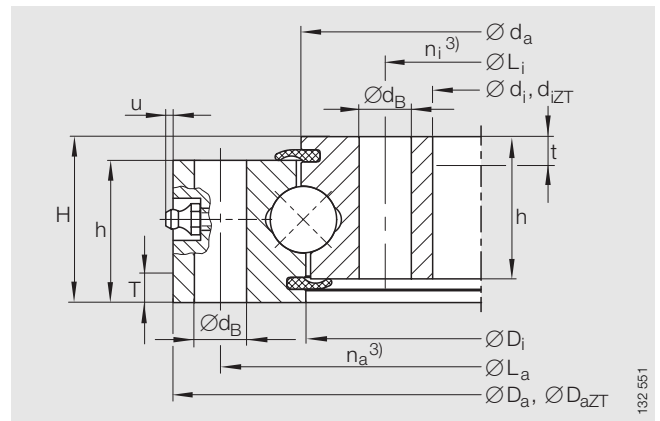


Statisches Grenzlastdiagramm –
Laufbahn (aufliegende Belastung)

Vierpunktlager

unverzahnt

Baureihe VU



VU

Pos. ①, ④, ⑤

2 Kegelschmiernippel, DIN 71412,
gleichmäßig am Umfang verteilt und teilversenkt

Maßtable · Abmessungen in mm

Kurzzzeichen	Pos. ¹⁾	Masse kg	Abmessungen										
			Da	DaZT ²⁾ -IT8	di	diZT ²⁾ +IT8	Di	da	H	h	T	t	u max.
VU 14 0179	①	7	234	232	124,5	126,5	178	180	35	30	5	5	3
VU 20 0220	②	16	302	300	138	140	219	221	46	41	6	6	–
VU 13 0225⁵⁾	③	5,4	290	–	200	–	237,6	213	24	24	–	–	–
VU 20 0260	④	15	329	327	191	193	259	261	46	41	7	7	2
VU 14 0325	⑤	12	380	378	270	272	324	326	35	30	5	5	3
VU 25 0380	⑥	44	485	483	275	277	379	381	55	50	8	8	–

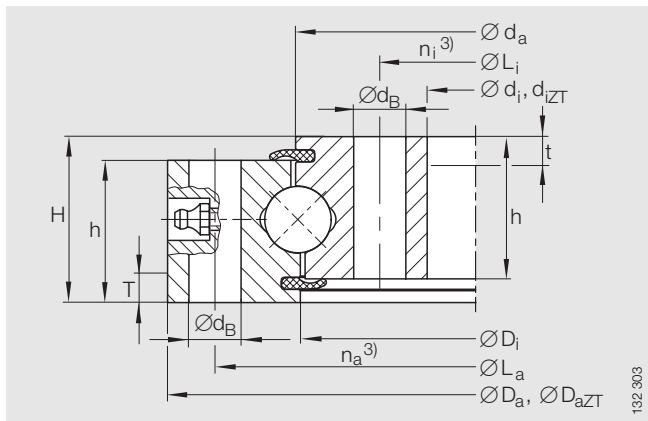
1) Positionsnummer der zugehörigen Kurve,
siehe statisches Grenzlastdiagramm *Laufbahn* und *Befestigungsschrauben*.

2) Lager mit Zentrierungen (Nachsetzzeichen ZT), Zentrierlängen (T, t).
Pos. ③ nicht in Ausführung ZT lieferbar.

3) Anzahl der Bohrungen je Ring.

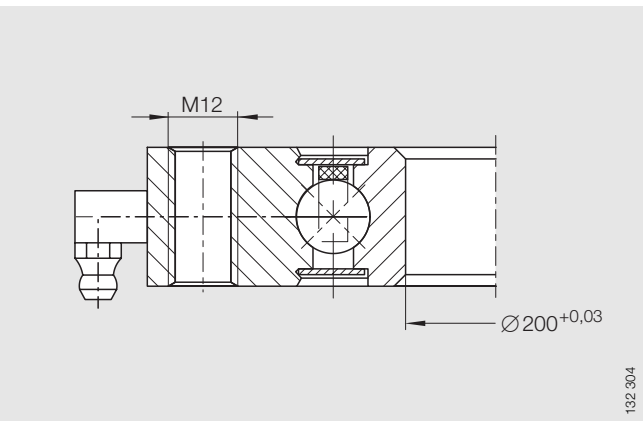
4) Max. Radialbelastung. Schraubentragfähigkeit siehe Kapitel *Befestigungsschrauben*, Seite 20.

5) Innenring durchgehärtet.



132 303

VU
Pos. ②, ⑥
2 Kegelschmiernippel, DIN 71412- A M10×1,
gleichmäßig am Umfang verteilt und versenkt

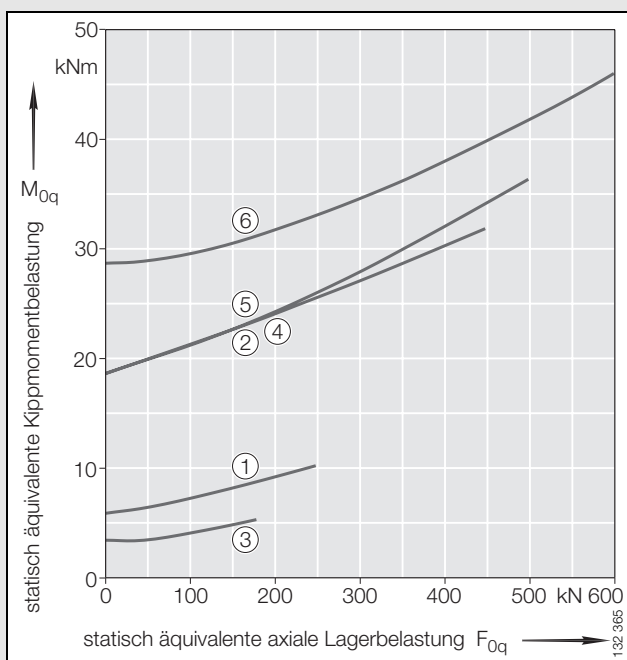


132 304

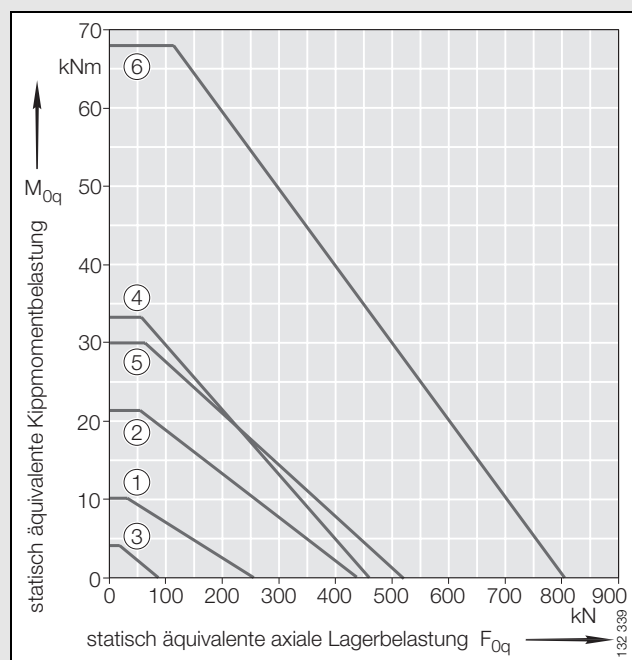
VU
Pos. ③
3 Kegelschmiernippel, DIN 71412- C M8×1,
gleichmäßig am Umfang verteilt



Befestigungsbohrungen					Befestigungs- schrauben $F_{r\ zul}$ (Reibschluss) ⁴⁾ kN	Tragzahlen				Lagerspiel	
L_a	L_i	$n_a^{(3)}$	$n_i^{(3)}$	d_B		axial		radial		radiales Spiel	axiales Kippspiel
						dyn. C_{0a} kN	stat. C_{0a} kN	dyn. C_r kN	stat. C_{0r} kN		
214	144,5	12	12	11	33,6	115	255	75	114	0,04 bis 0,14	0,07 bis 0,23
270	170	10	10	18	78	201	435	132	197	0,05 bis 0,2	0,08 bis 0,33
270	-	6	-	-	19,8	49	87	46	39,5	0,02 bis 0,06	0,05 bis 0,16
305	215	20	20	14	82,6	217	520	143	233	0,05 bis 0,2	0,08 bis 0,33
360	290	24	24	11	67,2	146	460	95	208	0,04 bis 0,14	0,07 bis 0,23
453	307	16	16	18	124,8	350	800	230	360	0,06 bis 0,25	0,11 bis 0,41



Statisches Grenzlastdiagramm –
Befestigungsschrauben (aufliegende Belastung)

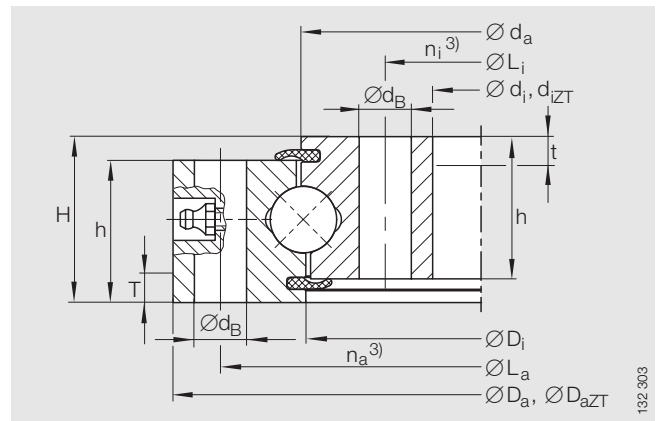


Statisches Grenzlastdiagramm –
Laufbahn (aufliegende Belastung)

Vierpunktlager

unverzahnt

Baureihe VU



VU

Pos. ⑦ bis ⑩

Kegelschmiernippel, DIN 71412,

gleichmäßig am Umfang verteilt und versenkt

Maßtabelle (Fortsetzung) · Abmessungen in mm

Kurzzzeichen	Pos. ¹⁾	Masse kg	Abmessungen									
			D_a	$D_{aZT}^{2)}$ -IT8	d_i	$d_{iZT}^{2)}$ +IT8	D_i	d_a	H	h	T	t
VU 20 0405	⑦	25	474	472	336	338	404	406	46	41	7	7
VU 25 0433	⑧	41	522	520	344	346	432	434	55	50	8	8
VU 30 0574	⑨	82	680	678	468	470	572	576	68	61	10	10
VU 36 0680	⑩	120	795	793	565	567	678	682	79	72	11	11

1) Positionsnummer der zugehörigen Kurve, siehe statisches Grenzlastdiagramm *Laufbahn* und *Befestigungsschrauben*.

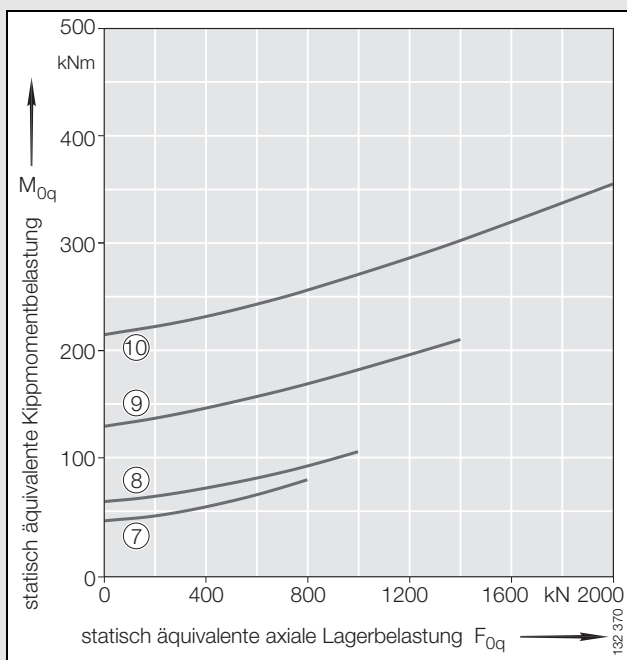
2) Lager mit Zentrierungen (Nachsetzzeichen ZT), Zentrierlängen (T, t).

3) Anzahl der Bohrungen je Ring.

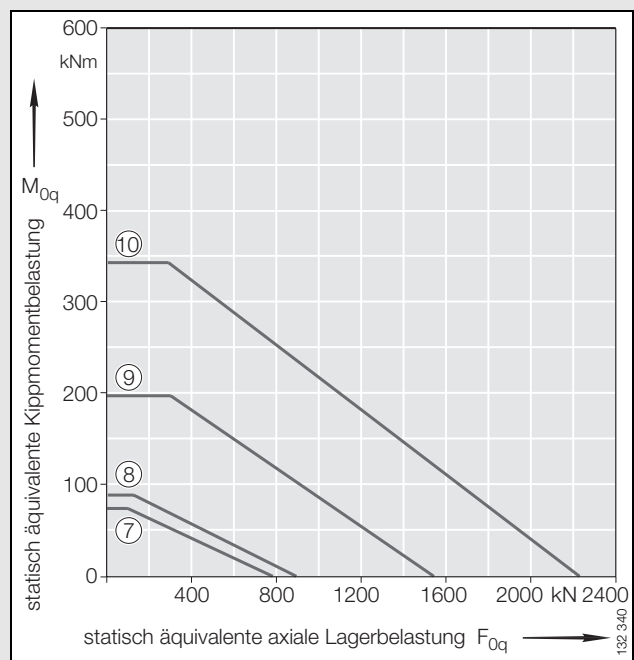
4) Max. Radialbelastung. Schraubentragfähigkeit siehe Kapitel *Befestigungsschrauben*, Seite 20.



Befestigungsbohrungen					Befestigungs- schrauben	Tragzahlen				Lagerspiel	
L_a	L_i	$n_a^{(3)}$	$n_l^{(3)}$	d_B	$F_{r\ zul}$ (Reibschluss) ⁴⁾ kN	axial		radial		radiales Spiel	axiales Kippspiel
						dyn. C_a kN	stat. C_{0a} kN	dyn. C_r kN	stat. C_{0r} kN		
450	360	30	30	14	123,9	260	810	169	360	0,05 bis 0,2	0,08 bis 0,33
490	376	20	20	18	156	370	910	243	410	0,06 bis 0,25	0,11 bis 0,41
640	508	20	20	22	242	495	1540	325	690	0,08 bis 0,3	0,13 bis 0,49
755	605	30	30	22	363	640	2260	415	1020	0,09 bis 0,36	0,15 bis 0,59



Statisches Grenzlastdiagramm –
Befestigungsschrauben (aufliegende Belastung)



Statisches Grenzlastdiagramm –
Laufbahn (aufliegende Belastung)

Kreuzrollenlager

außenverzahnt, innenverzahnt, unverzahnt



Merkmale

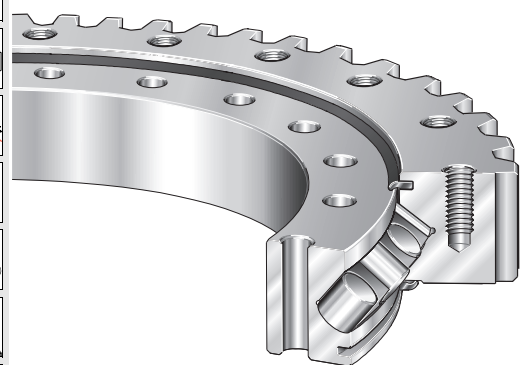
Kreuzrollenlager

- sind Baueinheiten, bestehend aus Außen- und Innenringen mit Füllstopfen und Sicherungsstift, Wälzkörpern, Zwischenstücken, schleifenden Dichtungen, Schmiernippeln
 - Verzahnung an Außen- oder Innenring oder unverzahnt
 - Lagerringe mit Durchgangs- oder Gewindebohrungen für Befestigungsschrauben
- sind geeignet für Umfangsgeschwindigkeiten bis 2 m/s ($n \cdot D_M = 38\,200$), kurzzeitig bis 2,6 m/s ($n \cdot D_M = 49\,700$)
- nehmen hohe radiale, mittlere axiale und Kippmomentbelastungen auf
 - sind dynamisch höher belastbar als Vierpunktlager
- sind für aufliegende und hängende Belastung geeignet
- sind vorgespannt
- werden eingesetzt,
 - wenn Betriebsspiel „Null“ oder Vorspannung notwendig ist
 - der Drehwiderstand besonders gleichmäßig sein muss
 - hohe Anforderungen an die Genauigkeit und Steifigkeit der Lagerung bestehen
- haben beidseitig schleifende Dichtungen, die das Laufbahnsystem vor Staub, Schmutz und Feuchtigkeit schützen
- sind et mit einem Lithiumkomplexseifenfett KP2N-20 nach DIN 51 825, können aber auch mit Öl geschmiert werden
- sind für Betriebstemperaturen von -25 °C bis $+80\text{ °C}$ geeignet
- sind sehr montagefreundlich, da die Lagerringe direkt mit der Anschlusskonstruktion verschraubt werden
- gibt es auch in den Baureihen **XA, XI, XU**.

Kreuzrollenlager



XSA 14

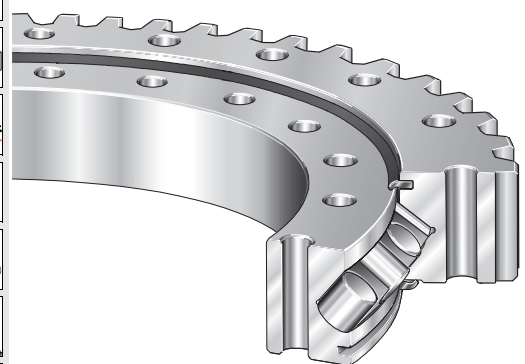


132 394a

- Standardreihe 14, außenverzahnt
- Zylinderrollen nach DIN 5402, Zwischenstücke aus Kunststoff
- Schmiernippel am Umfang des unverzahnten Rings
- Wälzkörper-Mittendurchmesser von 414 mm bis 1094 mm



XA

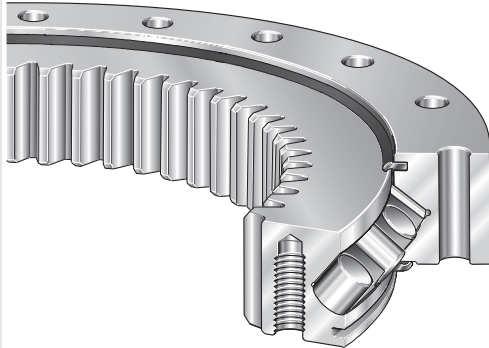


132 402a

- Kreuzrollenlager, außenverzahnt
- Zylinderrollen nach DIN 5402, Zwischenstücke aus Kunststoff
- Schmiernippel am Umfang des unverzahnten Rings
- Wälzkörper-Mittendurchmesser 235 mm und 352 mm



XSI 14

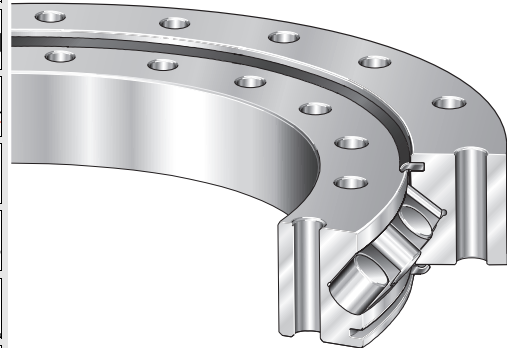


132 395a

- Standardreihe 14, innenverzahnt
- Zylinderrollen nach DIN 5402, Zwischenstücke aus Kunststoff
- Schmiernippel am Umfang des unverzahnten Rings
- Wälzkörper-Mittendurchmesser von 414 mm bis 1094 mm



XSU 14

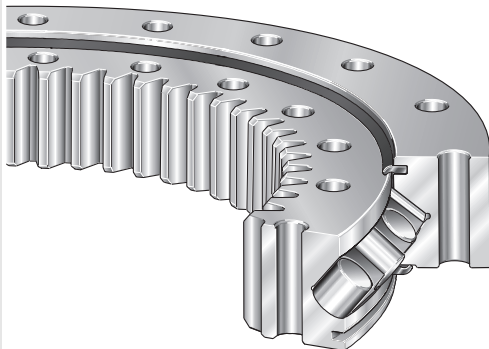


132 396a

- Standardreihe 14, unverzahnt
- Zylinderrollen nach DIN 5402, Zwischenstücke aus Kunststoff
- Schmiernippel am Umfang des Außenrings
- Wälzkörper-Mittendurchmesser von 414 mm bis 1094 mm



XI

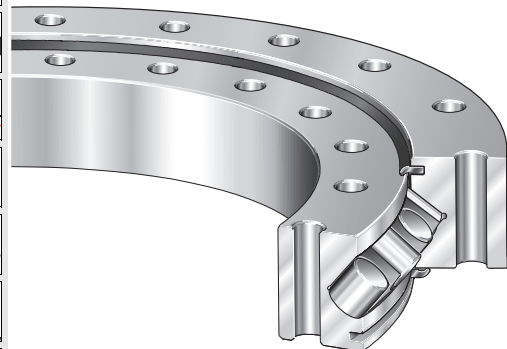


132 404a

- Kreuzrollenlager, innenverzahnt
- Zylinderrollen nach DIN 5402, Zwischenstücke aus Kunststoff
- Schmiernippel am Umfang des unverzahnten Rings
- Wälzkörper-Mittendurchmesser 288 mm

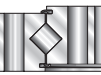


XU



132 396a

- Kreuzrollenlager, unverzahnt
- Zylinderrollen nach DIN 5402, Zwischenstücke aus Kunststoff
- Schmiernippel am Umfang des Außenrings
- Wälzkörper-Mittendurchmesser von 77 mm bis 515 mm



Kreuzrollenlager

außenverzahnt, innenverzahnt, unverzahnt



Genauigkeit

In den folgenden Tabellen sind Toleranzen für Drehverbindungen aufgeführt (weitere Toleranzen siehe *Maßtabellen*).

Durchmessertoleranzen

Tabelle 1 · Toleranzen der Außen- und Innendurchmesser nach DIN ISO 2 768-m

Außen- und Innendurchmesser D_a, d_i mm	Toleranz nach DIN ISO 2 768-m mm
bis 120	$\pm 0,3$
> 120 bis 400	$\pm 0,5$
> 400 bis 1000	$\pm 0,8$
> 1000	$\pm 1,2$

Tabelle 2 · Toleranzen der Spaltdurchmesser¹⁾

Wälzkörperdurchmesser (Rolle) mm	Toleranz Spaltdurchmesser $D_i (+), d_a (-)$ mm
5 bis 6	0,3
8 bis 12	0,4
14 bis 16	0,5
18 bis 20	0,6
22 bis 26	1
28 bis 30	1,5

¹⁾ Werte für XS 14 siehe *Maßtabellen*.

Tabelle 3 · Toleranzen der Lochkreisdurchmesser

Lochkreisdurchmesser L_a, L_i mm	Positionstoleranz der Befestigungsbohrungen \oplus mm
bis 500	$\pm 0,5$
> 500 bis 1200	$\pm 0,6$

Durchmessertoleranzen der Befestigungsbohrungen nach DIN ISO 273, „mittel“.

Höhentoleranzen

Tabelle 4 · Einbauhöhe (H) und Einzelringhöhe (h)

Einbauhöhe H		Einzelringhöhe h	
Bau- reihe	Höhentoleranz mm	Baureihe	Höhentoleranz mm
XS 14	$\pm 0,3$	XS 14	$\pm 0,3$
X	gemäß Angebots- und Lieferzeichnung	X	gemäß Angebots- und Lieferzeichnung

Zentrierungen

Tabelle 5 · ISO-Toleranzreihen

Zentrierdurchmesser mm	IT8	IT7
	Außendurchmesser (-) Innendurchmesser (+) mm	
> 120 bis 180	0,06	0,04
> 180 bis 250	0,07	0,05
> 250 bis 315	0,08	0,05
> 315 bis 400	0,09	0,06
> 400 bis 500	0,1	0,06
> 500 bis 630	0,11	0,07
> 630 bis 800	0,13	0,08
> 800 bis 1000	0,14	0,09
> 1000 bis 1250	0,17	0,11

Oberflächenbeschaffenheit

Tabelle 6 · Oberflächenbeschaffenheit

Bearbeitete Flächen	Gemittelte Rautiefe R_z μm
Außenflächen und Bohrungen	100
Zentrierungen und Dichtungsanlaufflächen	25
Verzahnung, Qualität 12	100
Verzahnung, Qualität 10	25

Verzahnungstoleranzen

Tabelle 7 · Toleranzen der Kopfkreisdurchmesser für Verzahnungen

Kopfkreisdurchmesser D_a, d_i mm	Toleranz Außenverzahnung D_a (-) Innenverzahnung d_i (+) mm
bis 500	0,4
>500 bis 1200	0,7

Toleranzen der Befestigungsbohrungen (Bild 1)

Tabelle 8 · Toleranzen der Befestigungsbohrungen

Gewinde	d_B	d_s	t_s		Gewindeauslauf	
			Form K, für Schrauben DIN 912	Form J, für Schrauben DIN 6912	Regel	kurz
M 6	6,6 +0,25	11+0,25	6,8 +0,4	4,8 +0,4	5,1	3,2
M 8	9 +0,25	15+0,25	9 +0,4	6 +0,4	6,2	3,9
M10	11 +0,25	18+0,25	11 +0,4	7,5 +0,4	7,3	4,6
M12	(13,5) ¹ +0,25	20+0,3	13 +0,4	8,5 +0,4	8,3	5,2
	14 +0,25	20+0,3	13 +0,4	8,5 +0,4	8,3	5,2
M14	(15,5) ¹ +0,25	24+0,3	15 +0,4	9,5 +0,4	9,3	5,8
	16 +0,25	24+0,3	15 +0,4	9,5 +0,4	9,3	5,8
M16	(17,5) ¹ +0,25	26+0,25	17,5 +0,4	11,5 +0,4	9,3	5,8
	18 +0,25	26+0,25	17,5 +0,4	11,5 +0,4	9,3	5,8
M18	20 +0,3	30+0,3	19,5 +0,4	12,5 +0,4	11,2	7
M20	22 +0,3	33+0,4	21,5 +0,4	13,5 +0,4	11,2	7
M24	26 +0,3	40+0,4	25,5 +0,4	15,5 +0,4	13	8,2

¹) Wert (d_B) gilt für Bohrung mit Senkung und für Gewinde aufgebohrt.

Tabelle 9 · Zulässige Rundlauffehler für Verzahnungen (N)¹ nach DIN 3962

Baureihe	Position ²	Rundlauf der Verzahnung ³ mm
XSA 14	①	0,11
	②, ③, ④	0,125
	⑤	0,14
	⑥, ⑦	0,16
XSI 14	①, ②, ③	0,11
	④	0,125
	⑤, ⑥, ⑦	0,14
XA	①, ②	0,22
XI	①	0,2

¹) (N) ist normalisierte Verzahnung.

²) Zugehöriges Lager siehe entsprechende Maßtabelle.

³) Abweichend von DIN 3962 ist der Rundlauf der Verzahnung als Wanddickenschwankung zwischen Wälzkörper-Laufkreisdurchmesser und Teilkreisdurchmesser der Verzahnung definiert.

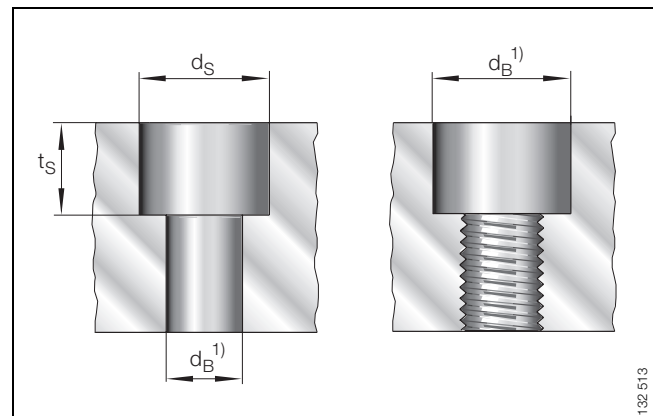
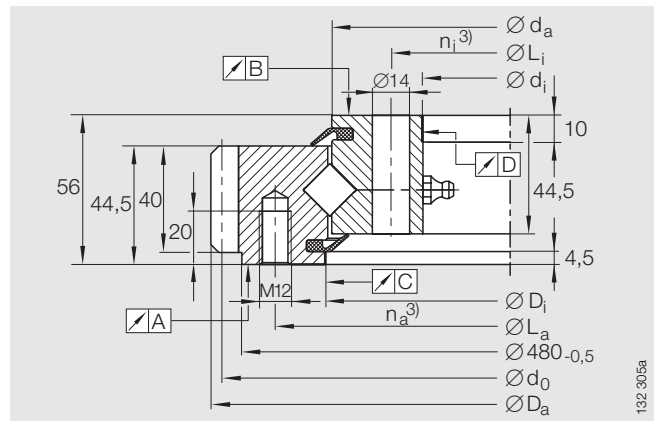


Bild 1 · Toleranzen der Befestigungsbohrungen

Kreuzrollenlager

Standardreihe 14
außenverzahnt

Baureihe XSA



XSA 14 0414 N
Pos. ①
4 Kegelschmiernippel, DIN 71412-A M8×1,
gleichmäßig am Umfang verteilt

Maßtabelle · Abmessungen in mm

Kurzzeichen	Pos. ¹⁾	Masse kg	Abmessungen				Befestigungsbohrungen			
			D _a	d _i ²⁾ +IT7	D _i ²⁾ +IT7	d _a	L _a	n _a ³⁾	L _i	n _i ³⁾
XSA 14 0414 N	①	32	503,3	344	417	413 _{-0,5}	455	20	368	24
XSA 14 0544 N	②	44	640,3	474	547	543 _{-0,5}	585	28	498	32
XSA 14 0644 N	③	52	742,3	574	647	643 _{-0,6}	685	32	598	36
XSA 14 0744 N	④	59	838,1	674	747	743 _{-0,6}	785	36	698	40
XSA 14 0844 N	⑤	71	950,1	774	847	843 _{-0,6}	885	36	798	40
XSA 14 0944 N	⑥	77	1046,1	874	947	943 _{-0,7}	985	40	898	44
XSA 14 1094 N	⑦	91	1198,1	1024	1097	1093 _{-0,7}	1135	44	1048	48

1) Positionsnummer der zugehörigen Kurve,
siehe statisches Grenzlastdiagramm *Laufbahn* und *Befestigungsschrauben*.

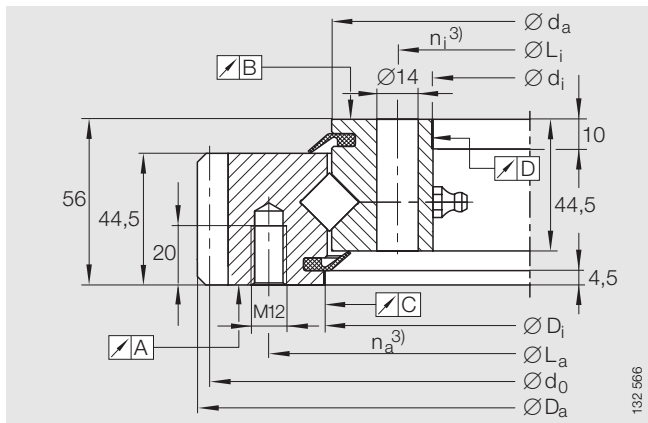
2) Lager grundsätzlich mit Zentrierung, Zentrierlängen siehe *Maßzeichnung*.

3) Anzahl der Bohrungen je Ring.

4) Max. Radialbelastung, Schraubentragfähigkeit siehe Kapitel *Befestigungsschrauben*, Seite 20.

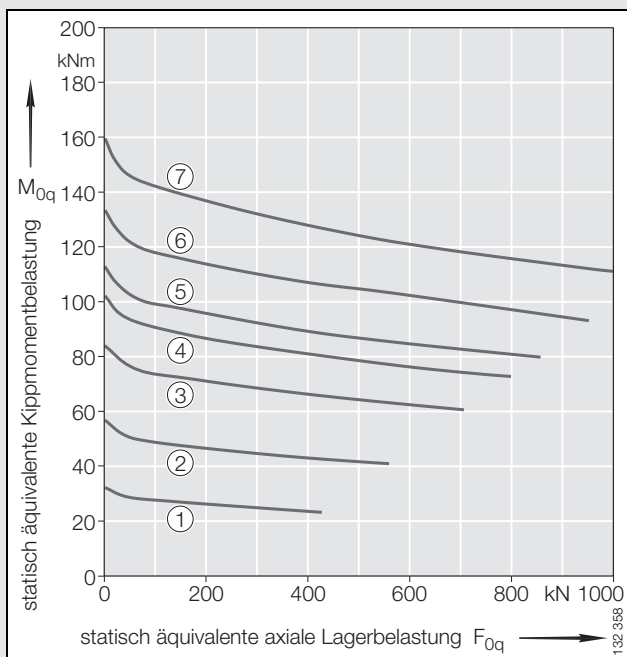
Laufgenauigkeit (jeweils zur Laufbahn)

Kurzzeichen	Pos.	A	B	C	D
XSA 14 0414 N	①	0,04	0,04	0,06	0,06
XSA 14 0544 N	②	0,04	0,04	0,07	0,06
XSA 14 0644 N	③	0,05	0,05	0,08	0,07
XSA 14 0744 N	④	0,05	0,05	0,08	0,08
XSA 14 0844 N	⑤	0,05	0,05	0,09	0,08
XSA 14 0944 N	⑥	0,06	0,06	0,09	0,09
XSA 14 1094 N	⑦	0,07	0,07	0,11	0,11

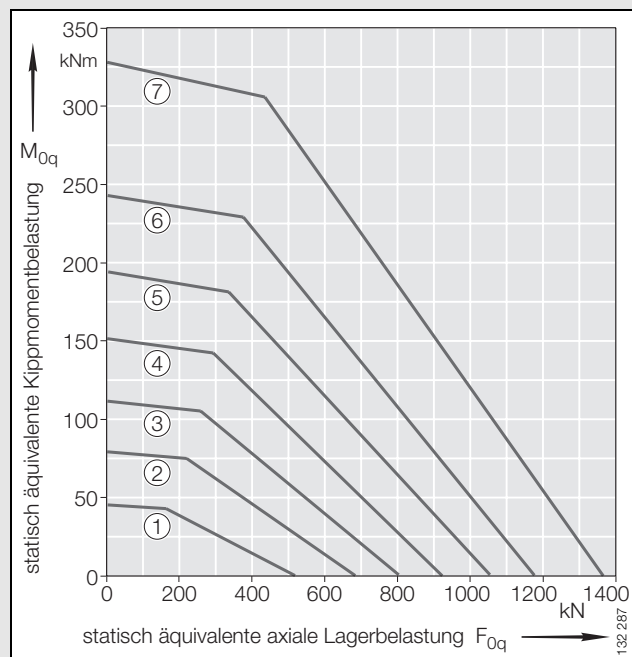


XSA 14
 Pos. ② bis ⑦
 4 Kegelschmiernippel, DIN 71412-A M8×1,
 gleichmäßig am Umfang verteilt

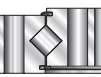
Befestigungs- schrauben $F_{r\text{zul}}$ (Reibschluss) ⁴⁾ kN	Verzahnung			Zahnkraft		Tragzahlen				Lagerspiel Vorspannung
	d_0	m	z	$F_{z\text{norm}}$	$F_{z\text{max}}$	axial		radial		
						dyn. C_a kN	stat. C_{0a} kN	dyn. C_r kN	stat. C_{0r} kN	
82,6	495	5	99	15,9	23,6	229	520	146	250	0,01 bis 0,03
115,6	630	6	105	21,3	31,5	270	680	170	330	0,01 bis 0,03
132,2	732	6	122	21,3	31,5	290	800	185	395	0,01 bis 0,04
148,7	828	6	138	21,3	31,5	315	930	200	455	0,01 bis 0,04
148,7	936	8	117	28,3	42	340	1050	215	510	0,01 bis 0,04
165,2	1032	8	129	28,3	42	360	1170	227	580	0,01 bis 0,05
181,7	1184	8	148	28,3	42	390	1360	246	670	0,01 bis 0,05



Statisches Grenzlastdiagramm –
 Befestigungsschrauben (aufliegende Belastung)



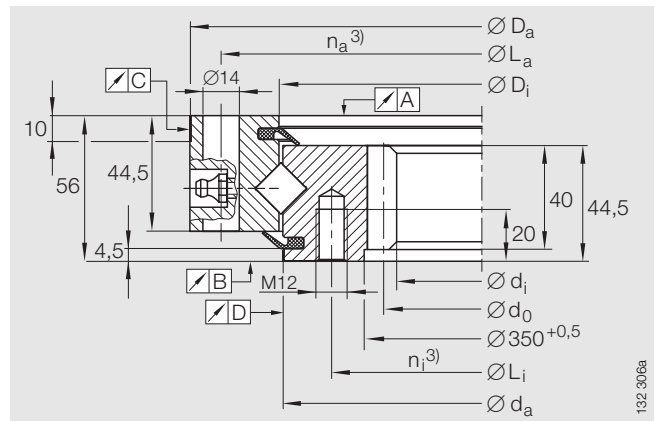
Statisches Grenzlastdiagramm –
 Laufbahn (aufliegende Belastung)



Kreuzrollenlager

Standardreihe 14
innenverzahnt

Baureihe XSI



XSI 14 0414 N

Pos. ①

4 Kegelschmiernippel, DIN 71412-A M8×1,
gleichmäßig am Umfang verteilt

Maßtabelle · Abmessungen in mm

Kurzzzeichen	Pos. ¹⁾	Masse kg	Abmessungen				Befestigungsbohrungen			
			$D_a^{2)}$ -IT7	d_i	D_i	$d_a^{2)}$ -IT7	L_a	$n_a^{3)}$	L_i	$n_i^{3)}$
XSI 14 0414 N	①	31	484	325	$415^{+0,5}$	411	460	24	375	24
XSI 14 0544 N	②	43	614	444	$545^{+0,5}$	541	590	32	505	32
XSI 14 0644 N	③	50	714	546	$645^{+0,6}$	641	690	36	605	36
XSI 14 0744 N	④	58	814	648	$745^{+0,6}$	741	790	40	705	40
XSI 14 0844 N	⑤	69	914	736	$845^{+0,6}$	841	890	40	805	40
XSI 14 0944 N	⑥	76	1014	840	$945^{+0,7}$	941	990	44	905	44
XSI 14 1094 N	⑦	91	1164	984	$1095^{+0,7}$	1091	1140	48	1055	48

1) Positionsnummer der zugehörigen Kurve,
siehe statisches Grenzlastdiagramm *Laufbahn* und *Befestigungsschrauben*.

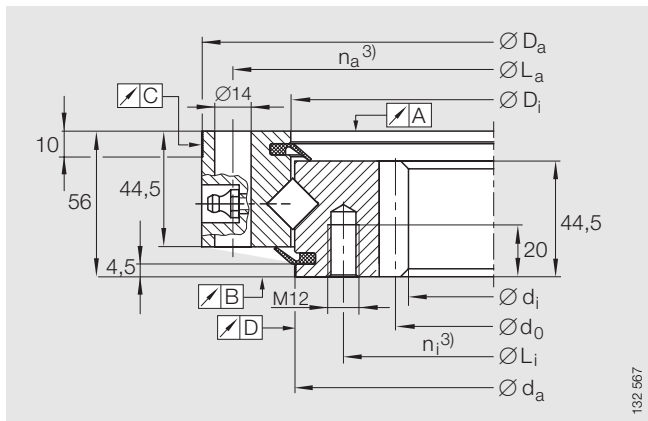
2) Lager grundsätzlich mit Zentrierung, Zentrierlängen siehe *Maßzeichnung*.

3) Anzahl der Bohrungen je Ring.

4) Max. Radialbelastung, Schraubentragfähigkeit siehe Kapitel *Befestigungsschrauben*, Seite 20.

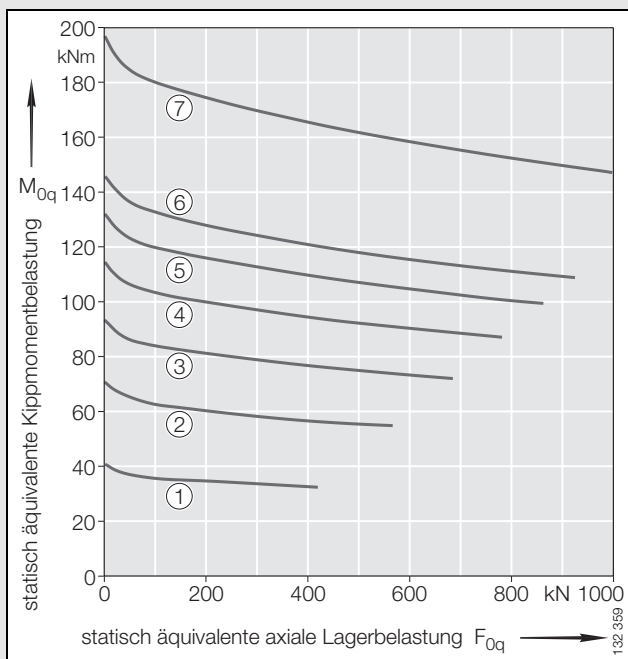
Laufgenauigkeit (jeweils zur Laufbahn)

Kurzzzeichen	Pos.	A	B	C	D
XSI 14 0414 N	①	0,04	0,04	0,06	0,06
XSI 14 0544 N	②	0,04	0,04	0,07	0,07
XSI 14 0644 N	③	0,05	0,05	0,08	0,08
XSI 14 0744 N	④	0,05	0,05	0,09	0,08
XSI 14 0844 N	⑤	0,06	0,06	0,09	0,09
XSI 14 0944 N	⑥	0,06	0,06	0,11	0,09
XSI 14 1094 N	⑦	0,07	0,07	0,11	0,11

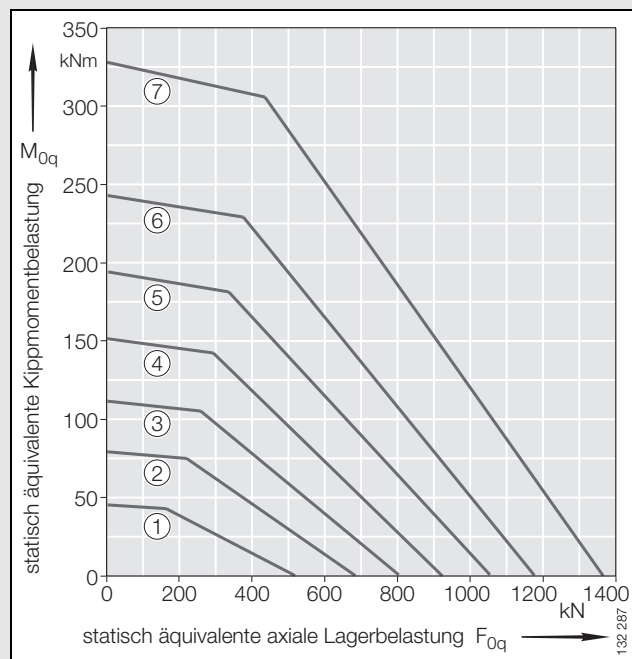


XSI 14
 Pos. ② bis ⑦
 4 Kegelschmiernippel, DIN 71412-A M8×1,
 gleichmäßig am Umfang verteilt

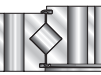
Befestigungs- schrauben F _{r zul} (Reibschluss) ⁴⁾ kN	Verzahnung			Zahnkraft		Tragzahlen				Lagerspiel
	d ₀	m	z	F _{Z norm}	F _{Z max}	axial		radial		Vorspannung
						dyn. C _a kN	stat. C _{0a} kN	dyn. C _r kN	stat. C _{0r} kN	
99,1	335	5	67	17,7	26,2	229	520	146	250	0,01 bis 0,03
132,2	456	6	76	23,7	35	270	680	170	330	0,01 bis 0,03
148,7	558	6	93	23,7	35	290	800	185	395	0,01 bis 0,04
165,2	660	6	110	23,7	35	315	930	200	455	0,01 bis 0,04
165,2	752	8	94	31,4	46,7	340	1050	215	510	0,01 bis 0,04
181,7	856	8	107	31,4	46,7	360	1170	227	580	0,01 bis 0,05
198,2	1000	8	125	31,4	46,7	390	1360	246	670	0,01 bis 0,05



Statisches Grenzlastdiagramm –
 Befestigungsschrauben (aufliegende Belastung)



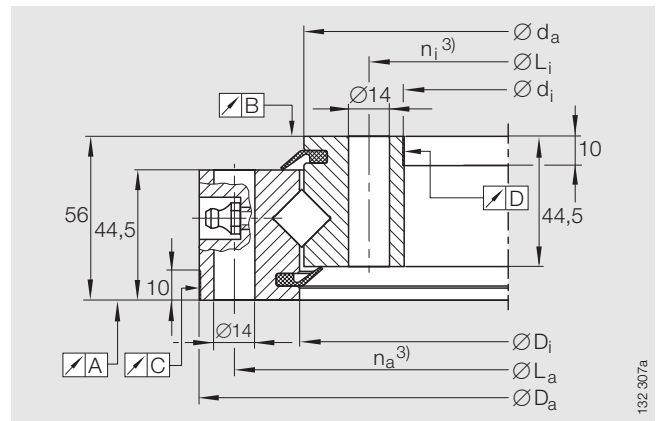
Statisches Grenzlastdiagramm –
 Laufbahn (aufliegende Belastung)



Kreuzrollenlager

Standardreihe 14
unverzahnt

Baureihe XSU



XSU 14
4 Kegelschmiernippel, DIN 71412-A M8×1,
gleichmäßig am Umfang verteilt und versenkt

Maßtabelle · Abmessungen in mm

Kurzzeichen	Pos. ¹⁾	Masse kg	Abmessungen				Befestigungsbohrungen	
			D _a ²⁾ -IT7	d _i ²⁾ +IT7	D _i	d _a	L _a	n _a ³⁾
XSU 14 0414	①	28	484	344	415 ^{+0,5}	413 _{-0,5}	460	24
XSU 14 0544	②	38	614	474	545 ^{+0,5}	543 _{-0,5}	590	32
XSU 14 0644	③	44	714	574	645 ^{+0,6}	643 _{-0,6}	690	36
XSU 14 0744	④	52	814	674	745 ^{+0,6}	743 _{-0,6}	790	40
XSU 14 0844	⑤	60	914	774	845 ^{+0,6}	843 _{-0,6}	890	40
XSU 14 0944	⑥	67	1014	874	945 ^{+0,7}	943 _{-0,7}	990	44
XSU 14 1094	⑦	77	1164	1024	1095 ^{+0,7}	1093 _{-0,7}	1140	48

1) Positionsnummer der zugehörigen Kurve,
siehe statisches Grenzlastdiagramm *Laufbahn* und *Befestigungsschrauben*.

2) Lager grundsätzlich mit Zentrierung, Zentrierlängen siehe *Maßzeichnung*.

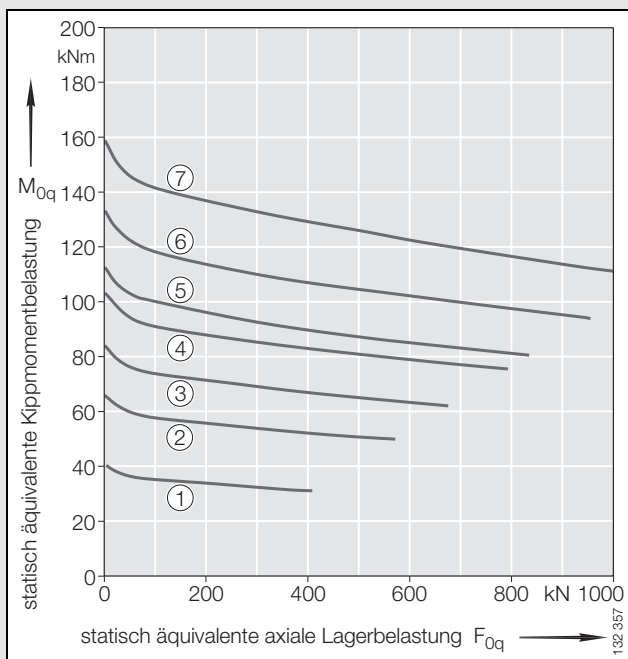
3) Anzahl der Bohrungen je Ring.

4) Max. Radialbelastung, Schraubentragfähigkeit siehe Kapitel *Befestigungsschrauben*, Seite 20.

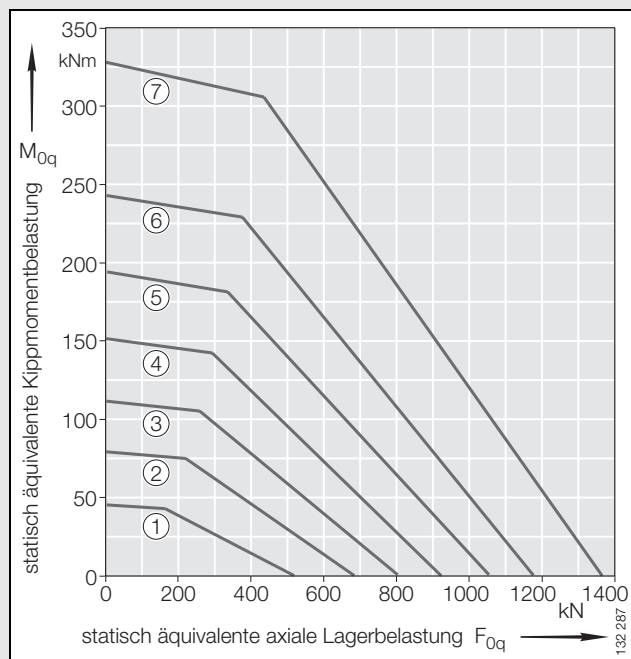
Laufgenauigkeit (jeweils zur Laufbahn)

Kurzzeichen	Pos.	A	B	C	D
XSU 14 0414	①	0,04	0,04	0,06	0,06
XSU 14 0544	②	0,04	0,04	0,07	0,06
XSU 14 0644	③	0,05	0,05	0,08	0,07
XSU 14 0744	④	0,05	0,05	0,09	0,08
XSU 14 0844	⑤	0,06	0,06	0,09	0,08
XSU 14 0944	⑥	0,06	0,06	0,11	0,09
XSU 14 1094	⑦	0,07	0,07	0,11	0,11

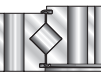
L_i	$n_i^{(3)}$	Befestigungs- schrauben $F_{r\text{zul}}$ (Reibschluss) ⁴⁾ kN	Tragzahlen				Lagerspiel Vorspannung
			axial		radial		
			dyn. C_a kN	stat. C_{0a} kN	dyn. C_r kN	stat. C_{0r} kN	
368	24	99,1	229	520	146	250	0,01 bis 0,03
498	32	132,2	270	680	170	330	0,01 bis 0,03
598	36	148,7	290	800	185	395	0,01 bis 0,04
698	40	165,2	315	930	200	455	0,01 bis 0,04
798	40	165,2	340	1050	215	510	0,01 bis 0,04
898	44	181,7	360	1170	227	580	0,01 bis 0,05
1048	48	198,2	390	1360	246	670	0,01 bis 0,05



Statisches Grenzlastdiagramm –
Befestigungsschrauben (aufliegende Belastung)



Statisches Grenzlastdiagramm –
Laufbahn (aufliegende Belastung)



Kreuzrollenlager

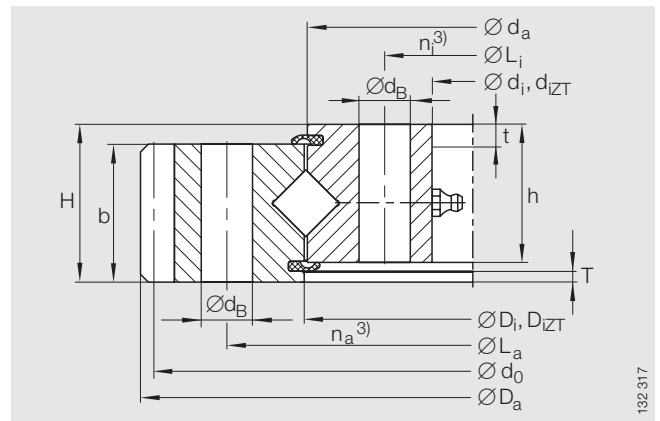
außenverzahnt

Baureihe XA

Kreuzrollenlager

innenverzahnt

Baureihe XI



XA
Pos. ①
2 Kegelschmiernippel, DIN 71412-A M10×1,
gleichmäßig am Umfang verteilt

Maßtable · Abmessungen in mm

Kurzzzeichen	Pos. ¹⁾	Masse kg	Abmessungen										Befestigungsbohrungen	
			D _a	d _i	d _{IZT} ²⁾ +IT8	D _i	D _{IZT} ²⁾ +IT8	d _a	H	h	T	t	L _a	L _i
XA 12 0235 N	①	13,3	318,8	171	173	236±0,2	238	234±0,2	40	35	2,6	6	275	195
XA 20 0352 H⁵⁾	② ³⁾	34,5	462	274	–	353	–	351	59	54	–	–	407	298

1) Positionsnummer der zugehörigen Kurve, siehe statisches Grenzlastdiagramm *Laufbahn* und *Befestigungsschrauben*.

2) Lager mit Zentrierungen (Nachsetzzeichen ZT), Zentrierlängen (T, t). Pos. ② nicht in Ausführung ZT lieferbar.

Maßtable · Abmessungen in mm

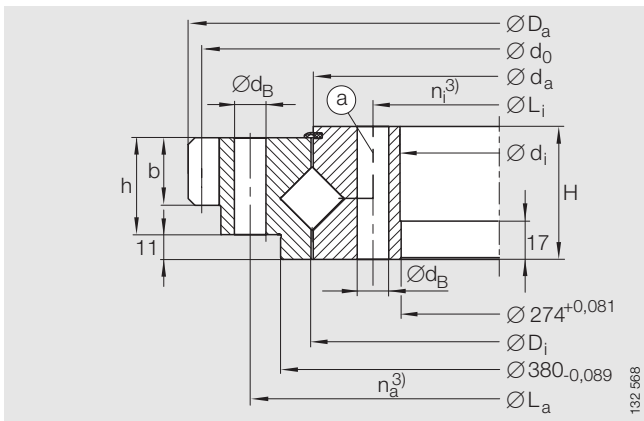
Kurzzzeichen	Pos. ¹⁾	Masse kg	Abmessungen										Befestigungsbohrungen		
			D _a	D _{aZT} ²⁾ -IT8	d _i	D _i	d _a	d _{aZT} ²⁾ -IT8	H	h	T	t	u	L _a	L _i
XI 12 0288 N	③	12	340	338	216	289	287	285	38	33	5	2,5	6	324	252

1) Positionsnummer der zugehörigen Kurve, siehe statisches Grenzlastdiagramm *Laufbahn* und *Befestigungsschrauben*.

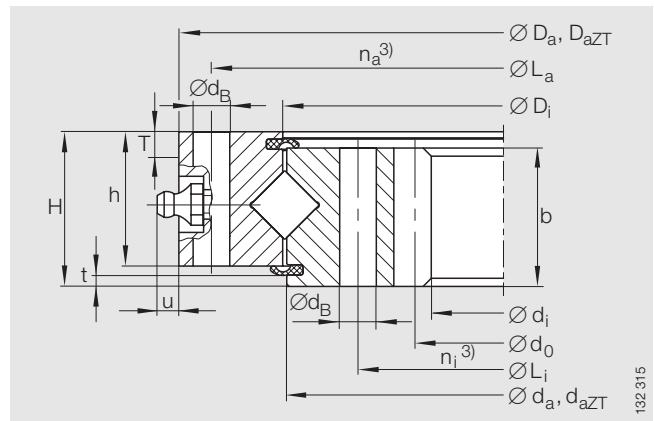
2) Lager mit Zentrierungen (Nachsetzzeichen ZT), Zentrierlängen (T, t).

3) Anzahl der Bohrungen je Ring.

4) Max. Radialbelastung. Schraubentragfähigkeit siehe Kapitel *Befestigungsschrauben*, Seite 20.



XA
Pos. ②
① 1 Schmierbohrung M12×1, 10 mm tief



XI
Pos. ③
Kegelschmiernippel, DIN 71412,
gleichmäßig am Umfang verteilt und teilversenkt

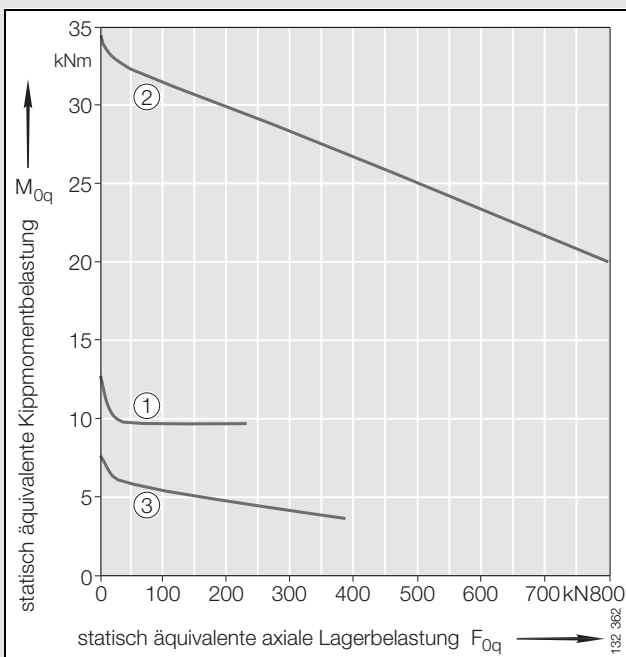
$n_a^{(3)}$	$n_i^{(3)}$	d_B	Befestigungsschrauben $F_{R,zul}$ (Reibschluss) ⁴⁾ kN	Verzahnung				Zahnkraft		Tragzahlen				Lagerspiel Vorspannung
				d_o	m	z	b	F_z norm kN	F_z max kN	axial		radial		
										dyn. C_a kN	stat. C_{0a} kN	dyn. C_r kN	stat. C_{0r} kN	
12	12	13	49,6	312	4	78	35	11	16,1	135	235	86	115	0 bis 0,02
24	24	14	99,1	450	6	75	30	20,9	34,5	335	720	214	355	0 bis 0,02

³⁾ Anzahl der Bohrungen je Ring.

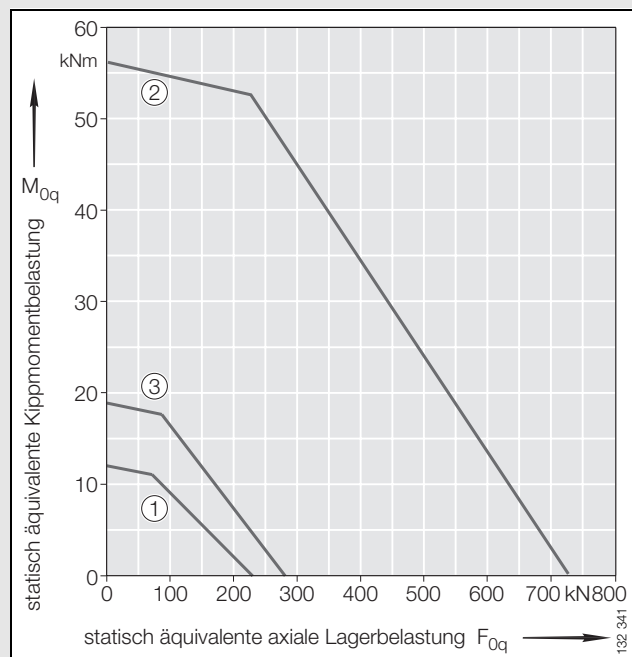
⁴⁾ Max. Radialbelastung. Schraubentragfähigkeit siehe Kapitel *Befestigungsschrauben*, Seite 20.

⁵⁾ Verzahnung gehärtet.

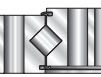
$n_a^{(3)}$	$n_i^{(3)}$	d_B	Befestigungsschrauben $F_{R,zul}$ (Reibschluss) ⁴⁾ kN	Verzahnung				Zahnkraft		Tragzahlen				Lagerspiel Vorspannung
				d_o	m	z	b	F_z norm kN	F_z max kN	axial		radial		
										dyn. C_a kN	stat. C_{0a} kN	dyn. C_r kN	stat. C_{0r} kN	
20	20	9	35	224	4	56	34	12,3	17,8	150	290	95	141	0 bis 0,02



Statisches Grenzlastdiagramm –
Befestigungsschrauben (aufliegende Belastung)



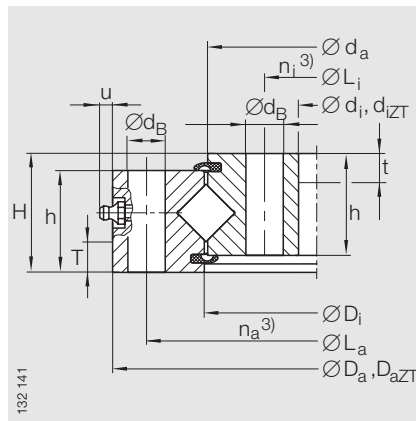
Statisches Grenzlastdiagramm –
Laufbahn (aufliegende Belastung)



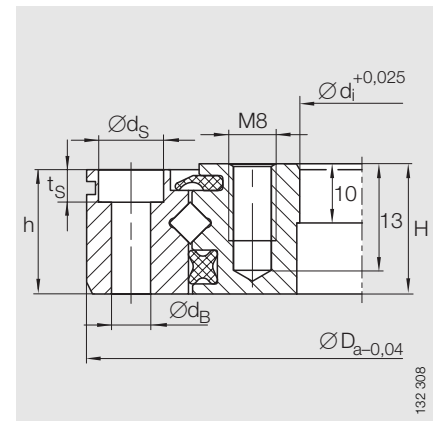
Kreuzrollenlager

unverzahnt

Baureihe XU



XU
Pos. ⑥
2 Kegelschmiernippel, DIN 71412-AM6,
am Umfang verteilt/teilversenkt



XU
Pos. ①, ②

Maßtablelle · Abmessungen in mm

Kurzzeichen	Pos. ¹⁾	Masse kg	Abmessungen										
			D _a	D _{aZT} ²⁾	d _i	d _{iZT} ²⁾	D _i	d _a	H	h	T	t	u
XU 05 0077 ⁵⁾	①	1,4	112	–	40	–	77,5	74	22	21	–	–	–
XU 06 0094 ⁵⁾	②	2,4	140	–	57	–	94,6	93,4	26	25	–	–	–
XU 06 0111 ⁵⁾	③	1,2	145,79	–	76,2	–	111,8	–	15,87	–	–	–	–
XU 08 0120 ⁵⁾	④	4	170	–	69	–	120,6	119,4	30	–	–	–	–
XU 08 0149 ⁵⁾	⑤	3,6	196,85	–	101,6	–	149,6	–	22,22	22,22	–	–	–
XU 12 0179	⑥	7	234	232	124,5	126,5	180±0,2	178±0,2	35	30	5	5	6

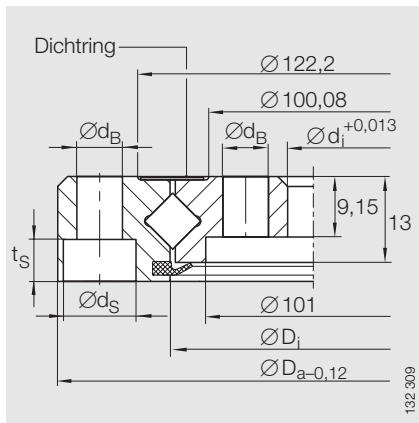
¹⁾ Positionsnummer der zugehörigen Kurve,
siehe statisches Grenzlastdiagramm *Laufbahn* und *Befestigungsschrauben*.

²⁾ Lager mit Zentrierung (Nachsetzzeichen ZT), Zentrierlängen (T, t).
Pos. ① bis ⑤ nicht in Ausführung ZT lieferbar.

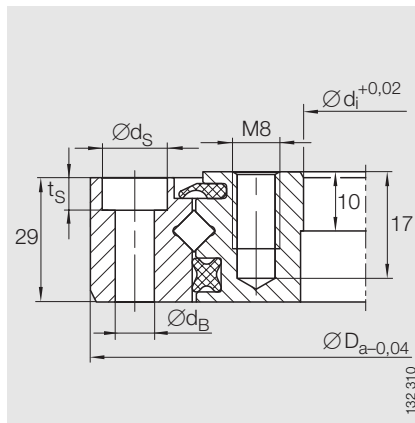
³⁾ Anzahl der Bohrungen je Ring.

⁴⁾ Max. Radialbelastung. Schraubentragfähigkeit siehe Kapitel *Befestigungsschrauben*, Seite 20.

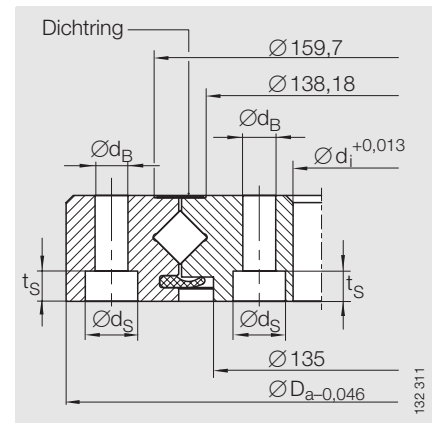
⁵⁾ Sonderabdichtung.



XU
Pos. ③

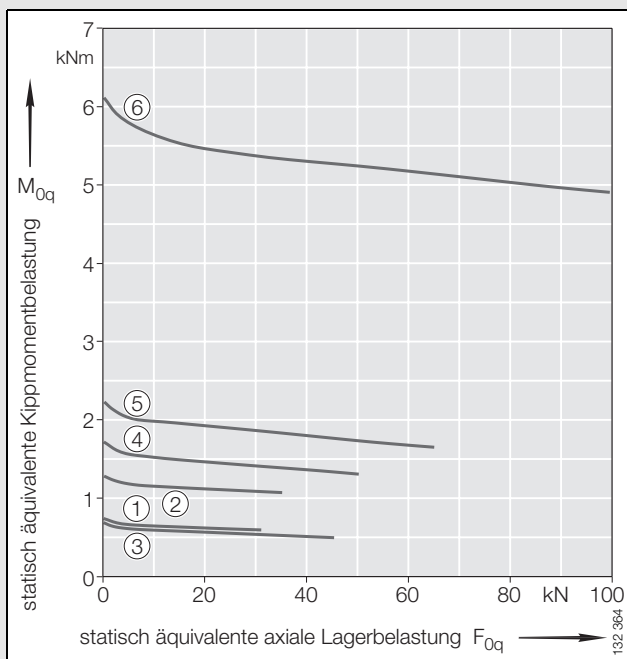


XU
Pos. ④

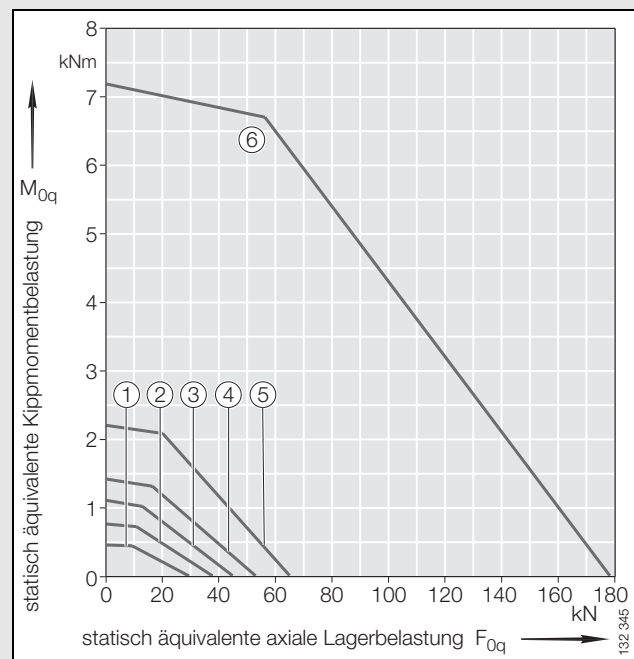


XU
Pos. ⑤

Befestigungsbohrungen							Befestigungsschrauben $F_{R\text{zul}}$ (Reibschluss) ⁴⁾ kN	Tragzahlen				Lagerspiel Vorspannung
L_a	L_i	$n_a^{(3)}$	$n_i^{(3)}$	d_B	d_s	t_s		axial		radial		
								dyn. C_a kN	stat. C_{0a} kN	dyn. C_r kN	stat. C_{0r} kN	
97	56	6	6	6,6	11	5,5	5,8	22,4	29	14,3	14,2	0,005 bis 0,008
120	70	6	6	9	15	6	9,2	32,5	37,5	20,7	18,4	0,005 bis 0,008
133,1	88,9	8	8	6,9	11	6,35	7,7	36	44,5	22,8	21,5	0,005 bis 0,02
148	90	6	6	9	15	9	10,5	56	53	35,5	26	0,005 bis 0,008
177,8	115,8	16	16	6,9	11	6,35	15,4	63	66	40	32,5	0,005 bis 0,02
214	144,5	12	12	11	-	-	33,6	118	179	75	88	0 bis 0,02



Statisches Grenzlastdiagramm –
Befestigungsschrauben (aufliegende Belastung)

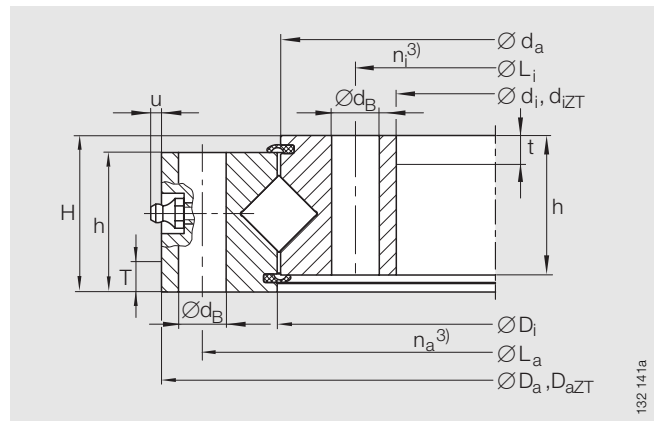


Statisches Grenzlastdiagramm –
Laufbahn (aufliegende Belastung)

Kreuzrollenlager

unverzahnt

Baureihe XU



XU

Pos. ⑫, Kegelschmiernippel, DIN 71412, gleichmäßig am Umfang verteilt und versenkt;
Pos. ⑧, ⑩, teilversenkt

132 141a

Maßtable (Fortsetzung) · Abmessungen in mm

Kurzzeichen	Pos. ¹⁾	Masse kg	Abmessungen											Befestigungsbohrungen		
			D_a	$D_{aZT}^{2)}$ -IT8	d_i	$d_{iZT}^{2)}$ +IT8	D_i	d_a	H	h	T	t	u max.	L_a	L_i	
XU 12 0222	⑦	12	300	—	140	—	224	220	36	30	—	—	—	—	270	170
XU 16 0260	⑧	16	329	327	191	193	261	259	46	41	7	7	3,5	305	215	
XU 08 0264⁵⁾	⑨	6,9	311	—	215,9	—	264,6	263,4	25,4	25,4	—	—	—	295,3	231,8	
XU 16 0405	⑩	25	474	472	336	338	406	404	46	41	7	7	3,5	450	360	
XU 08 0430⁵⁾	⑪	12	480	—	380	—	430,6	429,4	26	26	—	—	—	462	398	
XU 30 0515	⑫	115	646	644	384	386	516	514	86	79	12	12	—	598	432	

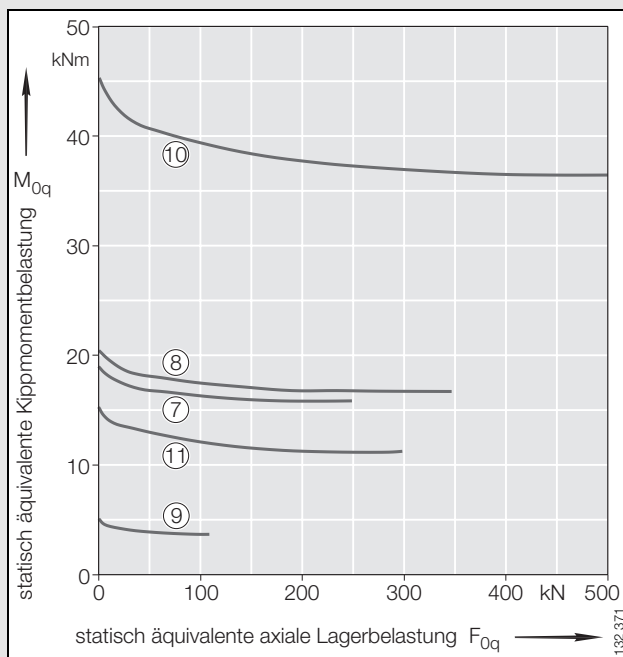
1) Positionsnummer der zugehörigen Kurve, siehe statisches Grenzlastdiagramm *Laufbahn* und *Befestigungsschrauben*.

2) Lager mit Zentrierung (Nachsetzzeichen ZT), Zentrierlängen (T, t). Pos. ⑦, ⑨, ⑪ nicht in Ausführung ZT lieferbar.

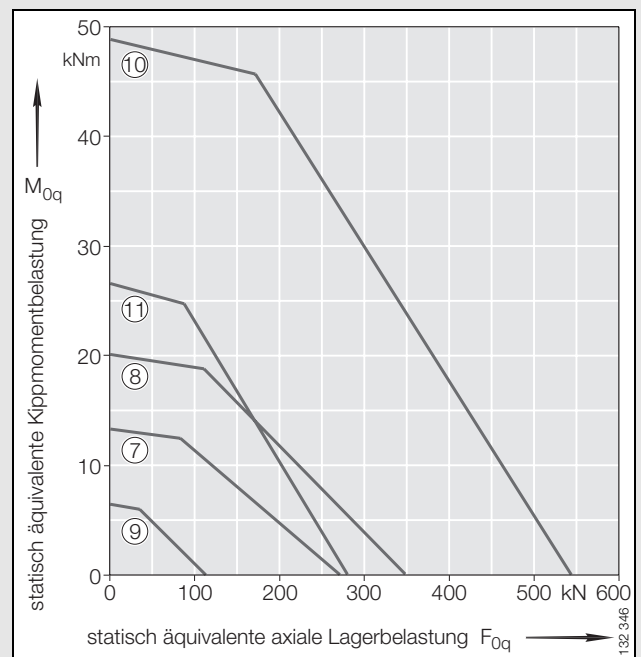
3) Anzahl der Bohrungen je Ring.

4) Max. Radialbelastung. Schraubentragfähigkeit siehe Kapitel *Befestigungsschrauben*, Seite 20.

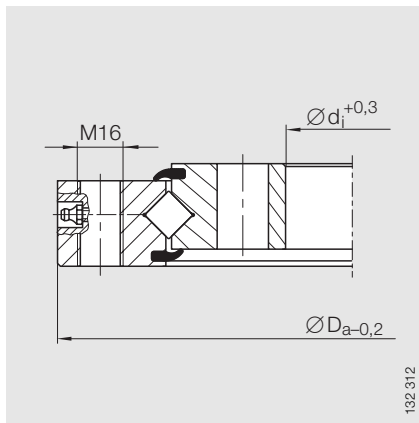
5) Ohne Nachschmiermöglichkeit.



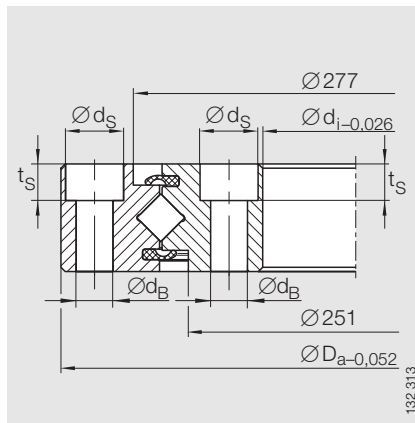
Statisches Grenzlastdiagramm – **Befestigungsschrauben** (aufliegende Belastung) ⑦, ⑧, ⑨, ⑩, ⑪



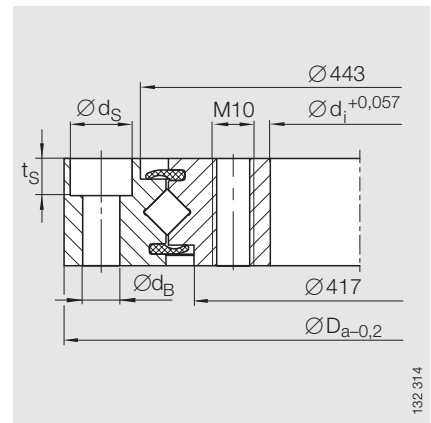
Statisches Grenzlastdiagramm – **Laufbahn** (aufliegende Belastung) ⑦, ⑧, ⑨, ⑩, ⑪



XU
Pos. ⑦
2 Kegelschmiernippel,
DIN 71412-A M10×1, gleichmäßig verteilt

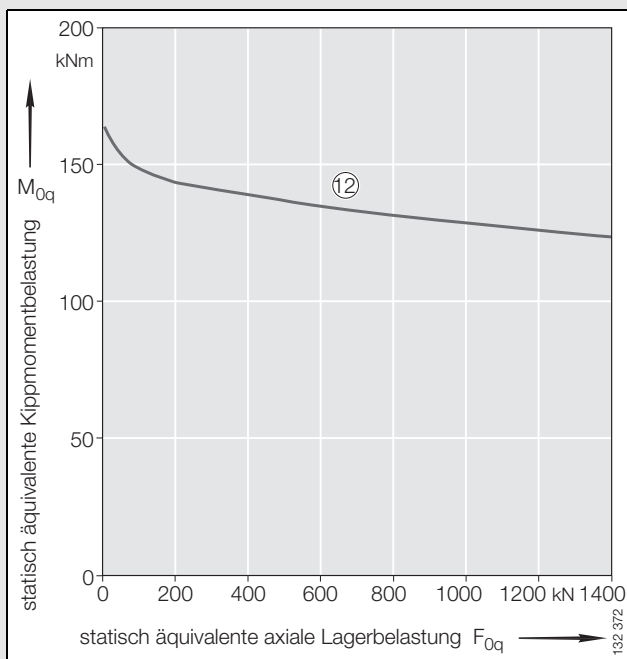


XU
Pos. ⑨

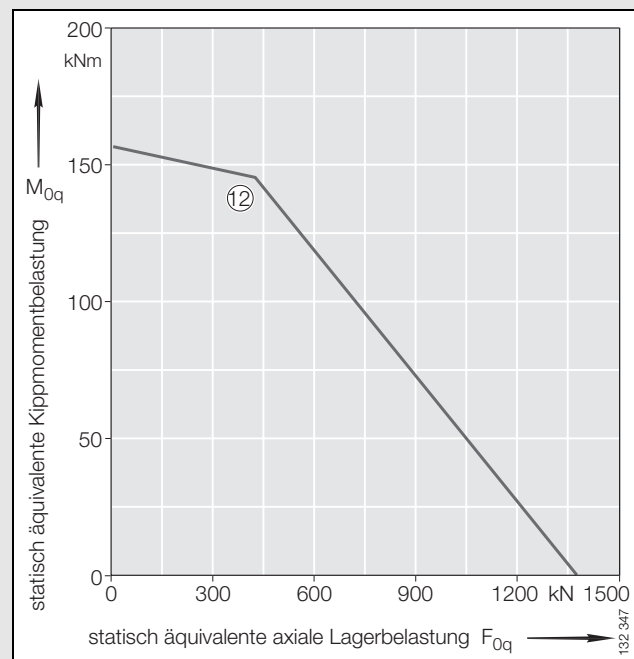


XU
Pos. ⑪

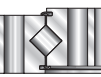
$n_a^{3)}$	$n_l^{3)}$	d_B	d_s	t_s	Befestigungsschrauben $F_{R\text{zul}}$ (Reibschluss) ⁴⁾ kN	Tragzahlen				Lagerspiel		
						axial		radial		radiales Spiel	axiales Kippspiel	Vorspannung
						dyn. C_a kN	stat. C_{0a} kN	dyn. C_r kN	stat. C_{0r} kN			
12	12	18	–	–	65,5	133	275	85	131	0,01 bis 0,03	0,02 bis 0,06	–
20	20	14	–	–	82,6	212	350	135	173	spielfrei	spielfrei	0 bis 0,02
12	12	8,7	13,7	8,6	21	85	117	54	57	spielfrei	spielfrei	0 bis 0,02
30	30	14	–	–	123,9	270	550	172	270	spielfrei	spielfrei	0 bis 0,02
20	20	9	15	9	35	110	280	70	138	spielfrei	spielfrei	0 bis 0,02
18	18	26	–	–	313,2	720	1370	455	670	spielfrei	spielfrei	0 bis 0,03



Statisches Grenzlastdiagramm –
Befestigungsschrauben (aufliegende Belastung) ⑫



Statisches Grenzlastdiagramm –
Laufbahn (aufliegende Belastung) ⑫



Anwendungsbeispiele

Gleitschliffanlage

Karussell und Arbeitsbehälter

Gleitschlifftechnik ist ein Bearbeitungsverfahren, mit dem Produkte unterschiedlichster Form und verschiedenster Werkstoffe, z. B. entgratet, entzündert, geglättet, feingeschliffen oder poliert werden.

In der abgebildeten Anlage sind zwei Arbeitsbehälter parallel zur zentralen Mittelachse auf einem Karussell angeordnet. Die Behälter rotieren um die gemeinsame Mittelachse.

Den Arbeitsbehältern werden formspezifische Schleifkörper sowie die zu bearbeitenden Werkstücke als loses Gemisch zugeführt. Durch die Fliehkraft und die Relativrotation zwischen Karussell und den Arbeitsbehältern entsteht eine Relativbewegung zwischen Schleifkörpern und Werkstücken.

Schleifkörper und Werkstücke werden nach dem Bearbeiten über Separiersiebe oder Magnetseparatoren getrennt. Die Ausgabe der fertigen Chargen erfolgt z. B. über Förderbänder.

INA-Konstruktionslösung

Für die Lagerung des Karussells sowie der Arbeitsbehälter ist jeweils ein Vierpunktlager der Baureihe VLU 20 eingesetzt. Die Drehverbindung ist so ausgelegt, dass die drei Lagerstellen in einer Maschine mit dem gleichen Lager ausgerüstet werden können.

Die Lagerung:

- ermöglicht die geforderte Mittenfreiheit
- erlaubt hohe Umfangsgeschwindigkeiten (3,5 m/s)
- ist leichtbauend und kostengünstig.

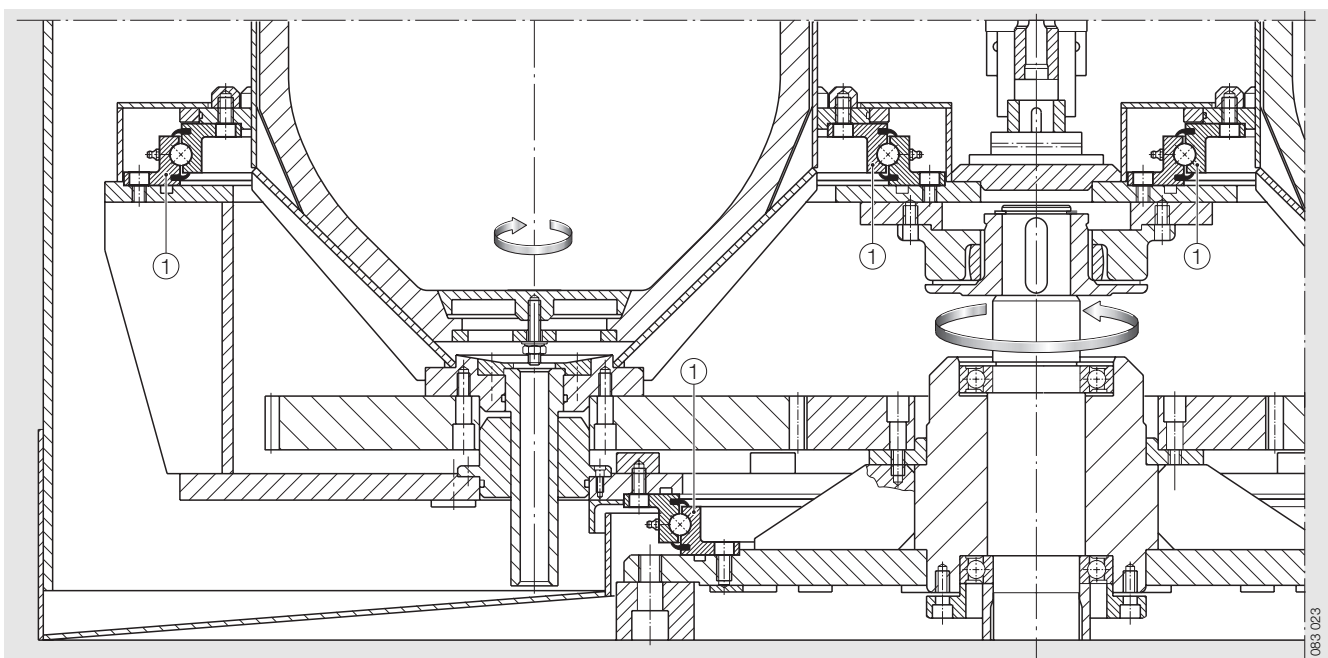
Die Lager nehmen Axial-, Radial- und Kippmomentbelastungen, die Arbeitsbehälterlager auch resultierende Fliehkräfte, auf. Die maximale Betriebstemperatur ist +140 °C.

Besondere Merkmale der Lager sind:

- geschliffene Laufbahnen
- Führung der Wälzkörper durch Bandkäfing aus Messing
- optimierte Oberflächenbeschaffenheit im Lagerspalt
- ung mit Lithiumkomplexfett
- hochtemperaturbeständige Dichtungen aus FPM.

Verwendetes INA-Produkt

- ① Vierpunktlager VLU 20 (Sonderausführung).



Tandemwalze

Knick-Pendelgelenk

Die beschriebene Tandemwalze ist mit zwei Glattbandagen ausgestattet, die in Vorder- und Hinterrahmen integriert sind. Sie verdichtet Asphalt-schichten, Tragschichten und Frost-schutzschichten bei Neubau- und Instandsetzungsarbeiten. Diese Walzen arbeiten nach dem Vibrationsprinzip, sind sehr wendig und manövrieren selbst auf engstem Raum genau.

Die Bandagen sind durch Lenkzylinder und Knick-Pendelgelenk miteinander verbunden. Für Lenkaktionen führt das Knickgelenk Bewegungen um die vertikale Achse aus. Boden-unebenheiten werden durch das Pendelgelenk an der hinteren Bandage ausgeglichen.

Damit die Bandagen um ihre horizontale Achse Pendelbewegungen ausführen können, ist zwischen Knickgelenk und Hinterrahmen ein Lager vorgesehen. Dieses Lager wird zum Teil sehr hoch und stoßartig belastet. Es muss radiale Kräfte, axiale Kräfte, Kippmomente und Vibrationsbelastungen aufnehmen. Das Gelenk soll ruckfrei arbeiten, seine Beweglichkeit selbst bei längerem Stillstand der Tandemwalze sichergestellt sein. Das Lager muss abdichtet und wartungsarm sein.

INA-Konstruktionslösung

Um Kantenbelastungen an der Walze zu verhindern, wird als Verbindungsstelle ein unverzahntes Vierpunktlager VU eingebaut. Da nur kleine Pendelbewegungen auftreten, kann das Lager vollkugelig sein. Sein günstiger Querschnitt und die vollkugelige Ausführung ergeben eine raumsparende, kompakte Lagerung mit hoher Tragfähigkeit. Diese Drehverbindung nimmt radiale und axiale Kräfte sowie Kippmomente mit nur einer Lagerstelle auf. Damit die Lenkung ruckfrei arbeitet, ist das Lager spielfrei vorgespannt. Zur einfachen Montage werden die Lagerringe mit der Anschlusskonstruktion verschraubt.

Winkeldichtungen auf beiden Seiten des Vierpunktlagers schützen das Laufsystem vor Staub, Schmutz und Feuchtigkeit.

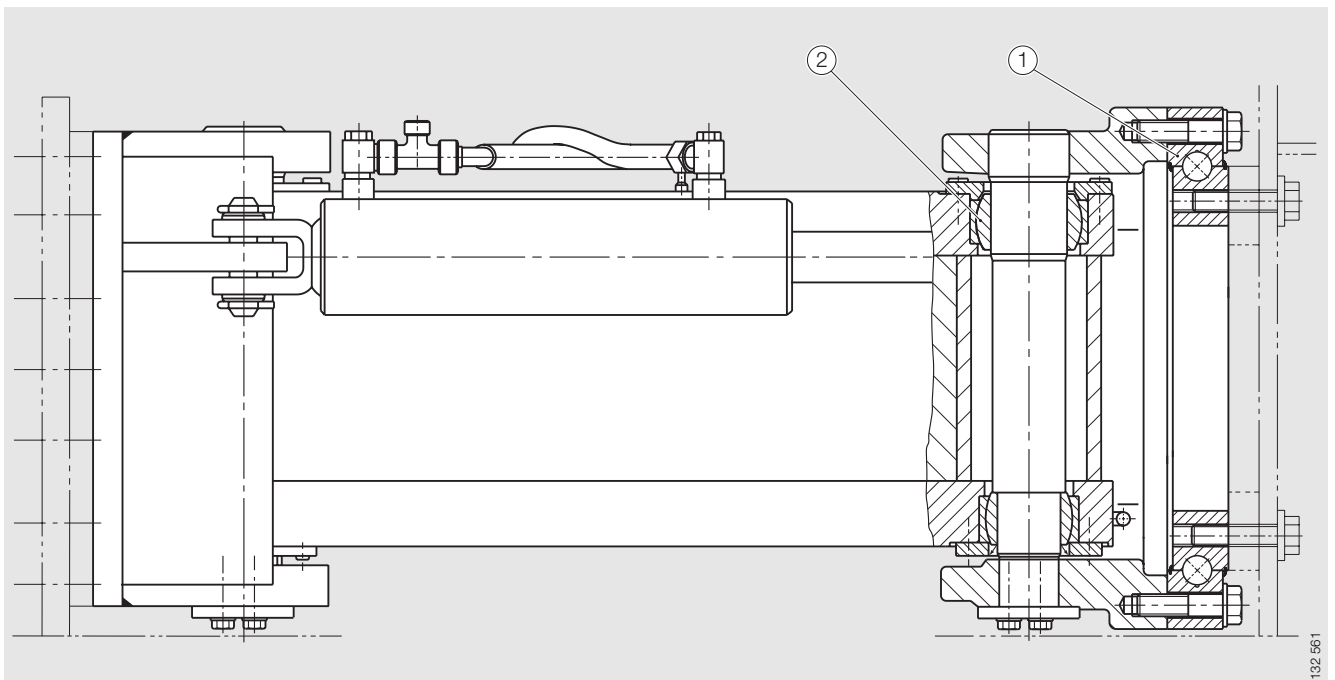
Das wartungsarme Lager ist mit einem hochwertigen Lithiumkomplexeisenfett KP2N-20 nach DIN 51 825.

Es kann durch Kegelschmiernippel nachgeschmiert werden.

Für die Lenkbewegung um die senkrechte Achse sind wartungsfreie ELGOGLIDE®-Schräg-Gelenklager GE..SW montiert.

Verwendete INA-Produkte

- ① Vierpunktlager VU (Sonderlager)
- ② ELGOGLIDE®-Schräg-Gelenklager GE..SW



Vertikales Bearbeitungszentrum

Werkzeugwechsler

Bearbeitungszentren dieser Maschinen-Konzeption werden für Fräsarbeiten an Werkzeugen, Formen und Serienteilen eingesetzt. Durch ihre Flexibilität, Präzision, Zerspanungsleistung sowie günstigen Rüst- und Nebenkosten sind sie neben dem traditionellen Werkzeug- und Formenbau auch in Branchen wie der Medizintechnik, der optischen Industrie, der Luftfahrt- und Automobilindustrie zu Hause.

Das Werkzeug verfährt in drei Achsen. Durch diese werkstückunabhängige Dynamik sind hohe Eilgänge und Vorschübe möglich. Der Werkzeugwechsel erfolgt ohne Greifarm, automatisch im Pick-up-Verfahren. Das Werkzeugmagazin ist als Ringmagazin ausgebildet und verfügt über 38 Werkzeugplätze. Für komplexere Bearbeitungsaufgaben kann es auf 87 Plätze erweitert werden.

Zur Verringerung der Rüst- und Nebenkosten muss das Magazin schnelle Werkzeugwechsel erlauben, die Werkzeuge aber trotzdem sicher im Magazin halten. Der Wechsler muss die Werkzeuggewichte aufnehmen und wartungsfrei sein. Damit die Werkzeuge nicht verschmutzen, soll das Magazin an einem geschützten Bereich in der Maschine liegen. Das Lager soll kompakt bauen, nur wenig Bauraum beanspruchen und über ein wirkungsvolles Dichtungssystem verfügen.

INA-Konstruktionslösung

Als Werkzeugmagazin wird ein verzahntes Vierpunktlager VI eingesetzt. Die Kunststoffhalter für die Werkzeuge sind mit dem Außenring des Lagers verschraubt. Das spart Bauraum und verringert die Gesamtbauteile für das Magazin. Durch die Verzahnung am Lager-Innenring und ein Ritzel wird der Werkzeugwechsler gedreht, die Werkzeuge durch die Maschinensteuerung exakt positioniert.

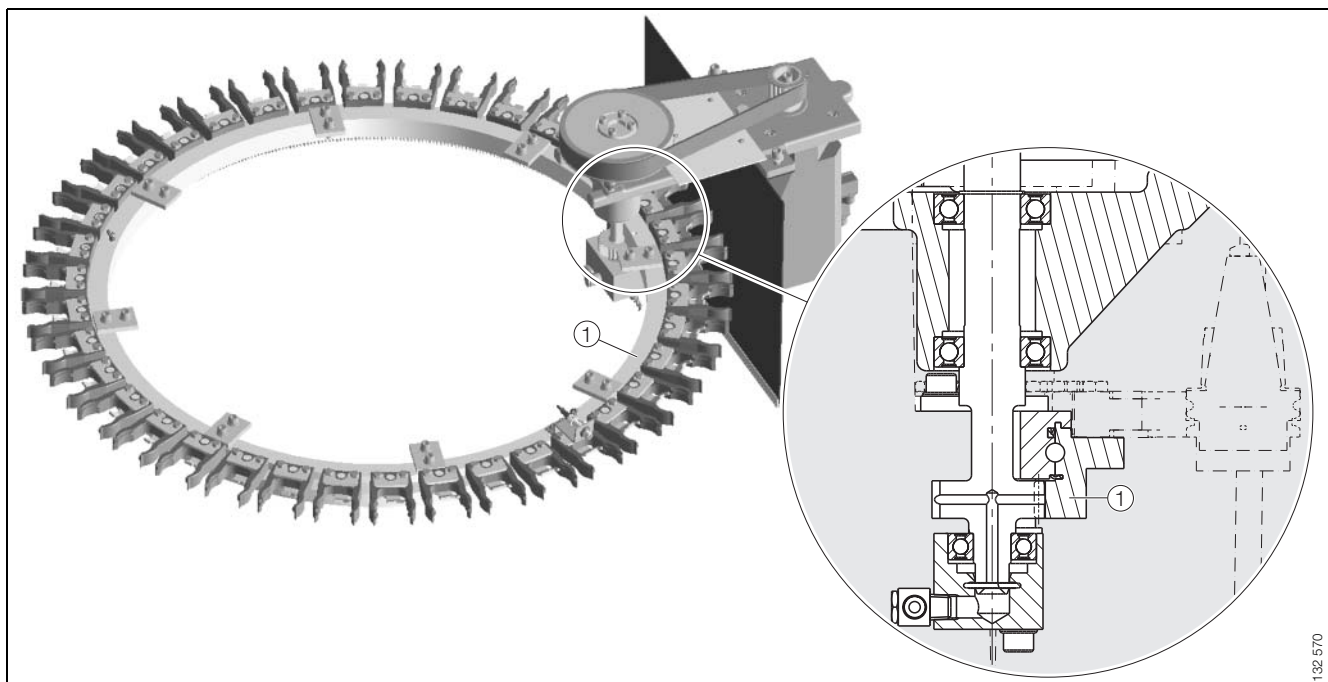
Der Querschnitt des Vierpunktlagers ist – bezogen auf seinen Lagerdurchmesser – sehr klein. Das ergibt eine sehr kompakte Bauweise, die nur geringen axialen Bauraum benötigt. Das Magazin ist außerhalb des Bearbeitungsraums im Maschinen-Grundkörper integriert und wird seitlich mit Werkzeugen bestückt.

Eine axiale Dichtung auf der Unterseite des Vierpunktlagers und ein radiales Dichtungsprofil auf der Oberseite schützen das Laufsystem vor Verschmutzung und Feuchtigkeit. Der radialen Dichtung ist noch eine Labyrinthdichtung vorgeschaltet.

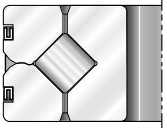













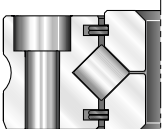














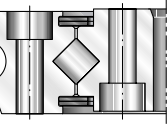













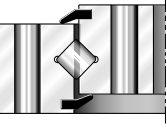












Das Lager wird mit einem hochwertigen Lithiumkomplexseifenfett KP2N-20 nach DIN 51 825 et und kann durch zwei Kegelschmiernippel nachgeschmiert werden.

Verwendetes INA-Produkt

- ① Vierpunktlager VI (Sonderlager)







Weiteres Lieferprogramm
Kreuzrollenlager
für Genauigkeitsanwendungen

Eigenschaften Kreuzrollenlager	Bohrungs- durchmesser	Tragfähigkeit ¹⁾			Kipp- steifigkeit ¹⁾²⁾	Genauigkeit ¹⁾		Reibung ¹⁾²⁾
		radial stat.	beidseitig axial stat.	Kippmoment stat.		radial	axial	
SX  <small>132 478</small>	70 mm bis 500 mm	 	 	 	 	 	 	 
XV  <small>132 481</small>	30 mm bis 110 mm	 	 	 	 	 	 	 
XSU 08  <small>132 479</small>	130 mm bis 360 mm	 	 	 	 	 	 	 
XSU 14  <small>132 480</small>	344 mm bis 1024 mm	 	 	 	 	 	 	 

■ Ausführung der Kreuzrollenlager.

¹⁾ Die Angaben beziehen sich auf den kleinsten und größten Lagerdurchmesser.

max. Umfangsgeschwindigkeit bei		Lagerspiel			beidseitig abgedichtet	Betriebstemperatur	Rostschutz ³⁾	Merkmale Druck- schrift
Fettschmierung	Ölschmierung	Normalspiel	spielarm RLO	vorgespannt				
4 m/s (n · D _M = 76 400) bei Normalspiel 2 m/s (n · D _M = 38 200) bei Vorspannung	8 m/s (n · D _M = 152 800) bei Normalspiel 4 m/s (n · D _M = 76 400) bei Vorspannung	■	■	■		-25 °C bis +80 °C	■	 KSX
2 m/s (n · D _M = 38 200) bei Vorspannung	4 m/s (n · D _M = 76 400) bei Vorspannung	einstellbar von spielfrei bis Vorspannung			■	-25 °C bis +80 °C	■	 KSX
2 m/s (n · D _M = 38 200) bei Vorspannung	4 m/s (n · D _M = 76 400) bei Vorspannung			■	■	-25 °C bis +80 °C	■	 KSX
2 m/s (n · D _M = 38 200) bei Vorspannung	4 m/s (n · D _M = 76 400) bei Vorspannung			■	■	-25 °C bis +80 °C	■	 KSX

²⁾ Ermittelt bei 20% des maximal zulässigen Kippmoments, ohne Axial- und Radialbelastung und bei mittlerer Vorspannung.

³⁾ Sonderausführung mit INA-Spezialbeschichtung Corrotect®.



Kreuzrollenlager

für Genauigkeitsanwendungen



Merkmale

Kreuzrollenlager

- sind Baueinheiten, bestehend aus Außenringen, Innenringen, Wälzkörpern (Zylinderrollen) und Distanzstücken
 - abhängig von der Baureihe Innen- oder Außenring ungeteilt oder in Umfangsrichtung gesprengt
- nehmen durch die X-Anordnung der Wälzkörper axiale Belastungen aus beiden Richtungen sowie radiale Belastungen, Kippmomentbelastungen und beliebige Lastkombinationen mit einer Lagerstelle auf
 - dadurch lassen sich Konstruktionen mit zwei Lagerstellen auf eine Lagerstelle reduzieren
- sind sehr steif und haben eine sehr hohe Laufgenauigkeit
- sind vorgespannt und bei Fettschmierung geeignet für Umfangsgeschwindigkeiten bis
 - 2 m/s ($n \cdot D_M = 38\,200$)
- sind et, können aber auch mit Öl geschmiert werden
- sind besonders montagefreundlich
- sind auch in rostgeschützter Ausführung mit der INA-Spezialbeschichtung Corrotect® lieferbar.

Kreuzrollenlager SX

- haben Normalspiel oder sind vorgespannt
- werden mit Klemmrings in der Anschlusskonstruktion fixiert
- sind mit Normalspiel geeignet für Umfangsgeschwindigkeiten:
 - bei Ölschmierung bis 8 m/s ($n \cdot D_M = 152\,800$)
 - bei Fettschmierung bis 4 m/s ($n \cdot D_M = 76\,400$)
- sind vorgespannt und bei Ölschmierung geeignet für Umfangsgeschwindigkeiten bis
 - 4 m/s ($n \cdot D_M = 76\,400$).

Kreuzrollenlager XSU

- sind vorgespannt
- werden mit den Lagerringen direkt mit der Anschlusskonstruktion verschraubt.

Kreuzrollenlager XV

- werden mit dem Außenring mit der Anschlusskonstruktion verschraubt
 - der Innenring wird durch eine Nutmutter fixiert
- sind durch die Nutmutter sehr feinfühlig spieeleinstellbar bzw. vorspannbar.

Kreuzrollenlager



SX



132 450

- entsprechen der Maßreihe 18 nach DIN 616
- Zylinderrollen nach DIN 5402, Distanzstücke aus Kunststoff
- Außenring in Umfangsrichtung gesprengt und durch drei Halteringe zusammengehalten
- nicht abgedichtet
- für Betriebstemperaturen von -25 °C bis $+80\text{ °C}$
- für Wellen von 70 mm bis 500 mm



KSX



XV



132 451

- Zylinderrollen nach DIN 5402, Distanzstücke aus Kunststoff
- Innenring in Umfangsrichtung geteilt
- beidseitig abgedichtet
- für Betriebstemperaturen von -25 °C bis $+80\text{ °C}$
- für Wellen von 30 mm bis 110 mm
- radial und axial je zwei Schmiernippel



KSX



XSU



132 452

- Baureihe XSU 08
- Zylinderrollen nach DIN 5402, Distanzstücke aus Kunststoff
- Zentrierung am Innen- und Außendurchmesser
- beidseitig abgedichtet
- für Betriebstemperaturen von -25 °C bis $+80\text{ °C}$
- für Wellen von 130 mm bis 360 mm
- radial und axial je zwei Schmiernippel

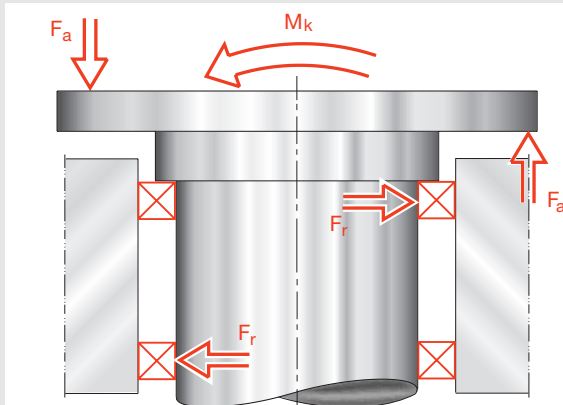


XSU

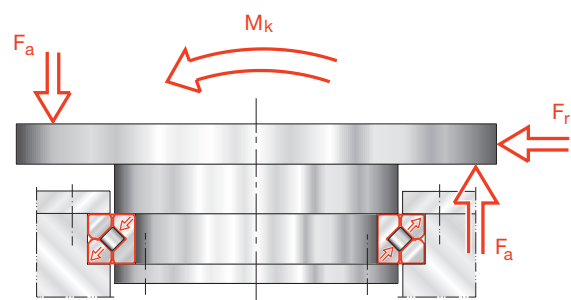


132 453

- Baureihe XSU 14
- auch mit Innen- oder Außenverzahnung lieferbar
- Zylinderrollen nach DIN 5402, Distanzstücke aus Kunststoff
- Zentrierung am Innen- und Außendurchmesser
- beidseitig abgedichtet
- für Betriebstemperaturen von -25 °C bis $+80\text{ °C}$
- für Wellen von 344 mm bis 1024 mm



Konventionelle Lagerung mit zwei Lagerstellen



Optimierte Lagerung mit einem Kreuzrollenlager

132 463a



Drehverbindungen

Technische Daten für die Angebotsbearbeitung



Kunde _____

Anwendungsfall _____

Belastungsfälle	Betriebsbelastung		Testbelastung	Katastrophenbelastung (außer Betrieb)
	normal	maximal ¹⁾		
① F_{ax} kN				
② $F_r^{(2)}$ kN				
③ M_k aus ① kNm				
④ M_k aus ② kNm				

Benutzungsdauer³⁾ B _____ a Betriebs- und Umgebungs- minimal _____ °C
 durchschnittl. Betriebsstunden/Jahr h_a _____ h/a temperaturen maximal _____ °C
 Lastspiele/Stunde L_{sph} _____ h⁻¹ Lagertemperatur maximal _____ °C
 Betriebszeit/Tag _____ h/d Welcher Ring wird wärmer? Innenring (IR)/Außenring (AU)^{*)}
 davon Dreh- bzw. Schwenkzeit _____ % Temperaturdifferenz zwischen IR u. AU, max. _____ °C
 gewünschte Lebensdauer _____ a
 bei _____ -Schichtbetrieb

Lage der Drehachse: vertikal/horizontal/wechselnd^{*)}
 von _____ bis _____ °

Axialbelastung: aufliegend/hängend^{*)}
 kontinuierliche Dreh-/ durchschn. _____ °
 Schwenkbewegung^{*)} maximal _____ °

Drehzahl normal _____ min⁻¹
 maximal _____ min⁻¹

Besondere Abdichtung erforderlich? Ja/Nein^{*)}
 gegen⁴⁾ _____

Treten starke Stöße oder Vibrationen auf? Ja/Nein^{*)}

Zahnbelastung	$F_z/M_{d1}/M_{d2}$ ^{*)}	inkl. Stoßfaktor ^{*)}
normal		
maximal, beim Beschleunigen		
maximal, beim Verzögern		

Anzahl der Ritzel _____
 Anzahl der Ritzel zueinander _____ °
 Ritzelverzahnung: m _____ z_1 _____
 x_1 _____ k_1 _____
 b_1 _____

Ausführung des Ritzels; vergütet/gehärtet/geschliffen^{*)}

^{*)} Nichtzutreffendes streichen.
¹⁾ Einschließlich Massenkräfte (z. B. bei Kränen).
²⁾ Ohne Zahnkraft.
³⁾ Vorgesehene Benutzungsdauer der Anlage.
⁴⁾ Nicht nur das Medium angeben, gegen das abgedichtet werden soll, sondern auch aggressive Umwelteinflüsse oder Atmosphäre.

Schaeffler KG

Industriestraße 1–3
91074 Herzogenaurach
Internet www.ina.de
E-Mail Info@de.ina.com

In Deutschland:

Telefon 0180 5003872
Telefax 0180 5003873

Aus anderen Ländern:

Telefon +49 9132 82-0
Telefax +49 9132 82-4950

Alle Angaben wurden sorgfältig erstellt und überprüft. Für eventuelle Fehler oder Unvollständigkeiten können wir jedoch keine Haftung übernehmen. Änderungen, die dem Fortschritt dienen, behalten wir uns vor.

© Schaeffler KG · 2006, Juli

Nachdruck, auch auszugsweise, nur mit unserer Genehmigung.

Katalog 404



199 128a







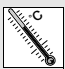


medias® professional

Jedes Kapitel in dem Katalog 404 beginnt mit der Beschreibung der Produktbaureihen und Produktmerkmale. Wesentliche Eigenschaften der Lager werden dabei durch Piktogramme symbolisiert.

Vorteile dieser Darstellungsform:

- der Leseaufwand ist geringer
- der Zugriff auf gewünschte Informationen ist schneller
- direkte Vergleiche mit Lageralternativen sind möglich.

Bedeutung der Piktogramme

Piktogramm	Bedeutung
	Die Lager nehmen radiale Kräfte auf
	Die Lager nehmen axiale Kräfte in beiden Richtungen auf
	Die Lager übertragen Kippmomente
	Die Lager sind beidseitig abgedichtet
	Die Lager sind befettet
	Die Lager sind nachschmierbar
	Die zulässige Betriebstemperatur weicht von den Standardwerten ab
	Dieses Piktogramm verweist auf die Maßtabelle
	Bei Missachtung der Angaben besteht unmittelbare oder mittelbare Gefahr für das Produkt und/oder die Anschlusskonstruktion