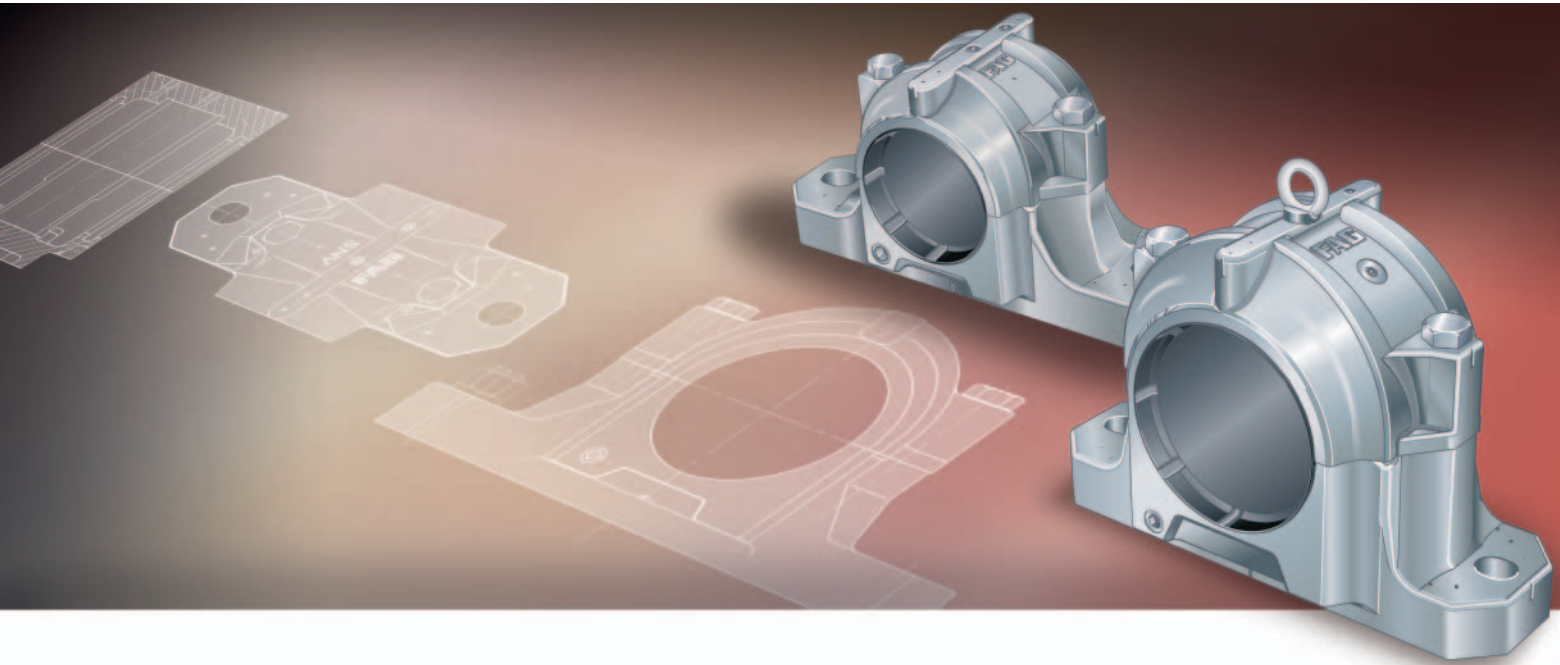


FAG



Geteilte Stehlagergehäuse SNV

Für Wellendurchmesser von 20 bis 160 mm
und $\frac{3}{4}$ bis $5\frac{1}{2}$ inch

Inhalt

Merkmale	2
Vorteile	2
Abmessungen	3
Werkstoff	3
Lagersitz und Lagereinbau	3
Dichtungen und Deckel	4
Schmierung	5
Montageanleitung	10
Zusätzliche Löcher für Befestigungsschrauben und Stifte	15
Belastbarkeit	16
Bestellbeispiele	18
Maßtabellen	20

Die Änderungen gegenüber der bisherigen Gehäuseausführung sind übersichtlich dargestellt in der Druckschrift PDB 1, Neue Generation der SNV-Gehäuse.

Merkmale · Vorteile

Merkmale

Die geteilten FAG-Gehäuse der Reihe SNV, Bild 1, sind nach dem Baukastenprinzip konstruiert und eine Weiterentwicklung der SN/SNE-Gehäuse.

In jedes SNV-Gehäuse können Wälzlager mehrerer Durchmesser- und Breitenreihen eingebaut werden, wenn sie den zum Gehäuse passenden Außendurchmesser haben, Bild 2.

Geeignete Lagerbauarten sind zum Beispiel Pendelkugellager, Tonnenlager, geteilte und ungeteilte Pendelrollenlager und Rillenkugellager.

Die Lager sitzen entweder direkt auf der Welle oder werden mit Spannhülsen befestigt.

Bei derselben Lagergröße ergibt das unterschiedliche Wellendurchmesser. Entsprechende

Dichtungen gleichen die Räume zwischen Welle und Gehäusedurchmesser aus.

Wir liefern geteilte Stehlagergehäuse der Reihe SNV für Wellen von 20 mm bis 160 mm und von $\frac{3}{4}$ inch bis $5\frac{1}{2}$ inch Durchmesser.

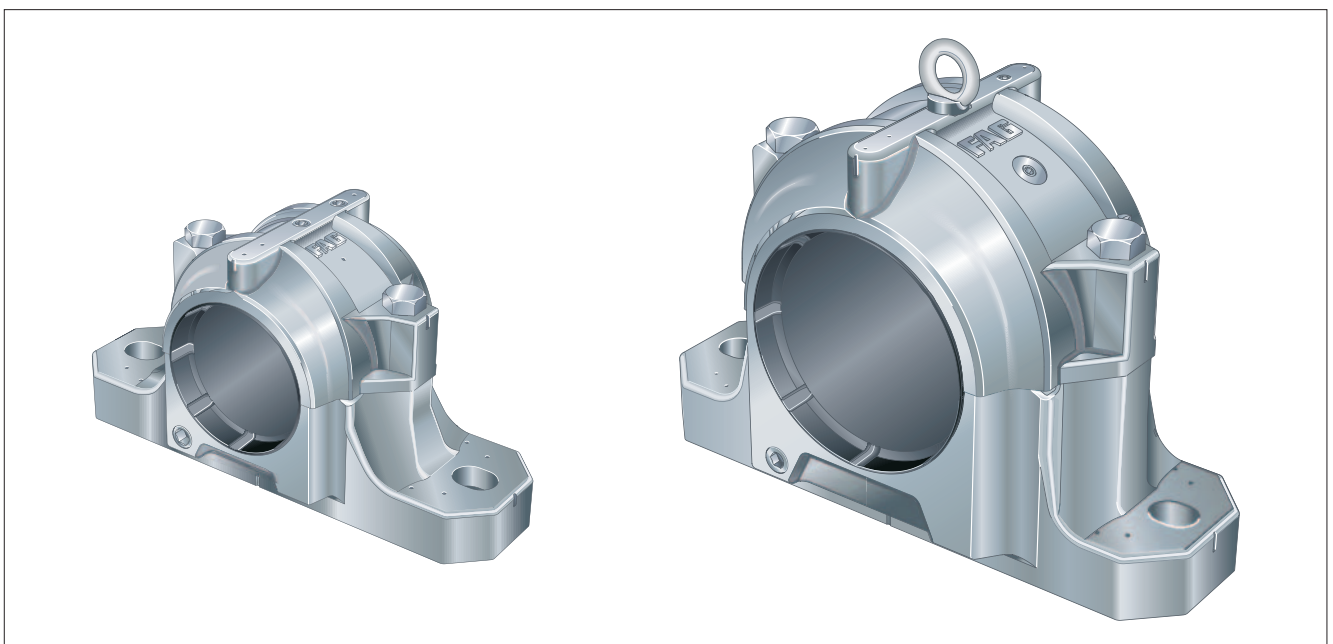
Die Ziffern im Gehäusekurzzeichen geben die Gehäusebohrung und somit den Außendurchmesser der passenden Lager an, zum Beispiel 100 mm beim SNV100-F-L.

Vorteile

Vorteile der SNV-Gehäuse sind:

- Vereinfachte Vorratshaltung durch das Baukastenprinzip. Eine Gehäusegröße eignet sich für verschiedene Wellendurchmesser.

- Hohe Belastbarkeit.
- Je nach den Betriebsbedingungen können Zweilippendichtungen, Labyrinthdichtungen, Filzdichtungen, V-Ring-Dichtungen oder kombinierte Dichtungen verwendet werden.
- Sonderdichtungen auf Anfrage.
- Mittig sitzende Festlager durch zwei gleich breite Festringe.
- Ebene Stirnflächen am Gehäusefuß ermöglichen ein Abstützen durch Anschläge, wenn hohe Kräfte nicht senkrecht auf die Aufspannfläche wirken.
- An markierten Stellen des Gehäuses können Bohrungen angebracht werden für: Überwachungssysteme, Befestigungsschrauben, Zylinder- oder Kegelstifte.



1: Geteilte Stehlagergehäuse der Reihe SNV; a: SNV052-F bis SNV200-F; b: SNV215-F bis SNV340-F

Vorteile · Abmessungen · Werkstoff · Lagersitz · Lagereinbau

- Universalanstrich aller nicht spanend bearbeiteten Gehäuseaußenflächen (Farbton RAL 7031, blaugrau). Der Anstrich ist überlackierbar mit allen Kunstharz-, Polyurethan-, Acryl-, Epoxidharz-, Chlorkautschuk-, Nitro- und säurehärtenden Hammerschlaglacken.

Abmessungen

Die Abmessungen der Gehäuse SNV entsprechen ISO 113 und DIN 736 bis DIN 739.

Die Gehäuse SNV sind mit den bisherigen SN/SNE-Gehäusen austauschbar.

Werkstoff

Standardwerkstoff der Gehäuse SNV ist Grauguss EN-GJL-HB215 (Nachsetzzeichen L). Die Belastbarkeit ist erheblich höher als die von SN/SNE-Gehäusen (siehe Abschnitt „Belastbarkeit“). Auf Anfrage liefern wir für besonders hohe Beanspruchungen auch Gehäuse aus dem Werkstoff EN-GJS-400-15 (Sphäroguss). Diese Gehäuse erkennt man am Nachsetzzeichen D.

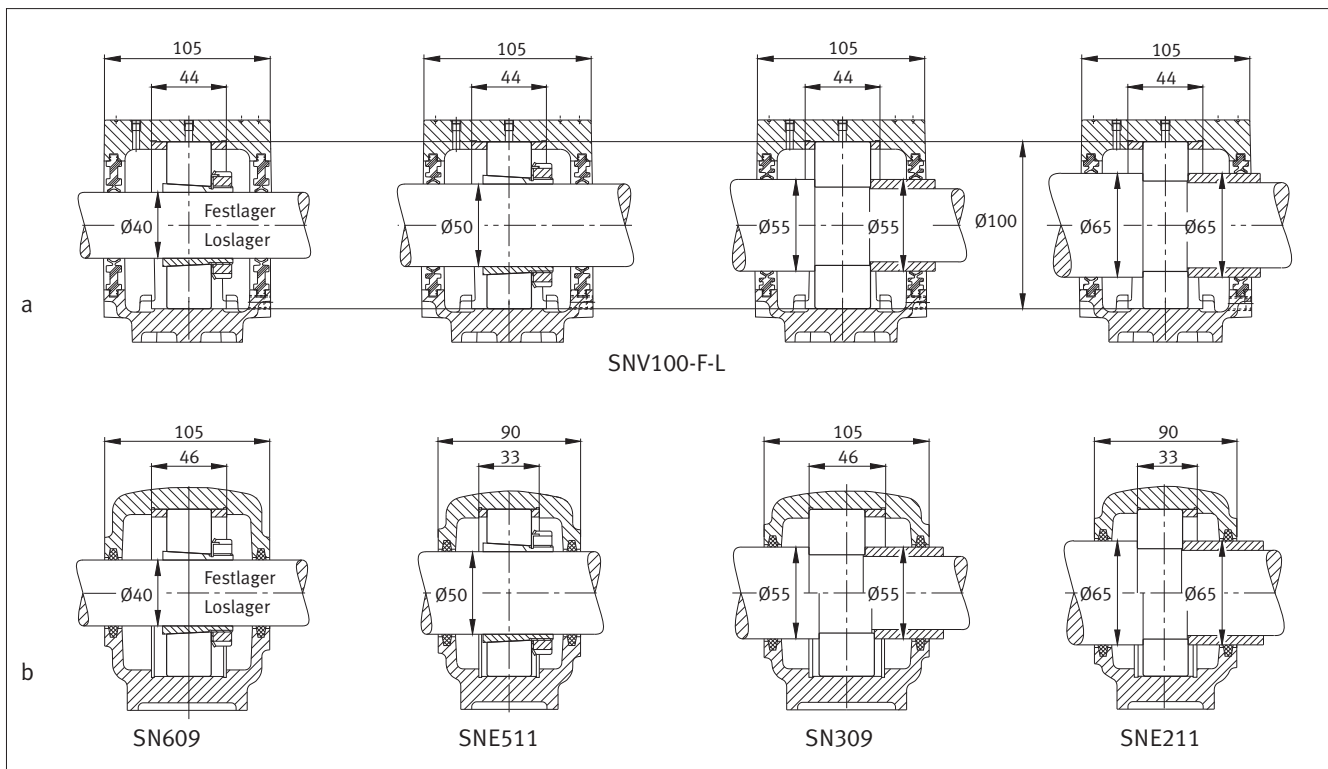
Lagersitz und Lagereinbau

Die Lagersitzstelle im Gehäuse SNV ist nach G7 bearbeitet (gilt für den Anlieferungszustand, also vor dem Lösen der Verbindungsschrauben von Ober- und Unterteil).

Die Lager sind verschiebbar, wirken also als Loslager. Festlagerungen erhält man durch Einlegen von je einem Festring FRM zu beiden Seiten des Lagers. So sitzt das Lager in Gehäusemitte.

Die Wälzlager können direkt auf einer abgesetzten Welle oder auf einer Spannhülse und glatter Welle sitzen, Bild 2.

Bei Spannhülsenbefestigung der Lager ist eine Durchmesser-toleranz der Welle nach h8 (h9) zulässig.



2: Die SNV-Gehäuse eignen sich für Lager unterschiedlicher Durchmesser- und Breitenreihen, die den gleichen Außendurchmesser haben, zum Beispiel 100 mm beim SNV100-F-L (2a). Bisher waren für die geeigneten Wellendurchmesser vier Gehäusegrößen erforderlich (2b).

Dichtungen und Deckel

Dichtungen und Deckel

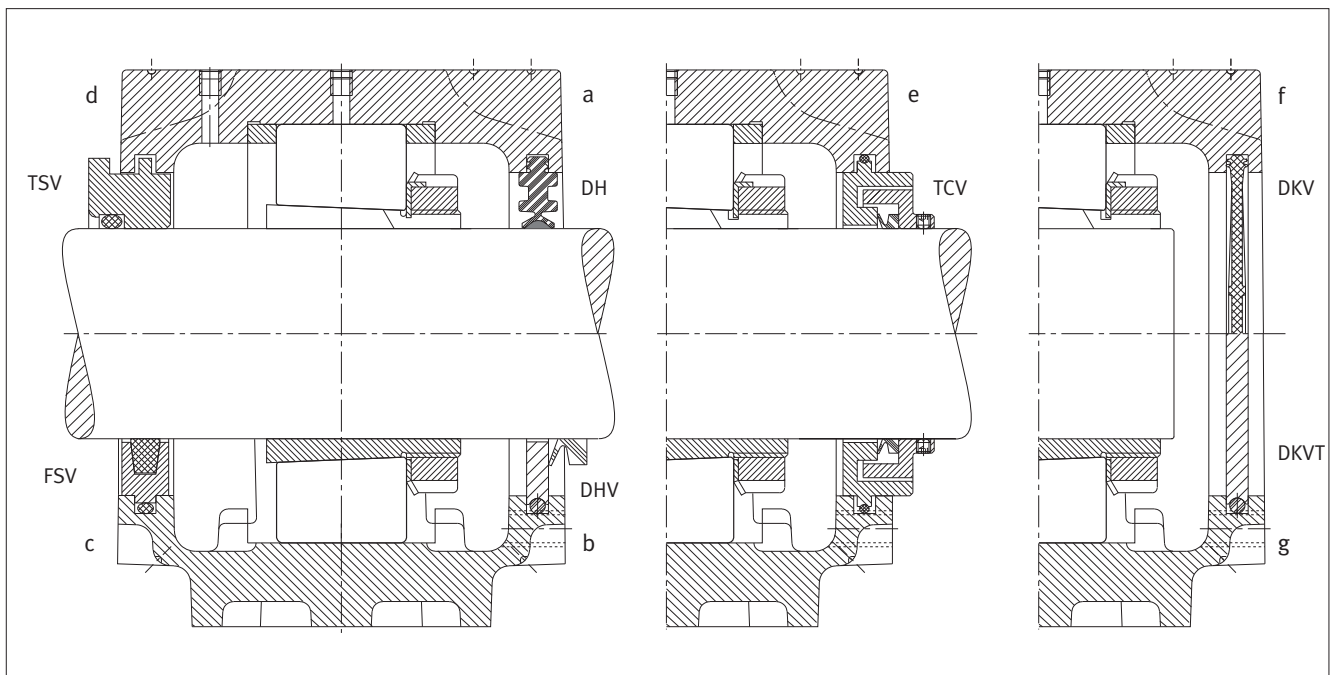
Dichtungen und Deckel passen in die rechteckigen Ringnuten auf beiden Seiten der Gehäuse SNV.

Die FAG-Zweilippendichtung DH ist die meistverwendete Dichtung. Ferner liefern wir auch V-Ring-Dichtungen DHV, Filzdichtungen FSV, Labyrinthdichtungen TSV, kombinierte Dichtungen TCV und Sonderdichtungen. Die Dichtungen müssen extra bestellt werden. Sie eignen sich vor allem für Fettschmierung, siehe Abschnitt „Schmierung“.

Die Zweilippendichtung DH aus Acrylnitril-Butadien-Kautschuk (NBR), Bild 3a, ist für Umfangsgeschwindigkeiten bis 13 m/s (bei Dauerbetrieb bis max. 6 m/s) geeignet. Die zweiteilige Dichtung DH lässt sich einfach in die Ringnuten des Gehäuses legen (Lage der Trennfuge beachten). Die Dichtlippen gleiten auf der rotierenden Welle. Die außen liegende Dichtlippe verhindert Schmutzeintritt in die Lagerung. Das bei der Montage zwischen die Dichtlippen gefüllte Fett unterstützt diese Wirkung. Die innere Lippe dichtet gegen Schmierstoffaustritt aus dem Gehäuse ab.

Die Zweilippendichtung erlaubt Schiefstellungen der Welle bis $0,5^\circ$ nach beiden Seiten. Sie ist geeignet für Temperaturen von -40°C bis $+100^\circ\text{C}$. Die Welle soll im Anlaufbereich der Dichtlippen eine Rauheit entsprechend der Klasse N8 (DIN ISO 1302) haben.

Bei FAG-V-Ring-Dichtungen DHV aus NBR liegt die Dichtlippe axial an der Gleitfläche an, Bild 3b. Die Dichtung lässt eine Schiefstellung von $0,5^\circ$ nach beiden Seiten zu und eignet sich bei Fettschmierung für eine Umfangsgeschwindigkeit bis 12 m/s (bei $> 8\text{ m/s}$ axiale Festlegung erforderlich, bei $> 12\text{ m/s}$ zusätzliche radiale Klammerung).



3: Dichtungen und Deckel für SNV-Gehäuse

Dichtungen und Deckel · Schmierung

FAG-Filzdichtungen FSV, Bild 3c, eignen sich für Fettschmierung und Temperaturen bis +100 °C. Auf Anfrage sind auch Aramidpackungen für höhere Temperaturen lieferbar (Nachsetzzeichen G600). Der Adapter mit eingelegtem, ölgetränktem Filzstreifen wird durch eine Rundschnur in der Gehäusenut gegen Verdrehen gesichert. Filzdichtungen sind für Umfangsgeschwindigkeiten bis 5 m/s, nach dem Einlaufen bis 15 m/s, geeignet. Die erlaubte Schiefstellung der Welle beträgt 0,5° nach beiden Seiten.

FAG-Labyrinthringe der Reihe TSV, Bild 3d, eignen sich auch für höhere Umfangsgeschwindigkeiten, da sie berührungsfrei sind. Die zwischen Labyrinthring und Welle eingepresste Rundschnur sorgt dafür, dass der Labyrinthring trotz loser Passung nicht rutscht. Die Rundschnur aus Fluorkautschuk (Viton®) ist für Temperaturen bis +200 °C geeignet. Die Labyrinthdichtung lässt Schiefstellungen der Welle bis 0,5° nach beiden Seiten zu. Bei Bedarf kann an den Stellen 1 und 5, Bild 4, das Labyrinth nachgeschmiert werden.

Kombinierte FAG-Dichtungen aus Labyrinthdichtung und V-Ring (TCV), Bild 3e, liefern wir auf Anfrage.

Sollen SNV-Gehäuse einseitig verschlossen werden, sind die Deckel DKV, Bild 3f, gesondert zu bestellen. Die Deckel aus Kunststoff sind langfristig für Betriebstemperaturen bis +120 °C geeignet.

Deckel DKVT für höhere Temperaturen, Bild 3g, liefern wir auf Anfrage.

Schmierung

Fettschmierung

In vielen Anwendungsfällen können die Lager mit for-life-Schmierung betrieben werden, das heißt die bei der Montage eingebrachte Fettmenge (siehe Werte für Erstbefüllung, Bild 5) reicht für die Lagerlebensdauer bei Verwendung berührender Dichtungen (zum Beispiel DH, FSV) aus. Die Lager füllt man ganz und die Gehäusefreiräume zu 60 % mit Fett.

Bei Lagerbetriebstemperaturen < 100 °C, Lagerbelastungen $P/C < 0,3$ und einem lagerbezogenen Drehzahlkennwert $k_f \cdot n \cdot d_M < 700\,000 \text{ min}^{-1} \cdot \text{mm}$ ($k_f = 1$ für Pendelkugellager und Rillenkugellager, $k_f = 2$ für Pendelrollenlager) ist das FAG-Wälzlagerfett

Arcanol MULTITOP, ein Lithiumseifenfett der NLGI Klasse 2 mit besonders wirksamen EP-Zusätzen, bestens geeignet, siehe auch TPI 168, Wälzlagerfette Arcanol.

Bei einem Drehzahlkennwert $n \cdot d_M < 50\,000 \text{ min}^{-1} \cdot \text{mm}$ und einer berührungsfreien Dichtung (zum Beispiel TSV), wobei das Fett auch eine Dichtfunktion übernehmen soll, sind die Gehäuse- und Dichtungsfreiräume zu ca. 100 % zu füllen.

Fettwechsel

Ist die erreichbare Ermüdungslebensdauer des Lagers wesentlich länger als die Fettgebrauchsdauer (Ermittlung siehe Katalog HR 1, Wälzlager), so ist ein Fettwechsel mit Neufettung vorzusehen.



Schmierung

Fettnachschmierung, Fettaustrittsbohrung

Ergeben sich für bestimmte Einsatzfälle zu kurze Fettwechselfristen, wird eine Nachschmierung empfohlen. Der Schmierstoff kann seitlich, bei Lagern mit Schmiernut und -bohrungen auch mittig in das Gehäuse eingebracht werden.

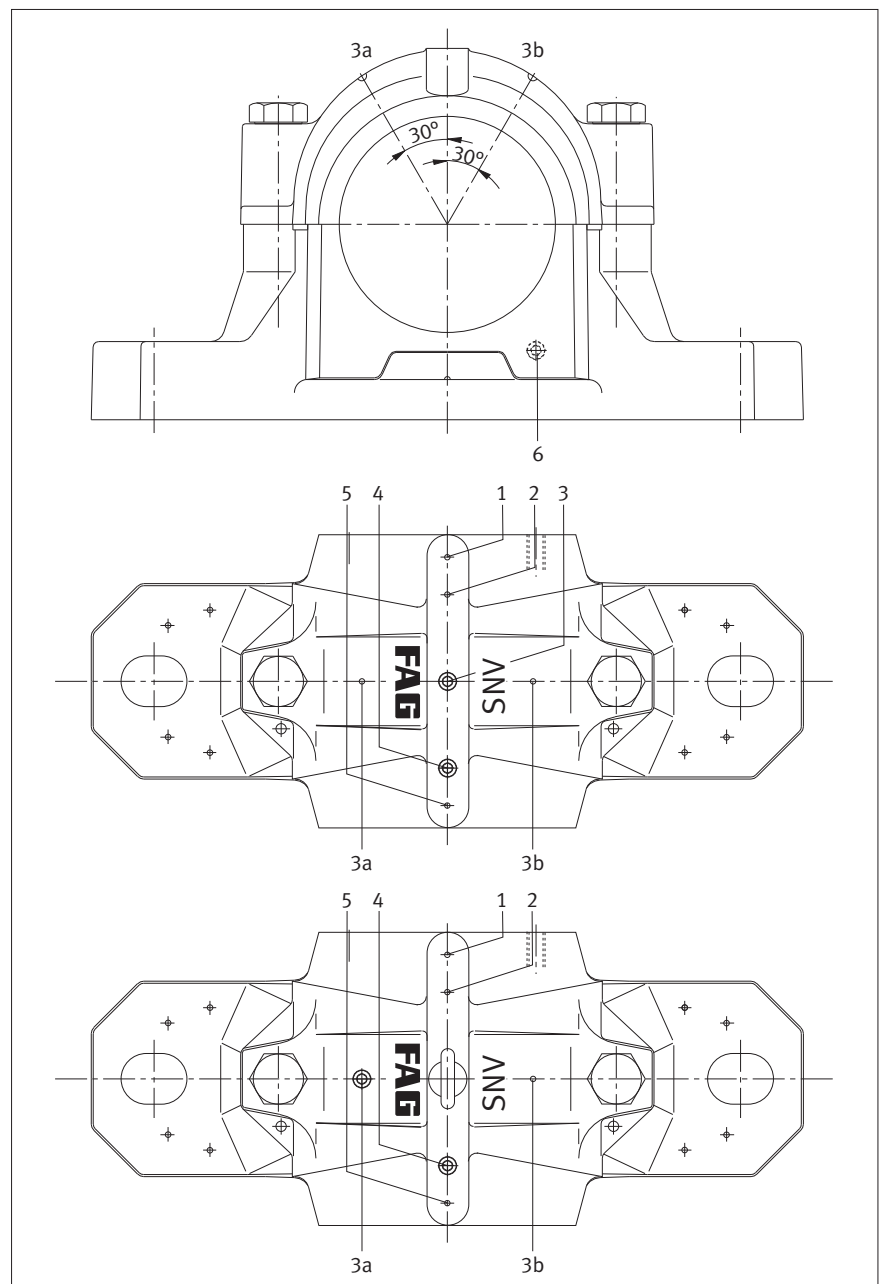
Bei seitlicher Nachschmierung sind die Gehäusefreiräume auf der Seite des Schmiernippels zu ca. 100 % mit Fett zu füllen, damit das nachgeschmierte Fett sofort auf das Lager wirken kann. Je nach der gewählten Dichtung und dem Einsatzfall kann man an den Stellen 4 und 3 oder 3a des Gehäuseoberteils, Bild 4, die Verschluss-schraube entfernen und einen der beigelegten Schmiernippel einbringen (Flach-Schmiernippel nach DIN 3404-M10X1 oder Kegel-Schmiernippel nach DIN 71412-AM10X1).

Bei Nachschmierung von Gehäusen mit DH-Dichtung ist im Gehäuseunterteil die Verschluss-schraube an der Stelle 6 unbedingt zu entfernen.

Die Mindestnachschmiermengen zeigt die rechte Spalte der Tabelle 5. Bei geöffneter Fettaustrittsbohrung oder einer berührungsfreien Dichtung ist eine Überschmierung der Lager nicht möglich. Das bei der Nachschmierung durch die Walkarbeit des Fettes eventuell entstehende höhere Temperatur-niveau wird nach einigen Stunden Laufzeit wieder auf den Ausgangswert absinken, nachdem das überschüssige Fett ausgetreten ist. Im Interesse der Umwelt wird eine gezielte Dosierung empfohlen.

Wegen des günstigen Fließverhaltens sind bei der Nachschmierung Fette der Konsistenzklasse 2,

wie Arcanol MULTITOP und MULTI2, besser geeignet als Fette höherer Konsistenzklassen.



4: Markierungen im Gehäuseoberteil für Schmiernippel-Anschlussbohrungen

Schmierung

5: Empfohlene Fettmengen für die Erstbefettung (Gehäusefreiräume 60 %, Lager ganz gefüllt) und die Nachschmierung von SNV-Gehäusen

Gehäuse **Fettmenge**
 ≈
Erst- **Nach-**
befüllung **schmierung**

FAG	g	
SNV052-F	30	5
SNV062-F	45	5
SNV072-F	65	10
SNV080-F	80	10
SNV085-F	105	10
SNV090-F	130	10
SNV100-F	180	15
SNV110-F	210	15
SNV120-F	270	20
SNV125-F	290	20
SNV130-F	330	20
SNV140-F	440	25
SNV150-F	500	30
SNV160-F	650	40
SNV170-F	700	45
SNV180-F	900	55
SNV190-F	950	60
SNV200-F	1 200	70
SNV215-F	1 400	80
SNV230-F	1 600	85
SNV240-F	1 700	90
SNV250-F	2 000	100
SNV260-F	2 000	120
SNV270-F	2 500	130
SNV280-F	2 600	140
SNV290-F	3 000	150
SNV300-F	3 100	160
SNV320-F	3 700	200
SNV340-F	4 500	240

Automatische Schmierstoffgeber

In die SNV-Gehäuse können auch direkt die automatischen FAG-Schmierstoffgeber Motion Guard

COMPACT, CHAMPION oder CONCEPT6 geschraubt werden, siehe auch WL 80 346, FAG Motion Guard – die intelligenten Schmierstoffgeber.



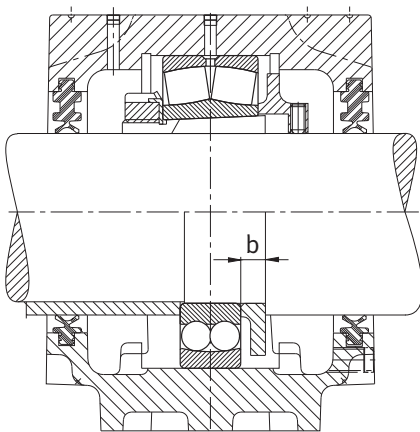
6: Automatischer FAG-Schmierstoffgeber Motion Guard CHAMPION

Schmierung

Fettreglerscheiben

Für den Betrieb bei hohen Drehzahlen, zum Beispiel bei Ventilatorlagerungen, liefern wir auf Anfrage FAG-Fettreglerscheiben RSV, Bild 7.

Die Reglerscheiben für SNV-Gehäuse müssen extra bestellt werden. Bei Lagern mit Spannhülsebefestigung verwendet man Reglerscheiben RSV5 oder RSV6, bei Lagern mit zylindrischer Bohrung RSV2 oder RSV3.



7: FAG-Fettreglerscheiben RSV

Reglerscheibe	Breite b	Reglerscheibe	Breite b
	mm		mm
RSV205 bis 211	8	RSV305 bis 308	8
RSV212 bis 218	10	RSV309 bis 313	10
RSV219 bis 222	13	RSV314 bis 316	13
RSV224 bis 232	15	RSV317 bis 322	15
		RSV324 bis 332	16

Ölschmierung

Die FAG-Gehäuse SNV sind konstruktiv so ausgelegt, dass sie sowohl für Ölbad- als auch für Ölumlaufschmierung geeignet sind. Die Gehäuse haben einen großen Innenraum mit Ölfangtaschen im Unterteil sowie Anschlussmöglichkeiten für Ölzulauf, Ölabbau, Ölstandsanzeige und Temperaturfühler. Anschlussmaße siehe Bild 8.

Bei Ölbadenschmierung ist auf einen Mindestölstand (Maß h3 im Bild 8) zu achten. Bei Verwendung der FAG-Zweilippendichtung muss man mit einer gewissen Leckölmenge rechnen, wie sie bei nicht federbelasteten und geteilten Dichtungen unvermeidlich ist. Damit die Leckölmenge gering bleibt, soll die Welle im Dichtlippenanlaufbereich wie folgt aussehen:

Härte mindestens 55 HRC, drallfrei geschliffen mit $R_a = 0,2 \mu\text{m}$ bis max. $0,5 \mu\text{m}$.

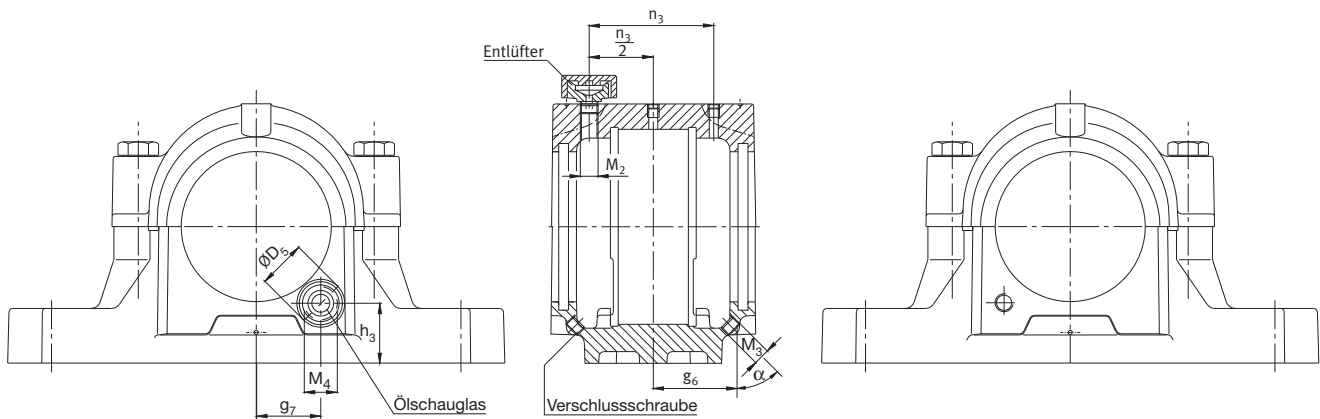
Die Trennstelle zwischen Gehäuseober- und -unterteil muss mit einer dünn auftragbaren handelsüblichen Dichtungsmasse (dauerelastisch) abgedichtet werden. Bei einseitig geschlossenem Gehäuse ist auch der Nutgrund, in den der Deckel eingelegt wird, mit Dichtungsmasse einzustreichen.

Eine technisch öldichte Ausführung ist nur mit einem federbelasteten, ungeteilten Radial-Wellendichtring möglich. Bitte beachten, dass bei Ölbadenschmierung unbedingt eine Gehäuseentlüftung vorhanden sein muss (zum Beispiel Einfüllbohrung mit Entlüfterschraube verschließen).

Wegen der Ausführung und der Lieferbarkeit setzen Sie sich bitte mit unserem Beratungsservice in Verbindung.

Schmierung

SNV-Gehäuse für Ölbad Schmierung (Nachsetzzeichen G944BA) enthalten
 1 Ölschauglas OSGL.MOD24OMR-R./...,
 1 Entlüfter VENT.MOD556E-R./..., 2 Verschlusschrauben VSB.DIN906-M10×1-ST.
 Die Ausführung G944BA liefern wir auf Anfrage.



8: Empfohlene Abmessungen der Anschlussbohrungen für Ölzulauf, Ölablauf und Ölschauglas bei Ölbad Schmierung. Bei Ölumlufschmierung kann für den Ölablauf die Bohrung M₄ verwendet werden.

Gehäuse	Anschluss für Ölzulauf		Anschluss für Ölablauf		Anschluss für Ölschauglas				
	M ₂	n ₃ /2 mm	M ₃	α °	g ₆ mm	M ₄	g ₇ mm	h ₃	D ₅
SNV100-F	G ¹ / ₄	31	M10×1	50	44	G ³ / ₈	33	31	24
SNV110-F	G ¹ / ₄	33,5	M10×1	50	46	G ³ / ₈	35	28	24
SNV120-F	G ¹ / ₄	35,5	M10×1	50	49	G ³ / ₈	38	35	24
SNV125-F	G ¹ / ₄	28,5	M10×1	50	49	G ³ / ₈	44	24	24
SNV130-F	G ¹ / ₄	38	M10×1	50	51,5	G ¹ / ₂	43	28,5	30
SNV140-F	G ¹ / ₄	40,5	M10×1	60	57,5	G ¹ / ₂	45	40	30
SNV150-F	G ¹ / ₄	42,5	M10×1	60	60	G ¹ / ₂	47	38	30
SNV160-F	G ¹ / ₄	45	M10×1	60	62,5	G ¹ / ₂	50	39	30
SNV170-F	G ¹ / ₄	46,5	M10×1	60	64	G ³ / ₄	55	46	36
SNV180-F	G ¹ / ₄	49,5	M10×1	60	69	G ³ / ₄	57	43	36
SNV190-F	G ¹ / ₄	49,5	M10×1	60	68,5	G ³ / ₄	48	45	36
SNV200-F	G ¹ / ₄	55,5	M10×1	60	77,5	G ³ / ₄	62	50	36
SNV215-F	G ¹ / ₄	58,5	M10×1	60	80	G ³ / ₄	67	58	36
SNV230-F	G ¹ / ₄	61	M10×1	60	83	G ³ / ₄	70	60	36
SNV240-F	G ¹ / ₄	60	M10×1	60	81,5	G ³ / ₄	61	60	36
SNV250-F	G ¹ / ₄	65,5	M10×1	60	89	G ³ / ₄	75	55	36
SNV260-F	G ¹ / ₄	62,5	M10×1	60	84	G ³ / ₄	65	65	36
SNV270-F	G ¹ / ₄	71,5	M10×1	60	96,5	G ³ / ₄	81	55	36
SNV280-F	G ¹ / ₄	68	M10×1	60	92,5	G ³ / ₄	70	60	36
SNV290-F	G ¹ / ₄	76	M10×1	60	102,5	G ³ / ₄	87	58	36
SNV300-F	G ¹ / ₄	73	M10×1	60	99,5	G ³ / ₄	75	70	36
SNV320-F	G ¹ / ₄	77	M10×1	60	104,5	G ³ / ₄	80	73	36
SNV340-F	G ¹ / ₄	81	M10×1	60	109,5	G ³ / ₄	95	75	36

Montage

Montageanleitung

Die sachgemäße Montage ist von entscheidendem Einfluss auf die erreichbare Lagerlebensdauer. Die folgenden Montageanweisungen sind deshalb sorgfältig zu beachten. Weitere Hinweise enthält die Publikation WL 80 100, Montage von Wälzlagern.

Die in die SNV-Gehäuse passenden Lager können auf der Welle mit Spannhülsen befestigt werden oder sitzen mit zylindrischer Bohrung direkt auf der Welle. Die erforderlichen Bearbeitungstoleranzen der Welle sind dem Katalog HR 1, Wälzlager zu entnehmen.

Der feste Sitz bei Spannhülsenbefestigung wird durch axiales Aufschieben und radiale Aufweitung des Lagerinnenrings erzielt. Als Maß hierfür dient der Aufschiebeweg bzw. die Radialluftverminderung des Lagers (empfohlene Werte siehe Tabelle, Bild 9). Mit FAG-Hydraulikmuttern wird das Aufpressen erleichtert. Die Radialluftverminderung wird bei Pendelrollenlagern durch Messen der Restluft mit Fühllehren ermittelt. Pendelkugellager presst man so weit auf die Hülse, bis beim Ausschwenken des Außenrings ein leichter Widerstand spürbar wird. In Umfangsrichtung muss sich dabei der Ring jedoch frei drehen lassen.

Gehäuseober- und -unterteile sind nicht austauschbar. Vor der Montage der SNV-Stehlagergehäuse ist zunächst die Aufspannfläche zu reinigen und auf Ebenheit zu kontrollieren. Ebenheitstoleranzen (DIN ISO 1101) siehe Abschnitt „Belastbarkeit“, Seite 16. Daraufhin wird das gereinigte Gehäuseunterteil auf der Aufspannfläche mit den Befestigungsschrauben fixiert. Damit das Gehäuse später noch ausgerichtet werden kann, dürfen die Schrauben nicht mit vollem Moment angezogen werden. Nach dem Ausrichten ist das Gehäuse bedarfsorientiert zu verschrauben.

9: Radialluftverminderung bei FAG-Pendelrollenlagern mit kegeliger Bohrung

Nennmaß der Lagerbohrung d über bis mm		Radialluft vor dem Einbau Luftgruppe CN (normal)						Verminderung der Radialluft ¹⁾				Verschiebeweg auf dem Kegel 1:12 ¹⁾				Kontrollwert für die Radialluft nach dem Einbau		
		CN (normal)		C3		C4		min max		min max		Welle		Hülse		CN	C3	C4
		min	max	min	max	min	max	min	max	min	max	min	max	min	max	min	min	min
24	30	0,03	0,04	0,04	0,055	0,055	0,075	0,015	0,02	0,3	0,35	0,3	0,4	0,015	0,02	0,035		
30	40	0,035	0,05	0,05	0,065	0,065	0,085	0,02	0,025	0,35	0,4	0,35	0,45	0,015	0,025	0,04		
40	50	0,045	0,06	0,06	0,08	0,08	0,1	0,025	0,03	0,4	0,45	0,45	0,5	0,02	0,03	0,05		
50	65	0,055	0,075	0,075	0,095	0,095	0,12	0,03	0,04	0,45	0,6	0,5	0,7	0,025	0,035	0,055		
65	80	0,07	0,095	0,095	0,12	0,12	0,15	0,04	0,05	0,6	0,75	0,7	0,85	0,025	0,04	0,07		
80	100	0,08	0,11	0,11	0,14	0,14	0,18	0,045	0,06	0,7	0,9	0,75	1	0,035	0,05	0,08		
100	120	0,1	0,135	0,135	0,17	0,17	0,22	0,05	0,07	0,7	1,1	0,8	1,2	0,05	0,065	0,1		
120	140	0,12	0,16	0,16	0,2	0,2	0,26	0,065	0,09	1,1	1,4	1,2	1,5	0,055	0,08	0,11		
140	160	0,13	0,18	0,18	0,23	0,23	0,3	0,075	0,1	1,2	1,6	1,3	1,7	0,055	0,09	0,13		

¹⁾ Gilt nur für Vollwellen aus Stahl und für Hohlwellen, deren Bohrung nicht größer ist als der halbe Wellendurchmesser.

Es gilt: Lager, deren Radialluft vor dem Einbau in der oberen Hälfte des Toleranzbereichs liegt, montiert man mit dem größeren Wert der Radialluftverminderung oder des axialen Verschiebewegs, Lager in der unteren Hälfte des Toleranzbereichs mit dem kleineren Wert der Radialluftverminderung oder des axialen Verschiebewegs.

Montage

Montage der Lager auf der Welle

Lager mit zylindrischer Bohrung werden auf die Welle gepresst oder besser warm aufgezogen. Der Lagerinnenring muss richtig an der Wellenschulter anliegen. Eventuell nach dem Erkalten nachpressen.

Bei der Montage von Lagern mit kegeliger Bohrung und Spannhülsen ist darauf zu achten, dass vor dem Festspannen das Lager in der Mitte des Gehäuses sitzt. Dazu wird die Welle mit dem Lager in das Gehäuseunterteil eingelegt und ausgerichtet. Zu berücksichtigen ist dabei der axiale Verschiebeweg des Lagers auf der Hülse.

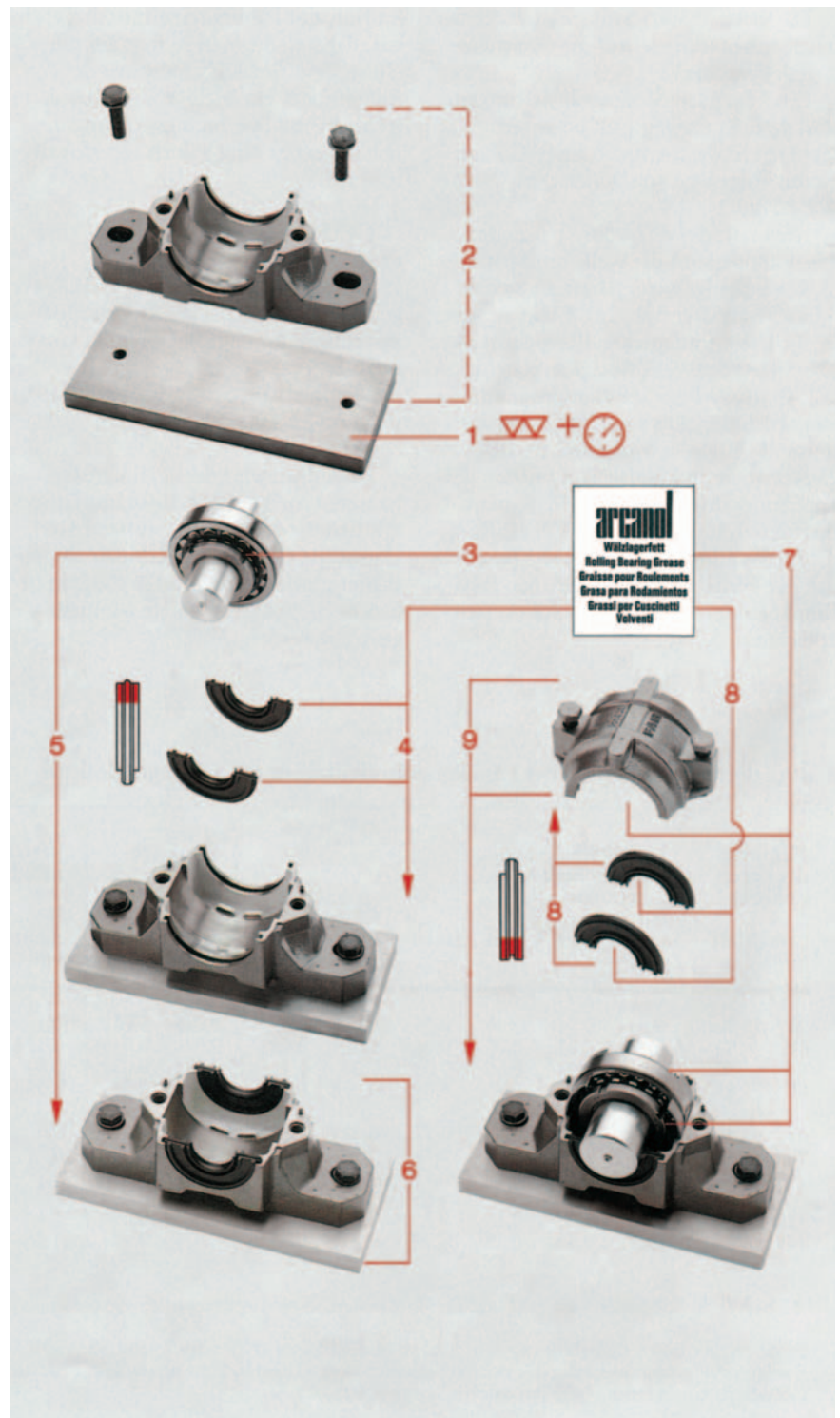
Montage geteilter Pendelrollenlager

Sinngemäß ist bei der Montage geteilter FAG-Pendelrollenlager zu verfahren. Die Besonderheiten bei der Montage geteilter Lager sind den Hinweisen zu entnehmen, die den Lagern beige packt sind.

Montage

Montage bei SNV-Gehäusen mit Zweilippendichtungen DH (Bild 10)

1. Aufspannfläche reinigen und kontrollieren.
2. Gehäuseunterteil fixieren.
3. Lager auf der Welle montieren und mit einem Teil der Fettmenge nach Tabelle 5 die freien Räume im Lager ausstreichen.
4. Den Raum zwischen den Dichtlippen mit Fett füllen. Je eine Dichtungshälfte in die Nuten des Gehäuseunterteils einlegen.
5. Welle mit Lager in das Gehäuseunterteil einsetzen. Beim Festlager die beiden Festringe einlegen. Das Loslager soll mittig im Gehäuse sitzen. Bei einseitig geschlossenem Gehäuse nur eine Dichtung und auf der anderen Seite den Deckel DKV in die Gehäusenut einlegen.
6. Gehäuseunterteil ausrichten und die Befestigungsschrauben im Gehäusefuß mit dem empfohlenen Drehmoment, Tabelle 13, anziehen.
7. Das nach dem Lagerfetten (Punkt 3) übriggebliebene Fett gleichmäßig im Gehäuseober- und -unterteil verteilen.
8. Die gefetteten Dichtungshälften in die Nuten des Gehäuseoberteils einlegen.
9. Das Gehäuseoberteil aufsetzen und die Verbindungsschrauben mit dem empfohlenen Drehmoment, Tabelle 13, anziehen.

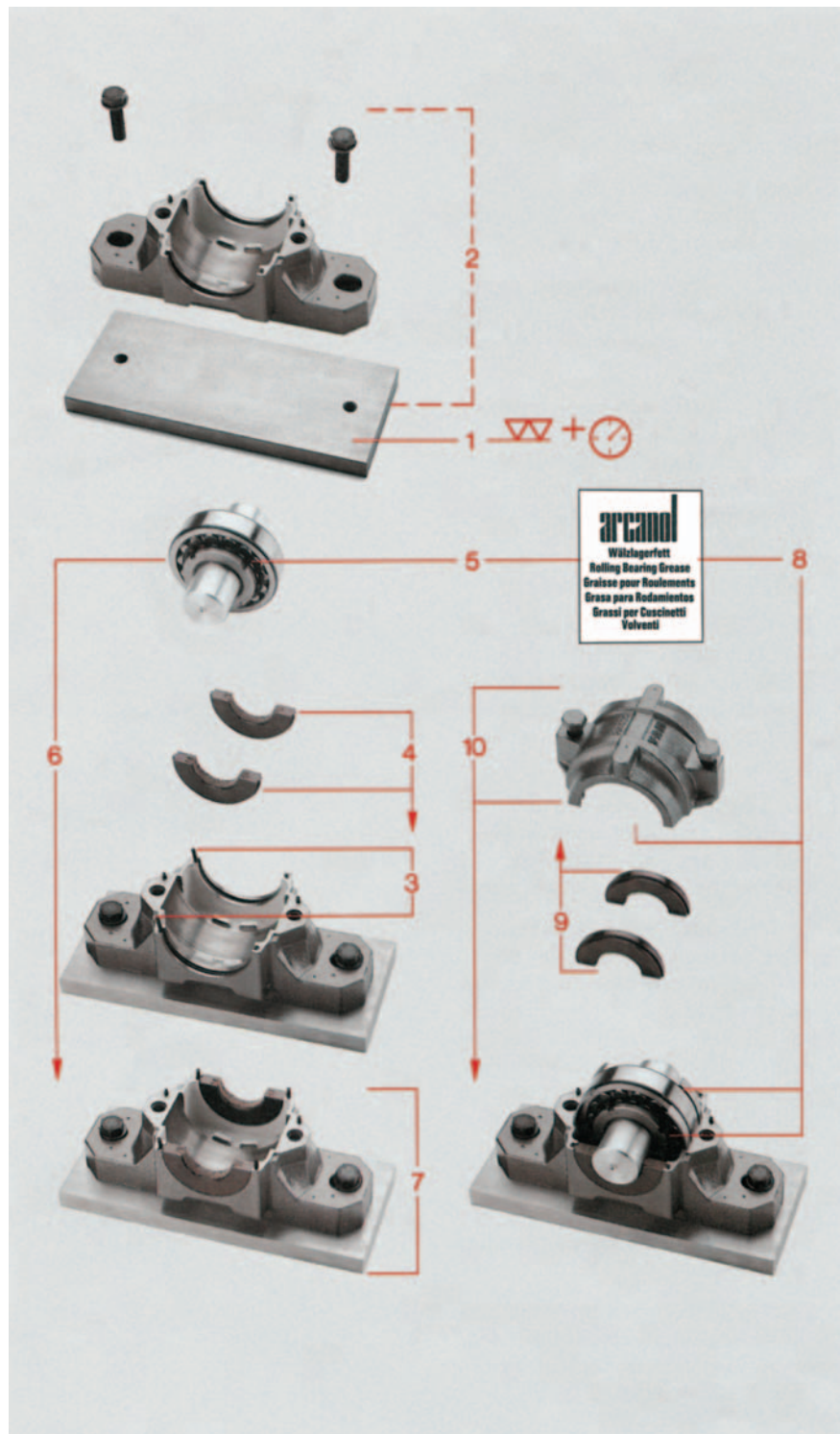


10: Montage bei SNV-Gehäusen mit Zweilippendichtungen DH

Montage

Montage bei SNV-Gehäusen mit Filzdichtungen FSV (Bild 11)

1. Aufspannfläche reinigen und kontrollieren.
2. Gehäuseunterteil fixieren.
3. Rundschnüre in die Nuten des Gehäuseunterteils einlegen.
4. Je eine Hälfte des Adapters mit eingelegtem, ölgetränktem Filzstreifen auf die Rundschnur in den Nuten des Gehäuseunterteils einsetzen.
5. Lager auf der Welle montieren und mit einem Teil der Fettmenge nach Tabelle 5 die freien Räume im Lager austreichen.
6. Welle mit montiertem Lager in das Gehäuseunterteil einsetzen. Beim Festlager die beiden Festringe einlegen. Das Loslager soll mittig im Gehäuse sitzen. Bei einseitig geschlossenem Gehäuse wird nur ein Adapter mit Filzstreifen und auf der anderen Seite der Deckel DKV in die Gehäusenut eingelegt.
7. Gehäuseunterteil ausrichten und die Befestigungsschrauben im Gehäusefuß mit dem empfohlenen Drehmoment, Tabelle 13, anziehen.
8. Das nach dem Lagerfetten (Punkt 5) übriggebliebene Fett gleichmäßig im Gehäuseober- und -unterteil verteilen.
9. Rundschnur und Adapter mit eingesetztem, ölgetränktem Filzstreifen in die Nuten des Gehäuseoberteils einlegen.
10. Das Gehäuseoberteil aufsetzen und die Verbindungsschrauben mit dem empfohlenen Drehmoment, Tabelle 13, anziehen.

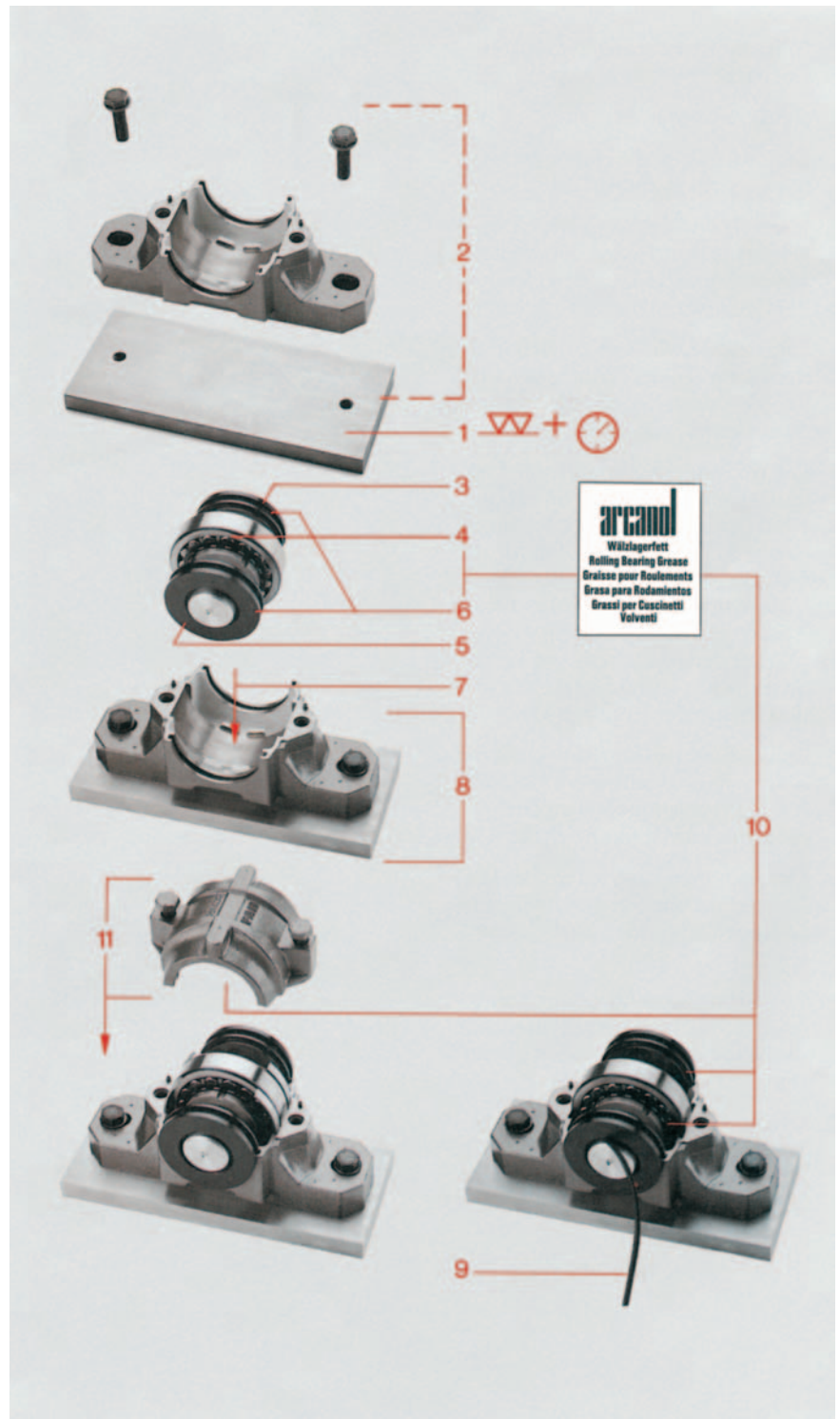


11: Montage bei SNV-Gehäusen mit Filzdichtungen FSV

Montage

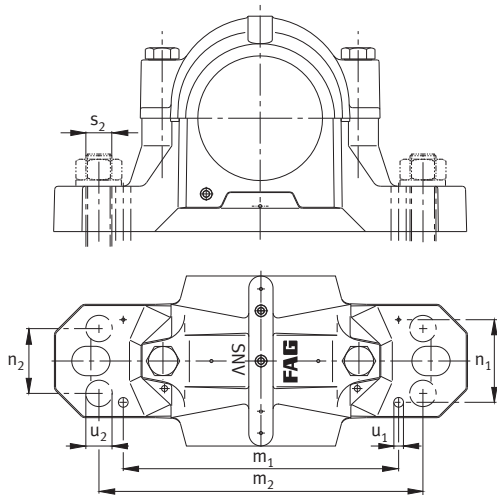
Montage bei SNV-Gehäusen mit Labyrinthdichtungen TSV (Bild 12)

1. Aufspannfläche reinigen und kontrollieren.
2. Gehäuseunterteil fixieren.
3. Einen Labyrinthring auf die Welle schieben. Die Nut in der Ringbohrung muss außen liegen.
4. Lager auf der Welle montieren und mit einem Teil der Fettmenge nach Tabelle 5 die freien Räume im Lager austreichen.
5. Gegebenenfalls den zweiten Labyrinthring auf die Welle schieben (Lage beachten). Bei einseitig geschlossenem Gehäuse den Deckel DKV in die Gehäusenut einlegen.
6. Labyrinth mit Fett austreichen.
7. Welle mit montiertem Lager und Labyrinthringen in das Gehäuseunterteil einsetzen.
8. Beim Festlager die beiden Festringe einlegen. Das Loslager soll mittig im Gehäuse sitzen.
9. Gehäuseunterteil ausrichten. Die Befestigungsschrauben im Gehäusefuß mit dem empfohlenen Drehmoment, Tabelle 13, anziehen.
10. In die Nut der Labyrinthringbohrung wird bei gleichzeitigem Drehen der Welle mit einem Schraubendreher eine Rundschnur eingepresst. Danach die Labyrinthringe zu den Gehäusenuten so ausrichten, dass gleichmäßige Axialspalte entstehen.
11. Das nach dem Lagerfetten (Punkt 4) übriggebliebene Fett gleichmäßig im Gehäuseober- und -unterteil verteilen.
12. Das Gehäuseoberteil aufsetzen und die Verbindungsschrauben mit dem empfohlenen Drehmoment, Tabelle 13, anziehen.



12: Montage bei SNV-Gehäusen mit Labyrinthdichtungen TSV

Zusätzliche Löcher für Befestigungsschrauben und Stifte



Zusätzliche Löcher für Befestigungsschrauben und Stifte

SNV-Gehäuse werden normalerweise mit zwei Schrauben befestigt. Der Gehäusefuß hat zwei Langlöcher; so können die Gehäuse bei der Montage ausgerichtet werden (Maße m , u , v auf Seite 20 ff.). Zur Befestigung auf T-Profilen sind vier Schrauben erforderlich. Ankörnungen kennzeichnen die Stellen (Maße m_2 und n_2) zum Bohren zusätzlicher Löcher (Durchmesser u_2) für die Befestigungsschrauben (s_2). Auf Wunsch liefern wir die Gehäuse ab der Größe SNV080 mit diesen vier zusätzlichen Löchern für Befestigungsschrauben. Die Bestellbezeichnung lautet dann zum Beispiel:
FAG-Stehlagergehäuse
SNV080-F-L-G944DA.
An den markierten Stellen (Maße m_1 , n_1) können Löcher (Durchmesser u_1) für Stifte zur Lagesicherung gebohrt werden.

Zusätzliche Löcher für Befestigungsschrauben und Stifte

Gehäuse Kurzzeichen	Maße für Stifte			Maße für Schrauben				s_2
	m_1	n_1	u_1	m_2	n_2	u_2		
FAG	mm			mm				in
SNV052-F	95	32	4	115	25	—	—	—
SNV062-F	115	36	4	130	25	—	—	—
SNV072-F	115	37	4	135	25	—	—	—
SNV080-F	135	43	4	160	34	11	M10	3/8
SNV085-F	135	40	4	160	34	11	M10	3/8
SNV090-F	135	44	6	160	34	11	M10	3/8
SNV100-F	170	51	6	200	40	14	M12	1/2
SNV110-F	170	52	6	200	40	14	M12	1/2
SNV120-F	190	58	6	220	48	14	M12	1/2
SNV125-F	190	52	4	220	48	14	M12	1/2
SNV130-F	190	60	8	220	48	14	M12	1/2
SNV140-F	210	65	8	252	52	18	M16	5/8
SNV150-F	210	66	8	252	52	18	M16	5/8
SNV160-F	240	72	8	280	58	18	M16	5/8
SNV170-F	240	74	8	280	58	18	M16	5/8
SNV180-F	261	80	8	300	66	18	M16	5/8
SNV190-F	271	81	8	300	66	18	M16	5/8
SNV200-F	291	88	8	320	74	18	M16	5/8
SNV215-F	297	91	8	330	74	18	M16	5/8
SNV230-F	325	97	10	370	80	22	M20	3/4
SNV240-F	328	96	10	370	80	22	M20	3/4
SNV250-F	342	109	12	400	92	26	M24	7/8
SNV260-F	372	113	12	430	100	26	M24	7/8
SNV270-F	372	116	12	430	100	26	M24	7/8
SNV280-F	392	114	12	450	100	26	M24	7/8
SNV290-F	392	120	12	450	100	26	M24	7/8
SNV300-F	442	123	12	500	100	26	M24	7/8
SNV320-F	482	130	12	540	100	26	M24	7/8
SNV340-F	489	138	14	570	100	33	M30	1 1/4

Belastbarkeit

Belastbarkeit

In der Tabelle 13, Seite 17, sind die Bruchlasten der SNV-Gehäuse aus Grauguss (Nachsetzzeichen L) in Abhängigkeit von der Belastungsrichtung angegeben.

Für Sphäroguss (Nachsetzzeichen D) gilt der 1,6-fache Wert.

Die Werte gelten, wenn die Aufspannfläche der Gegenstücke mit einer Ebenheitstoleranz nach DIN ISO 1101 von IT8 (bezogen auf Abstand a) ausgeführt ist. Voraussetzung zur Aufnahme der Belastungen ist, dass die Gehäusegrundfläche vollständig und starr unterstützt ist.

Bei der Bestimmung der zulässigen Belastung sind die im allgemeinen Maschinenbau üblichen Sicherheitsfaktoren zu berücksichtigen.

Die Sicherheitsfaktoren sind:

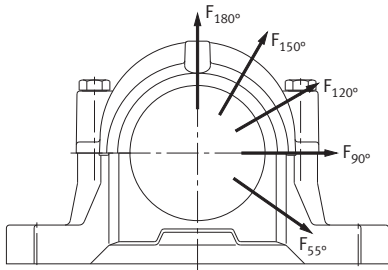
- 6 gegenüber der Gehäusebruchlast
- 3 gegenüber der maximalen Belastbarkeit der Verbindungs- und Fußschrauben.

Bei axialer Belastung der Gehäuse sind $\frac{2}{3}$ des Wertes für F_{180° anzunehmen. Dabei sind die zulässige Axialbelastung der verwendeten Lager und die axiale Haltekraft von Lagern auf Hülsen ohne Formschluss zu berücksichtigen (siehe TI WL 80-14).

Bei Belastungsrichtungen zwischen 55° und 120° oder bei axialer Belastung sind die Gehäuse am Fuß in der Lastwirkungslinie mit Anschlägen zu sichern, wenn die parallel zur Aufspannfläche gerichtete Kraft größer als $0,05 \cdot F_{180^\circ}$ ist.

Die Ringschrauben im Gehäuseoberteil (ab SNV215) dürfen höchstens mit dem Gewicht des Gehäuses einschließlich Lager belastet werden.

Belastbarkeit



Gegenüber dem Richtwert für die Gehäusebruchlast wird ein Sicherheitsfaktor von 6 empfohlen.

13: Belastbarkeit

Gehäuse Kurz- zeichen	Gehäusebruchlast in Lastrichtung					Verbindungsschrauben Gewinde nach DIN 13	maximale Belastbarkeit der beiden Schrauben bei Kontakt der Teilungsflächen in Lastrichtung			Anzieh- dreh- moment**)	Fußschrauben*) Gewinde nach DIN 13		
	55° kN	90°	120°	150°	180°		Werkstoff 8.8	120° kN	150°		180°	Werkst. 8.8 N m	Werkst. 8.8
FAG													
SNV052-F-L	160	95	70	60	80	M10	60	35	30	51	M12	87	
SNV062-F-L	170	100	80	65	85	M10	60	35	30	51	M12	87	
SNV072-F-L	190	110	85	80	95	M10	60	35	30	51	M12	87	
SNV080-F-L	210	130	95	85	105	M10	60	35	30	51	M12	87	
SNV085-F-L	225	140	100	90	120	M10	60	35	30	51	M12	87	
SNV090-F-L	265	160	120	105	130	M10	60	35	30	51	M12	87	
SNV100-F-L	280	170	125	120	140	M12	80	45	40	87	M16	215	
SNV110-F-L	300	180	130	125	150	M12	80	45	40	87	M16	215	
SNV120-F-L	335	200	150	130	170	M12	80	45	40	87	M16	215	
SNV125-F-L	335	200	150	130	170	M12	80	45	40	87	M16	215	
SNV130-F-L	400	250	180	150	200	M12	80	45	40	87	M16	215	
SNV140-F-L	425	265	190	170	210	M12	80	45	40	87	M20	430	
SNV150-F-L	475	280	200	180	235	M12	80	45	40	87	M20	430	
SNV160-F-L	530	335	250	210	265	M16	180	100	90	215	M20	430	
SNV170-F-L	560	355	265	225	280	M16	180	100	90	215	M20	430	
SNV180-F-L	630	375	280	250	300	M20	260	150	130	430	M24	740	
SNV190-F-L	630	375	280	250	300	M20	260	150	130	430	M24	740	
SNV200-F-L	670	400	315	280	335	M20	260	150	130	430	M24	740	
SNV215-F-L	800	450	355	315	400	M20	260	150	130	430	M24	740	
SNV230-F-L	900	530	400	355	450	M24	360	210	180	740	M24	740	
SNV240-F-L	1000	600	450	400	500	M24	360	210	180	740	M24	740	
SNV250-F-L	1060	630	475	425	530	M24	360	210	180	740	M30	1450	
SNV260-F-L	1180	710	530	475	600	M24	360	210	180	740	M30	1450	
SNV270-F-L	1180	710	530	475	600	M24	360	210	180	740	M30	1450	
SNV280-F-L	1320	750	600	530	630	M24	360	210	180	740	M30	1450	
SNV290-F-L	1400	850	630	560	710	M24	360	210	180	740	M30	1450	
SNV300-F-L	1500	900	670	600	750	M24	360	210	180	740	M30	1450	
SNV320-F-L	1700	1000	750	670	850	M24	360	210	180	740	M30	1450	
SNV340-F-L	1900	1120	850	750	950	M30	640	370	320	1450	M36	2600	

*) Die Fußschrauben gehören nicht zur FAG-Lieferung.

***) Die Anziehdrehmomente sind Maximalwerte bei 90%iger Ausnutzung der Streckgrenze des Schraubenwerkstoffs und einer Reibungszahl von 0,14. Wir empfehlen, die Schrauben mit 70 % dieser Werte anzuziehen.

Bestellbeispiele

Bestellbeispiele für geteilte FAG-Gehäuse SNV, passende FAG-Wälzlager und Zubehör

Beispiel 1

Stehlagergehäuse (Grauguss), einseitig geschlossen, Pendelkugellager 2210-K-TVH-C3 als Festlager, Spannhülsenbefestigung, Zweilippendichtung.

Bestellung:

1 Stehlagergehäuse	SNV090-F-L
1 Pendelkugellager	2210-K-TVH-C3
1 Spannhülse	H310
2 Festringe	FRM90/9
1 Deckel	DKV090
1 Zweilippen-	
dichtung	DH510

Beispiel 2

Stehlagergehäuse (Grauguss) für durchgehende Welle, geteiltes Pendelrollenlager 222SM70-TVPA als Festlager, Zweilippendichtung.

Bestellung:

1 Stehlagergehäuse	SNV140-F-L
1 geteiltes	
Pendelrollenlager	222SM70-TVPA
2 Festringe	FRM140/12,5
2 Zweilippen-	
dichtungen	DH516

Beispiel 3

Stehlagergehäuse (Grauguss), einseitig geschlossen, Pendelrollenlager 22216-E1-K als Loslager, Spannhülsenbefestigung, Labyrinthdichtung.

Bestellung:

1 Stehlagergehäuse	SNV140-F-L
1 Pendelrollenlager	22216-E1-K
1 Spannhülse	H316
1 Labyrinthring	TSV516
1 Deckel	DKV140

Beispiel 4

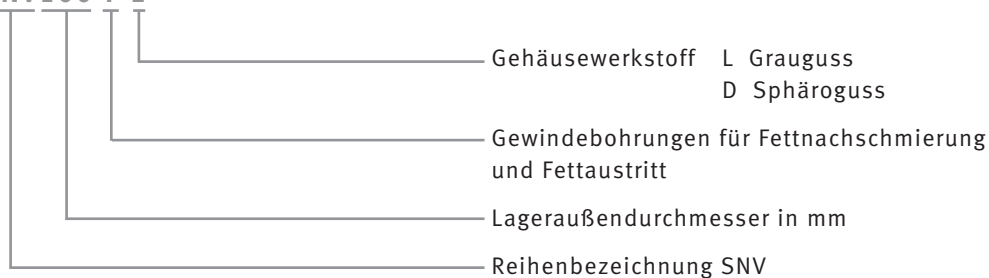
Stehlagergehäuse (Sphäroguss), einseitig geschlossen, Pendelrollenlager 23218-E1-TVPB als Loslager, Filzdichtung.

Bestellung:

1 Stehlagergehäuse	SNV160-F-D
1 Pendelrollenlager	23218-E1-TVPB
1 Wellenmutter	KM18
1 Sicherungsblech	MB18
1 Deckel	DKV160
1 Filzdichtung	FSV218

Beispiel für die Bezeichnung eines Gehäuses SNV aus Grauguss:

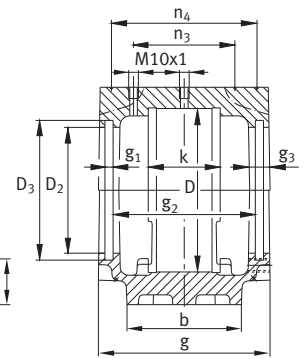
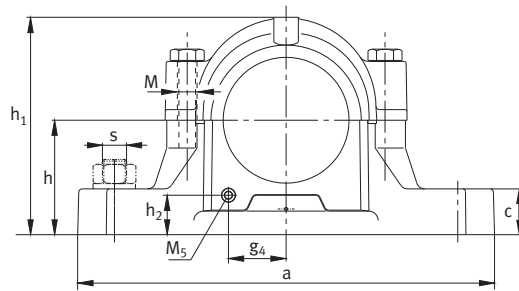
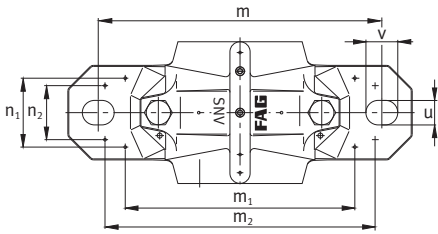
SNV100-F-L





FAG-Stehlagergehäuse, geteilt

für Lager mit zylindrischer Bohrung und
für Lager mit kegeliger Bohrung und Spannhülse



SNV052

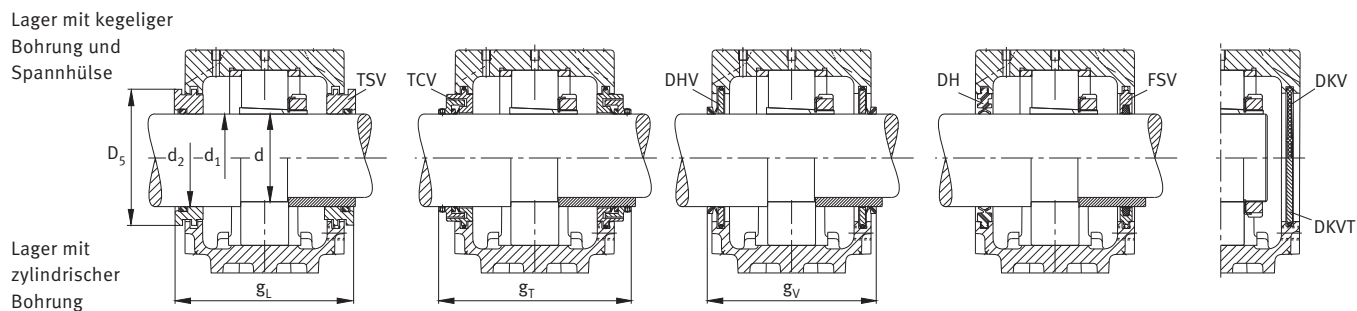
Abmessung

D	a	b	c	g	h	m	s	u	v	h ₁	D ₂	D ₃	D ₅	g ₁	g ₂	g ₃	
mm						mm	inch	mm									
52	165	46	19	70	40	130	M12	½	15	20	75	36,5	44,5	42,7	5	54	10,5

Welle

d ₁	d	d ₂	In das Gehäuse passende Lager Ungeteilte Lager				Geteilte Pendel- rollenlager FAG	
mm	inch	mm	Kurzzeichen nach DIN*					
19,05	¾		1205K	20205K			2205K	22205K
20			1205K	20205K			2205K	22205K
		25	6304	1304	20304	21304		
		25					2304	
20,638	13/16		1205K	20205K			2205K	22205K
25		30	6205	1205	20205		2205	22205
		30					2205	22205

* Die zu dem Kurzzeichen nach DIN gehörige Bestellbezeichnung ist dem Katalog HR 1, Wälzlager zu entnehmen.



g_4 h_2 g_L g_T g_V k m_1 n_1 m_2 n_2 n_3 n_4 M M_1 M_5 **Gewicht**
 DIN 931 DIN 580 \approx
 kg

18 18 83¹⁾ - 76 27 95 32 115 25 38 56 M10 - M10x1 1,4

Erforderliches Zubehör

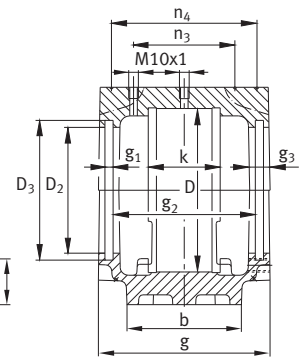
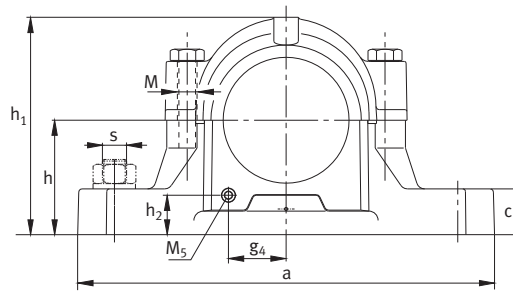
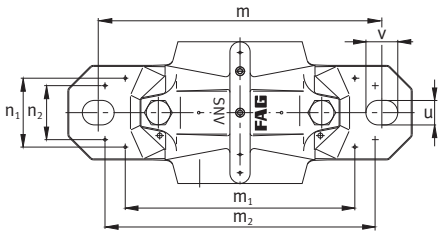
Spann- hülse	Wellen- mutter	Siche- rungs- blech	Festring 2 Stück	Zweilippen- dichtung	V-Ring- Dichtung	Labyrinth- ring mit Rundschnur	Filz- dichtung	Kombinierte Dichtung	Deckel**
FAG	FAG	FAG	FAG	FAG	FAG	FAG	FAG	FAG	FAG
H205X012			FRM52/6	DH505X012	DHV505X012	TSV505X012	FSV505X012		DKV052
H305X012			FRM52/4,5	DH505X012	DHV505X012	TSV505X012	FSV505X012		DKV052
H205			FRM52/6	DH505	DHV505	TSV505	FSV505		DKV052
H305			FRM52/4,5	DH505	DHV505	TSV505	FSV505		DKV052
	KM4	MB4	FRM52/6	DH304	DHV304	TSV304	FSV304		DKV052
	KM4	MB4	FRM52/3	DH304	DHV304	TSV304	FSV304		DKV052
H205X013			FRM52/6	DH505	DHV505	TSV505X013	FSV505		DKV052
H305X013			FRM52/4,5	DH505	DHV505	TSV505X013	FSV505		DKV052
	KM5	MB5	FRM52/6	DH205		TSV205			DKV052
	KM5	MB5	FRM52/4,5	DH205		TSV205			DKV052

¹⁾ $g_L = 95$ mm bei TSV205 und TSV304

** für Temperaturen > 120 °C eignen sich Deckel DKVT...

FAG-Stehlagergehäuse, geteilt

für Lager mit zylindrischer Bohrung und
für Lager mit kegelförmiger Bohrung und Spannhülse



SNV062

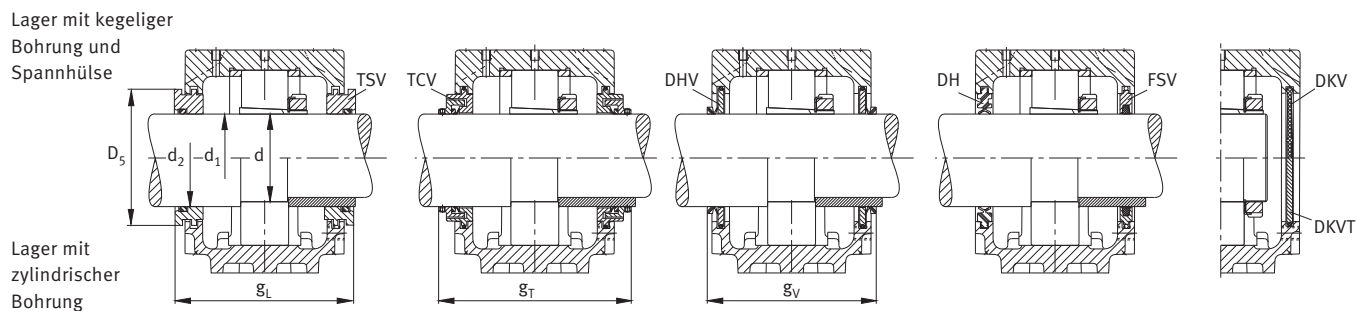
Abmessung

D	a	b	c	g	h	m	s	u	v	h ₁	D ₂	D ₃	D ₅	g ₁	g ₂	g ₃	
mm						mm	inch	mm									
62	185	52	22	75	50	150	M12	½	15	20	91	41,5	49,5	47,7	5	59	10,5

Welle

d ₁	d ₂	In das Gehäuse passende Lager	Ungeteilte Lager	Geteilte Pendelrollenlager
mm	inch	mm	Kurzzeichen nach DIN*	FAG
19,05	¾		1305K 20305K	2305K
20			1305K 20305K	2305K
22,225	7/8		1206K 20206K	2206K 22206K
23,813	15/16		1206K 20206K	2206K 22206K
25			1206K 20206K	2206K 22206K
		30	6305 1305 20305	21305
		30		2305
25,4	1		1206K 20206K	2206K 22206K
30		35	6206 1206 20206	2206 22206
		35		2206 22206

* Die zu dem Kurzzeichen nach DIN gehörige Bestellbezeichnung ist dem Katalog HR 1, Wälzlager zu entnehmen.



g_4	h_2	g_L	g_T	g_V	k	m_1	n_1	m_2	n_2	n_3	n_4	M DIN 931	M_1 DIN 580	M_5	Gewicht ≈ kg
-------	-------	-------	-------	-------	-----	-------	-------	-------	-------	-------	-------	--------------	------------------	-------	--------------------

21	22,5	88 ¹⁾	-	81	30	115	36	130	25	42	61	M10	-	M10x1	2
----	------	------------------	---	----	----	-----	----	-----	----	----	----	-----	---	-------	---

Erforderliches Zubehör

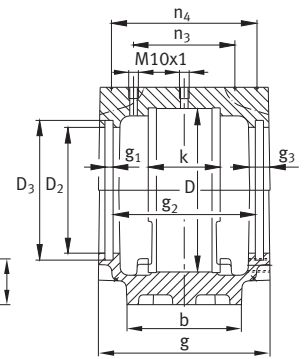
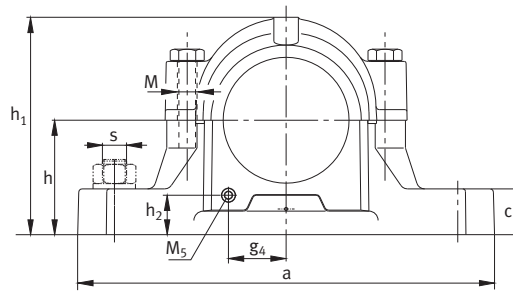
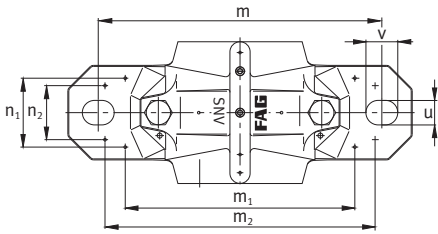
Spann- hülse	Wellen- mutter	Siche- rungs- blech	Festring 2 Stück	Zweilippen- dichtung	V-Ring- Dichtung	Labyrinth- ring mit Rundschnur	Filz- dichtung	Kombinierte Dichtung	Deckel**
FAG	FAG	FAG	FAG	FAG	FAG	FAG	FAG	FAG	FAG
H305X012			FRM62/6,5	DH605X012	DHV605X012	TSV605X012	FSV605X012		DKV062
H2305X012			FRM62/3	DH605X012	DHV605X012	TSV605X012	FSV605X012		DKV062
H305			FRM62/6,5	DH605	DHV605	TSV605	FSV605		DKV062
H2305			FRM62/3	DH605	DHV605	TSV605	FSV605		DKV062
H206X014			FRM62/7	DH506X014	DHV506X014	TSV506X014	FSV506X014		DKV062
H306X014			FRM62/5	DH506X014	DHV506X014	TSV506X014	FSV506X014		DKV062
H206X015			FRM62/7	DH506X014	DHV506X015	TSV506X015	FSV506X015		DKV062
H306X015			FRM62/5	DH506X014	DHV506X015	TSV506X015	FSV506X015		DKV062
H206			FRM62/7	DH506	DHV506	TSV506	FSV506		DKV062
H306			FRM62/5	DH506	DHV506	TSV506	FSV506		DKV062
	KM5	MB5	FRM62/6,5	DH305	DHV305	TSV305	FSV305		DKV062
	KM5	MB5	FRM62/3	DH305	DHV305	TSV305	FSV305		DKV062
H206X100			FRM62/7	DH506	DHV506	TSV506X100	FSV506		DKV062
H306X100			FRM62/5	DH506	DHV506	TSV506X100	FSV506		DKV062
	KM6	MB6	FRM62/7	DH206		TSV206			DKV062
	KM6	MB6	FRM62/5	DH206		TSV206			DKV062

¹⁾ $g_L = 100$ mm bei TSV206 und TSV305

** für Temperaturen > 120 °C eignen sich Deckel DKVT...

FAG-Stehlagergehäuse, geteilt

für Lager mit zylindrischer Bohrung und
für Lager mit kegeliger Bohrung und Spannhülse



SNV072

Abmessung

D	a	b	c	g	h	m	s	u	v	h ₁	D ₂	D ₃	D ₅	g ₁	g ₂	g ₃	
mm						mm	mm	inch	mm								
72	185	52	22	80	50	150	M12	½	15	20	97	51,5	59,5	57,7	5	64	10,5

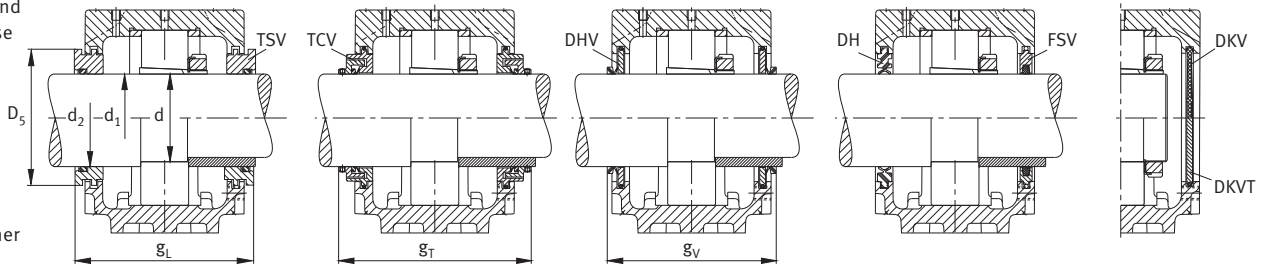
Welle

d ₁	d	d ₂	In das Gehäuse passende Lager				Geteilte Pendelrollenlager	
mm	inch	mm	Ungeteilte Lager		Kurzzeichen nach DIN*		FAG	
22,225	7/8		1306K	20306K			2306K	
23,813	15/16		1306K	20306K			2306K	
25			1306K	20306K			2306K	
25,4	1		1306K	20306K			2306K	
28,575	1 1/8		1207K	20207K			2207K	22207K
30			1207K	20207K			2207K	22207K
		35	6306	1306	20306	21306		
		35					2306	
30,163	1 3/16		1207K	20207K			2207K	22207K
35		45	6207	1207	20207		2207	22207
		45					2207	22207

* Die zu dem Kurzzeichen nach DIN gehörige Bestellbezeichnung ist dem Katalog HR 1, Wälzlager zu entnehmen.

Lager mit kegeliger Bohrung und Spannhülse

Lager mit zylindrischer Bohrung



g_4 h_2 g_L g_T g_V k m_1 n_1 m_2 n_2 n_3 n_4 **M** **M₁** **M₅** **Gewicht**
DIN 931 **DIN 580** \approx
kg

24 18 93¹⁾ 117 86 33 115 37 135 25 46 66 M10 – M10×1 2,2

Erforderliches Zubehör

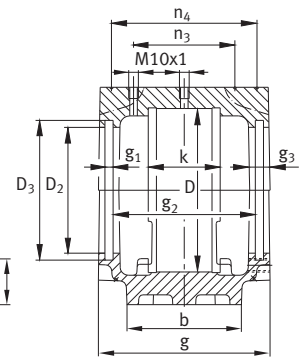
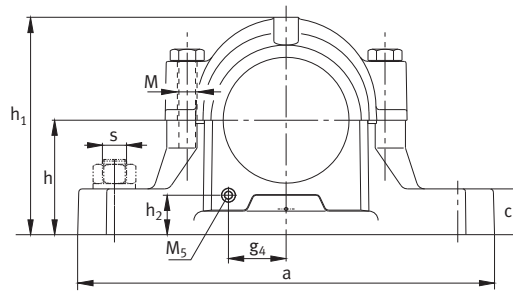
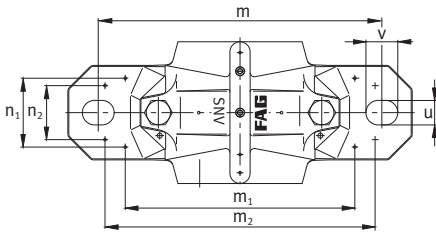
Spannhülse	Wellenmutter	Sicherungsblech	Festring 2 Stück	Zweilippen-dichtung	V-Ring-Dichtung	Labyrinth-ring mit Rundschnur	Filz-dichtung	Kombinierte Dichtung	Deckel**
FAG	FAG	FAG	FAG	FAG	FAG	FAG	FAG	FAG	FAG
H306X014			FRM72/7	DH606X014	DHV606X014	TSV606X014	FSV606X014	TCV606X014	DKV072
H2306X014			FRM72/3	DH606X014	DHV606X014	TSV606X014	FSV606X014	TCV606X014	DKV072
H306X015			FRM72/7	DH606X014	DHV606X015	TSV606X015	FSV606X015	TCV606X015	DKV072
H2306X015			FRM72/3	DH606X014	DHV606X015	TSV606X015	FSV606X015	TCV606X015	DKV072
H306			FRM72/7	DH606	DHV606	TSV606	FSV606	TCV606	DKV072
H2306			FRM72/3	DH606	DHV606	TSV606	FSV606	TCV606	DKV072
H306X100			FRM72/7	DH606	DHV606	TSV606X100	FSV606	TCV606	DKV072
H2306X100			FRM72/3	DH606	DHV606	TSV606X100	FSV606	TCV606	DKV072
H207X102			FRM72/8	DH507X102	DHV507X102	TSV507X102	FSV507X102		DKV072
H307X102			FRM72/5	DH507X102	DHV507X102	TSV507X102	FSV507X102		DKV072
H207			FRM72/8	DH507	DHV507	TSV507	FSV507		DKV072
H307			FRM72/5	DH507	DHV507	TSV507	FSV507		DKV072
	KM6	MB6	FRM72/7	DH306	DHV306	TSV306	FSV306		DKV072
	KM6	MB6	FRM72/3	DH306	DHV306	TSV306	FSV306		DKV072
H207X103			FRM72/8	DH507	DHV507	TSV507	FSV507		DKV072
H307X103			FRM72/5	DH507	DHV507	TSV507	FSV507		DKV072
	KM7	MB7	FRM72/8	DH207		TSV207			DKV072
	KM7	MB7	FRM72/5	DH207		TSV207			DKV072

¹⁾ $g_L = 107$ mm bei TSV207

** für Temperaturen > 120 °C eignen sich Deckel DKVT...

FAG-Stehlagergehäuse, geteilt

für Lager mit zylindrischer Bohrung und
für Lager mit kegeliger Bohrung und Spannhülse



SNV080

Abmessung

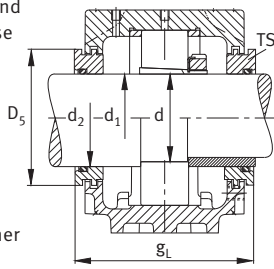
D	a	b	c	g	h	m	s	u	v	h ₁	D ₂	D ₃	D ₅	g ₁	g ₂	g ₃	
mm						mm	mm	inch	mm								
80	205	60	25	85	60	170	M12	½	15	20	112	62	70,5	68,7	5	69	10,5

Welle

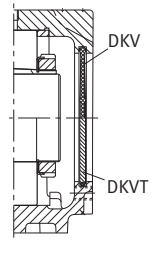
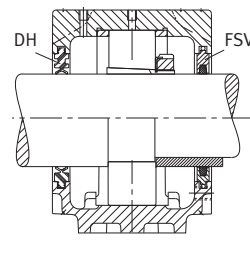
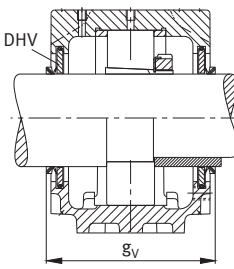
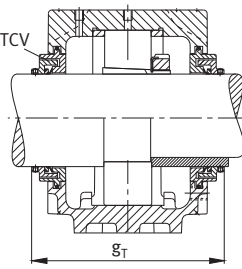
d ₁	d ₂	In das Gehäuse passende Lager			Geteilte Pendel- rollenlager FAG	
d		Ungeteilte Lager				
mm	inch	mm	Kurzzeichen nach DIN*			
28,575	1 ¼		1307K	20307K	21307K	
					2307K	
30			1307K	20307K	21307K	
					2307K	
30,163	1 3/16		1307K	20307K	21307K	
					2307K	
31,75	1 ¼		1208K	20208K		
					2208K	
33,338	1 3/16		1208K	20208K		
					2208K	
34,925	1 3/8		1208K	20208K		
					2208K	
35			1208K	20208K		
					2208K	
		45	6307	1307	20307	21307
		45				2307
40		50	6208	1208	20208	
		50				2208

* Die zu dem Kurzzeichen nach DIN gehörige Bestellbezeichnung ist dem Katalog HR 1, Wälzlager zu entnehmen.

Lager mit kegeliger Bohrung und Spannhülse



Lager mit zylindrischer Bohrung



g_4	h_2	g_L	g_T	g_V	k	m_1	n_1	m_2	n_2	n_3	n_4	M DIN 931	M_1 DIN 580	M_5	Gewicht ≈ kg
28	23	198	122	91 ¹⁾	39	135	43	160	34	52	71	M10	-	M10×1	2,9

Erforderliches Zubehör

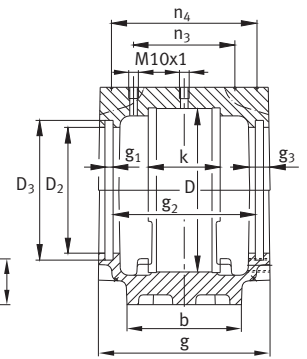
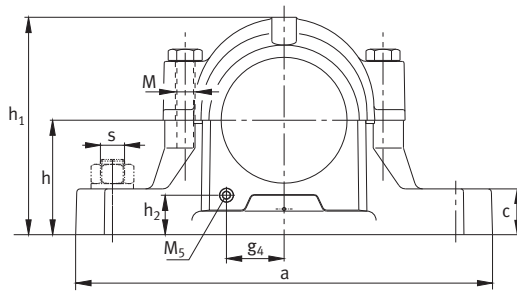
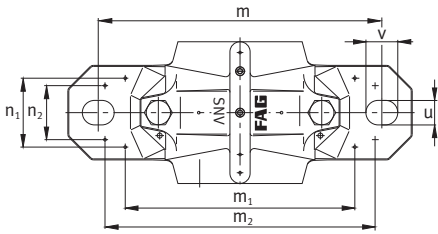
Spann- hülse	Wellen- mutter	Siche- rungs- blech	Festring 2 Stück	Zweilippen- dichtung	V-Ring- Dichtung	Labyrinth- ring mit Rundschnur	Filz- dichtung	Kombinierte Dichtung	Deckel**
FAG	FAG	FAG	FAG	FAG	FAG	FAG	FAG	FAG	FAG
H307X102			FRM80/9	DH607X102	DHV607X102	TSV607X102	FSV607X102	TCV607X102	DKV080
H2307X102			FRM80/4	DH607X102	DHV607X102	TSV607X102	FSV607X102	TCV607X102	DKV080
H307			FRM80/9	DH607	DHV607	TSV607	FSV607	TCV607	DKV080
H2307			FRM80/4	DH607	DHV607	TSV607	FSV607	TCV607	DKV080
H307X103			FRM80/9	DH607	DHV607	TSV607	FSV607	TCV607	DKV080
H2307X103			FRM80/4	DH607	DHV607	TSV607	FSV607	TCV607	DKV080
H208X104			FRM80/10,5	DH508X104	DHV508X104	TSV508X104	FSV508X104	TCV508X104	DKV080
H308X104			FRM80/8	DH508X104	DHV508X104	TSV508X104	FSV508X104	TCV508X104	DKV080
H208X105			FRM80/10,5	DH508X104	DHV508X105	TSV508X105	FSV508X105	TCV508X105	DKV080
H308X105			FRM80/8	DH508X104	DHV508X105	TSV508X105	FSV508X105	TCV508X105	DKV080
H208X106			FRM80/10,5	DH508	DHV508	TSV508	FSV508	TCV508	DKV080
H308X106			FRM80/8	DH508	DHV508	TSV508	FSV508	TCV508	DKV080
H208			FRM80/10,5	DH508	DHV508	TSV508	FSV508	TCV508	DKV080
H308			FRM80/8	DH508	DHV508	TSV508	FSV508	TCV508	DKV080
	KM7	MB7	FRM80/9	DH307	DHV307	TSV307	FSV307		DKV080
	KM7	MB7	FRM80/4	DH307	DHV307	TSV307	FSV307		DKV080
	KM8	MB8	FRM80/10,5	DH208	DHV208	TSV208	FSV208		DKV080
	KM8	MB8	FRM80/8	DH208	DHV208	TSV208	FSV208		DKV080

¹⁾ $g_V = 93$ mm bei DHV307 und DHV208

** für Temperaturen > 120 °C eignen sich Deckel DKVT...

FAG-Stehlagergehäuse, geteilt

für Lager mit zylindrischer Bohrung und
für Lager mit kegeliger Bohrung und Spannhülse



SNV085

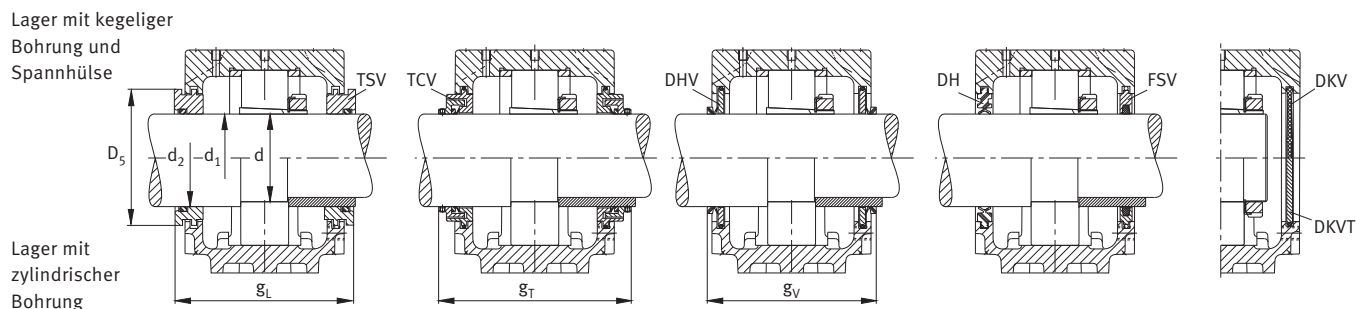
Abmessung

D	a	b	c	g	h	m	s	u	v	h ₁	D ₂	D ₃	D ₅	g ₁	g ₂	g ₃	
mm						mm	inch	mm									
85	205	60	25	87	60	170	M12	½	15	20	114	67	75,5	73,7	5	69	12,5

Welle

d ₁	d	d ₂	In das Gehäuse passende Lager				Geteilte Pendelrollenlager FAG	
mm	inch	mm	Kurzzeichen nach DIN*					
36,513	1 7/16		1209K	20209K			2209K	22209K
38,1	1 1/2		1209K	20209K			2209K	22209K
40			1209K	20209K			2209K	22209K
45		55	6209	1209	20209		2209	22209
		55					2209	22209

* Die zu dem Kurzzeichen nach DIN gehörige Bestellbezeichnung ist dem Katalog HR 1, Wälzlager zu entnehmen.



g_4	h_2	g_L	g_T	g_V	k	m_1	n_1	m_2	n_2	n_3	n_4	M DIN 931	M_1 DIN 580	M_5	Gewicht ≈ kg
30	20,5	101	123 ¹⁾	91 ²⁾	31	135	40	160	34	47	71	M10	–	M10×1	2,9

Erforderliches Zubehör

Spann- hülse	Wellen- mutter	Siche- rungs- blech	Festring 2 Stück	Zweilippen- dichtung	V-Ring- Dichtung	Labyrinth- ring mit Rundschnur	Filz- dichtung	Kombinierte Dichtung	Deckel**
FAG	FAG	FAG	FAG	FAG	FAG	FAG	FAG	FAG	FAG
H209X107			FRM85/6	DH509X107	DHV509X107	TSV509X107	FSV509X107	TCV509X107	DKV085
H309X107			FRM85/4	DH509X107	DHV509X107	TSV509X107	FSV509X107	TCV509X107	DKV085
H209X108			FRM85/6	DH509X107	DHV509X108	TSV509X108	FSV509X108	TCV509X108	DKV085
H309X108			FRM85/4	DH509X107	DHV509X108	TSV509X108	FSV509X108	TCV509X108	DKV085
H209			FRM85/6	DH509	DHV509	TSV509	FSV509	TCV509	DKV085
H309			FRM85/4	DH509	DHV509	TSV509	FSV509	TCV509	DKV085
	KM9	MB9	FRM85/6	DH209	DHV209	TSV209	FSV209	TCV509	DKV085
	KM9	MB9	FRM85/4	DH209	DHV209	TSV209	FSV209	TCV509	DKV085

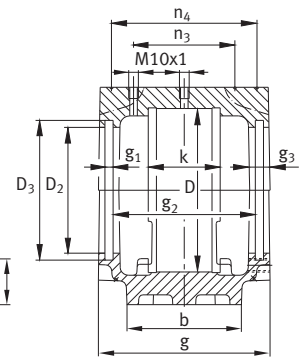
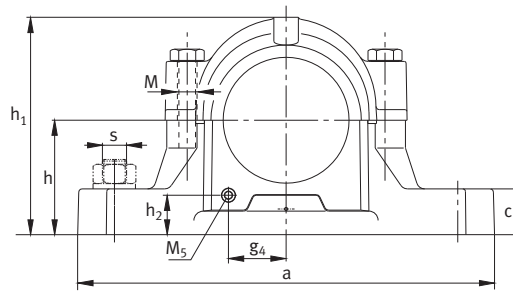
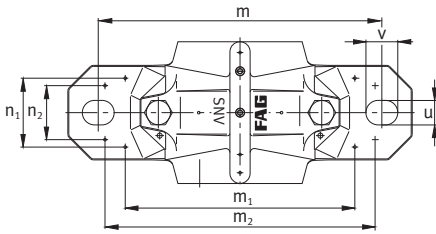
¹⁾ $g_T = 125$ mm bei TCV509X108, TCV509

²⁾ $g_V = 93$ mm bei DHV509X108, DHV509, DHV209

** für Temperaturen > 120 °C eignen sich Deckel DKVT...

FAG-Stehlagergehäuse, geteilt

für Lager mit zylindrischer Bohrung und
für Lager mit kegeliger Bohrung und Spannhülse



SNV090

Abmessung

D	a	b	c	g	h	m	s	u	v	h ₁	D ₂	D ₃	D ₅	g ₁	g ₂	g ₃	
mm						mm	inch	mm									
90	205	60	25	100	60	170	M12	½	15	20	117	72	80,5	78,2	5	82	12,5

Welle

d₁
d

d₂

In das Gehäuse passende Lager

Ungeteilte Lager

Geteilte
Pendel-
rollenlager
FAG

mm

inch

mm

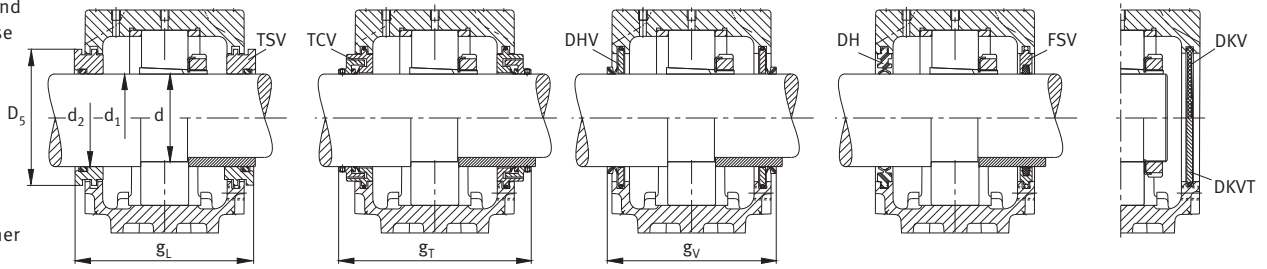
Kurzzeichen nach DIN*

31,75	1¼					1308K	20308K	21308K		2308K	22308K					
33,338	1⅝					1308K	20308K	21308K		2308K	22308K					
34,925	1⅞					1308K	20308K	21308K		2308K	22308K					
35						1308K	20308K	21308K		2308K	22308K					
40		50	6308	1308	20308	21308				2308	22308					
41,275	1⅞					1210K	20210K			2210K	22210K					
42,863	1⅞					1210K	20210K			2210K	22210K					
44,45	1¾					1210K	20210K			2210K	22210K					
45						1210K	20210K			2210K	22210K					
50		60	6210	1210	20210					2210	22210					
		60								2210	22210					

* Die zu dem Kurzzeichen nach DIN gehörige Bestellbezeichnung ist dem Katalog HR 1, Wälzlager zu entnehmen.

Lager mit kegeliger Bohrung und Spannhülse

Lager mit zylindrischer Bohrung



g_4	h_2	g_L	g_T	g_V	k	m_1	n_1	m_2	n_2	n_3	n_4	M DIN 931	M_1 DIN 580	M_5	Gewicht ≈ kg
32	18	114	136 ¹⁾	104 ²⁾	41	135	44	160	34	58	84	M10	-	M10×1	3,3

Erforderliches Zubehör

Spannhülse	Wellenmutter	Sicherungsblech	Festring 2 Stück	Zweilippen-dichtung	V-Ring-Dichtung	Labyrinth-ring mit Rundschnur	Filz-dichtung	Kombinierte Dichtung	Deckel**
FAG	FAG	FAG	FAG	FAG	FAG	FAG	FAG	FAG	FAG
H308X104			FRM90/9	DH608X104	DHV608X104	TSV608X104	FSV608X104	TCV608X104	DKV090
H2308X104			FRM90/4	DH608X104	DHV608X104	TSV608X104	FSV608X104	TCV608X104	DKV090
H308X105			FRM90/9	DH608X104	DHV608X105	TSV608X105	FSV608X105	TCV608X105	DKV090
H2308X105			FRM90/4	DH608X104	DHV608X105	TSV608X105	FSV608X105	TCV608X105	DKV090
H308X106			FRM90/9	DH608	DHV608	TSV608	FSV608	TCV608	DKV090
H2308X106			FRM90/4	DH608	DHV608	TSV608	FSV608	TCV608	DKV090
H308			FRM90/9	DH608	DHV608	TSV608	FSV608	TCV608	DKV090
H2308			FRM90/4	DH608	DHV608	TSV608	FSV608	TCV608	DKV090
	KM8	MB8	FRM90/9	DH308	DHV308	TSV308	FSV308	TCV308	DKV090
	KM8	MB8	FRM90/4	DH308	DHV308	TSV308	FSV308	TCV308	DKV090
H210X110			FRM90/10,5	DH510X110	DHV510X110	TSV510X110	FSV510X110	TCV510X110	DKV090
H310X110			FRM90/9	DH510X110	DHV510X110	TSV510X110	FSV510X110	TCV510X110	DKV090
H210X111			FRM90/10,5	DH510X110	DHV510X111	TSV510X111	FSV510X111	TCV510X111	DKV090
H310X111			FRM90/9	DH510X110	DHV510X111	TSV510X111	FSV510X111	TCV510X111	DKV090
H210X112			FRM90/10,5	DH510	DHV510	TSV510X112	FSV510	TCV510	DKV090
H310X112			FRM90/9	DH510	DHV510	TSV510X112	FSV510	TCV510	DKV090
H210			FRM90/10,5	DH510	DHV510	TSV510	FSV510	TCV510	DKV090
H310			FRM90/9	DH510	DHV510	TSV510	FSV510	TCV510	DKV090
	KM10	MB10	FRM90/10,5	DH210	DHV210	TSV210	FSV210	TCV210	DKV090
	KM10	MB10	FRM90/9	DH210	DHV210	TSV210	FSV210	TCV210	DKV090

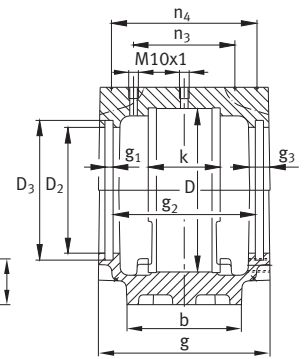
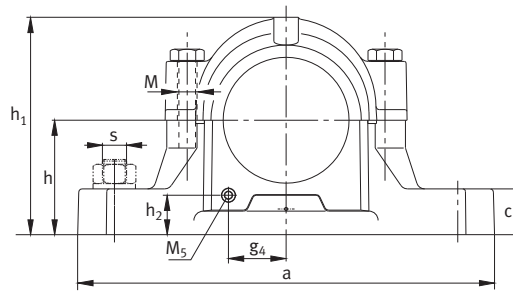
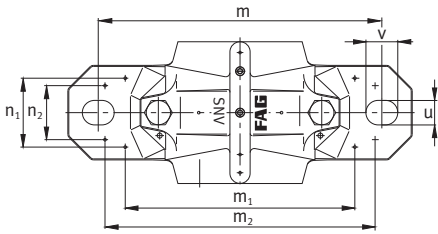
¹⁾ $g_T = 138$ mm bei TCV510X110, TCV510X111, TCV510

²⁾ $g_V = 106$ mm bei DHV510X110, DHV510X111, DHV510, DHV308, DHV210

** für Temperaturen > 120 °C eignen sich Deckel DKVT...

FAG-Stehlagergehäuse, geteilt

für Lager mit zylindrischer Bohrung und
für Lager mit kegeliger Bohrung und Spannhülse



SNV100

Abmessung

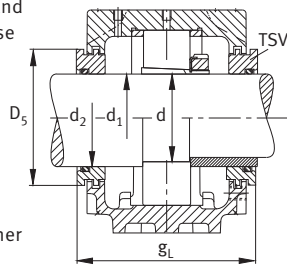
D	a	b	c	g	h	m	s	u	v	h ₁	D ₂	D ₃	D ₅	g ₁	g ₂	g ₃	
mm						mm	mm	inch	mm								
100	255	70	28	105	70	210	M16	5/8	18	23	133	77	85,5	83,2	5	87	12,5

Welle

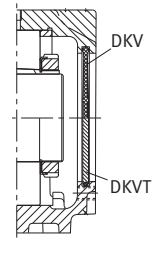
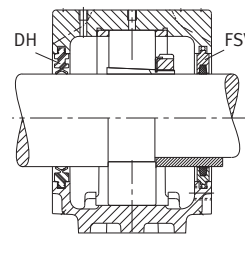
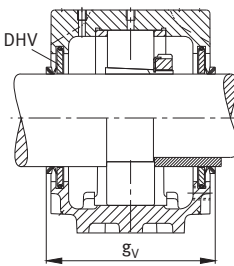
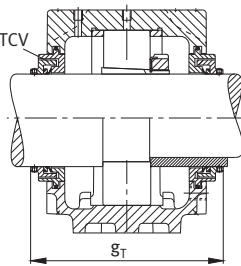
d ₁	d ₂	In das Gehäuse passende Lager				Geteilte Pendel- rollenlager FAG		
d		Ungeteilte Lager						
mm	inch	mm	Kurzzeichen nach DIN*					
36,513	1 7/16		1309K	20309K	21309K	2309K	22309K	
38,1	1 1/2		1309K	20309K	21309K	2309K	22309K	
39,688	1 9/16		1309K	20309K	21309K	2309K	22309K	
40			1309K	20309K	21309K	2309K	22309K	
45		55	6309	1309	20309	21309	2309	22309
47,625	1 7/8	55		1211K	20211K	2211K	22211K	
49,213	1 15/16			1211K	20211K	2211 K	22211K	
50				1211K	20211K	2211 K	22211K	
50,8	2			1211K	20211K	2211K	22211K	
55		65	6211	1211	20211	2211	22211	
		65				2211	22211	

* Die zu dem Kurzzeichen nach DIN gehörige Bestellbezeichnung ist dem Katalog HR 1, Wälzlager zu entnehmen.

Lager mit kegeliger Bohrung und Spannhülse



Lager mit zylindrischer Bohrung



g_4	h_2	g_L	g_T	g_V	k	m_1	n_1	m_2	n_2	n_3	n_4	M DIN 931	M_1 DIN 580	M_5	Gewicht ≈ kg
-------	-------	-------	-------	-------	-----	-------	-------	-------	-------	-------	-------	--------------	------------------	-------	--------------------

34	25	119	143 ¹⁾	111 ²⁾	44	170	51	200	40	62	89	M12	-	M14×1,5	4,6
----	----	-----	-------------------	-------------------	----	-----	----	-----	----	----	----	-----	---	---------	-----

Erforderliches Zubehör

Spannhülse	Wellenmutter	Sicherungsblech	Festring 2 Stück	Zweilippen-dichtung	V-Ring-Dichtung	Labyrinth-ring mit Rundschnur	Filz-dichtung	Kombinierte Dichtung	Deckel**
FAG	FAG	FAG	FAG	FAG	FAG	FAG	FAG	FAG	FAG
H309X107			FRM100/9,5	DH609X107	DHV609X107	TSV609X107	FSV609X107	TCV609X107	DKV100
H2309X107			FRM100/4	DH609X107	DHV609X107	TSV609X107	FSV609X107	TCV609X107	DKV100
H309X108			FRM100/9,5	DH609X107	DHV609X108	TSV609X108	FSV609X108	TCV609X108	DKV100
H2309X108			FRM100/4	DH609X107	DHV609X108	TSV609X108	FSV609X108	TCV609X108	DKV100
H309X109			FRM100/9,5	DH609	DHV609	TSV609	FSV609	TCV609	DKV100
H2309X109			FRM100/4	DH609	DHV609	TSV609	FSV609	TCV609	DKV100
H309			FRM100/9,5	DH609	DHV609	TSV609	FSV609	TCV609	DKV100
H2309			FRM100/4	DH609	DHV609	TSV609	FSV609	TCV609	DKV100
	KM9	MB9	FRM100/9,5	DH309	DHV309	TSV309	FSV309	TCV309	DKV100
	KM9	MB9	FRM100/4	DH309	DHV309	TSV309	FSV309	TCV309	DKV100
H211X114			FRM100/11,5	DH511X114	DHV511X114	TSV511X114	FSV511X114	TCV511X114	DKV100
H311X114			FRM100/9,5	DH511X114	DHV511X114	TSV511X114	FSV511X114	TCV511X114	DKV100
H211X115			FRM100/11,5	DH511	DHV511X115	TSV511X115	FSV511X115	TCV511X115	DKV100
H311X115			FRM100/9,5	DH511	DHV511X115	TSV511X115	FSV511X115	TCV511X115	DKV100
H211			FRM100/11,5	DH511	DHV511	TSV511	FSV511	TCV511	DKV100
H311			FRM100/9,5	DH511	DHV511	TSV511	FSV511	TCV511	DKV100
H211X200			FRM100/11,5	DH511	DHV511	TSV511X200	FSV511	TCV511X200	DKV100
H311X200			FRM100/9,5	DH511	DHV511	TSV511X200	FSV511	TCV511X200	DKV100
	KM11	MB11	FRM100/11,5	DH211	DHV211	TSV211	FSV211	TCV211	DKV100
	KM11	MB11	FRM100/9,5	DH211	DHV211	TSV211	FSV211	TCV211	DKV100

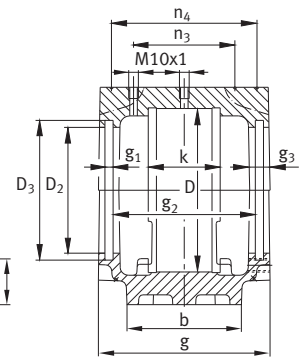
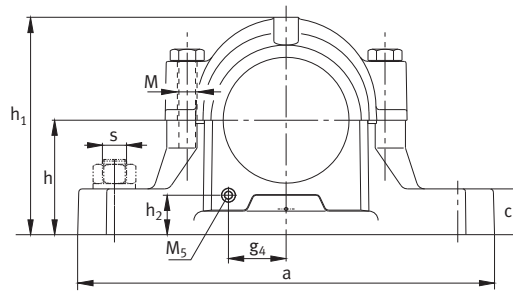
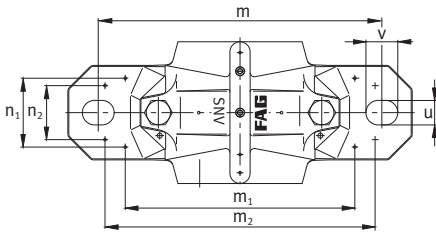
¹⁾ $g_T = 141$ mm bei TCV609X107

²⁾ $g_V = 109$ mm bei DHV609X107

** für Temperaturen > 120 °C eignen sich Deckel DKVT...

FAG-Stehlagergehäuse, geteilt

für Lager mit zylindrischer Bohrung und
für Lager mit kegeliger Bohrung und Spannhülse



SNV110

Abmessung

D	a	b	c	g	h	m	s	u	v	h ₁	D ₂	D ₃	D ₅	g ₁	g ₂	g ₃	
mm							mm	inch	mm								
110	255	70	30	110	70	210	M16	5/8	18	23	139	82	90,5	88,2	5	92	12,5

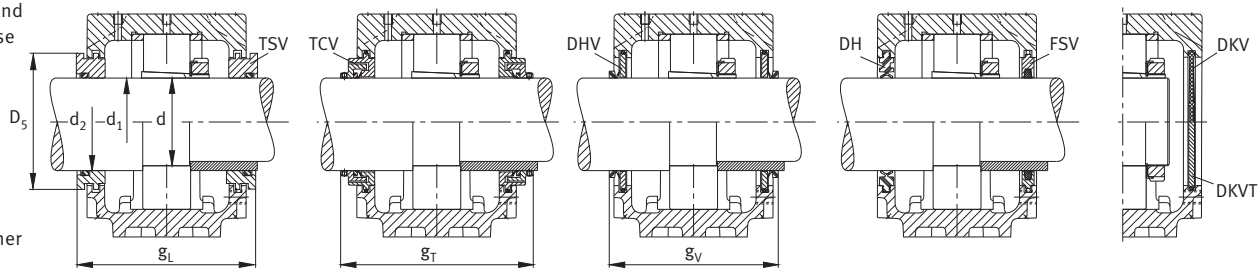
Welle

d ₁	d ₂	In das Gehäuse passende Lager				Geteilte Pendrollenlager		
d		Ungeteilte Lager				FAG		
mm	inch	mm	Kurzzeichen nach DIN*					
41,275	1 5/8		1310K	20310K	21310K	2310K	22310K	
42,863	1 11/16		1310K	20310K	21310K	2310K	22310K	
44,45	1 3/4		1310K	20310K	21310K	2310K	22310K	
45			1310K	20310K	21310K	2310K	22310K	
50		60	6310	1310	20310	21310	2310	22310
53,975	2 1/8	60						
			1212K	20212K		2212K	22212K	
55			1212K	20212K		2212K	22212K	
							222SM55-TVPA	
60		70	6212	1212	20212			
		70				2212	22212	

* Die zu dem Kurzzeichen nach DIN gehörige Bestellbezeichnung ist dem Katalog HR 1, Wälzlager zu entnehmen.

Lager mit kegeliger Bohrung und Spannhülse

Lager mit zylindrischer Bohrung



g_4	h_2	g_L	g_T	g_V	k	m_1	n_1	m_2	n_2	n_3	n_4	M DIN 931	M_1 DIN 580	M_5	Gewicht ≈ kg
35	20	124	148	116 ¹⁾	48	170	52	200	40	67	94	M12	–	M14×1,5	5

Erforderliches Zubehör

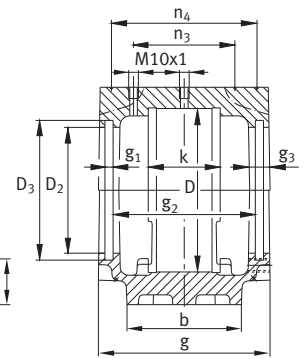
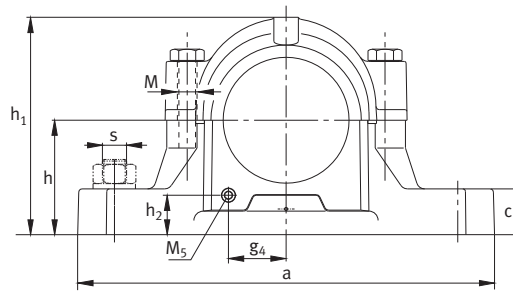
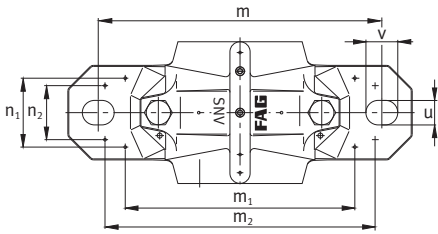
Spann- hülse	Wellen- mutter	Siche- rungs- blech	Festring 2 Stück	Zweilippen- dichtung	V-Ring- Dichtung	Labyrinth- ring mit Rundschnur	Filz- dichtung	Kombinierte Dichtung	Deckel**
FAG	FAG	FAG	FAG	FAG	FAG	FAG	FAG	FAG	FAG
H310X110			FRM110/10,5	DH610X110	DHV610X110	TSV610X110	FSV610X110	TCV610X110	DKV110
H2310X110			FRM110/4	DH610X110	DHV610X110	TSV610X110	FSV610X110	TCV610X110	DKV110
H310X111			FRM110/10,5	DH610X110	DHV610X111	TSV610X111	FSV610X111	TCV610X111	DKV110
H2310X111			FRM110/4	DH610X110	DHV610X111	TSV610X111	FSV610X111	TCV610X111	DKV110
H310X112			FRM110/10,5	DH610	DHV610	TSV610X112	FSV610	TCV610	DKV110
H2310X112			FRM110/4	DH610	DHV610	TSV610X112	FSV610	TCV610	DKV110
H310			FRM110/10,5	DH610	DHV610	TSV610	FSV610	TCV610	DKV110
H2310			FRM110/4	DH610	DHV610	TSV610	FSV610	TCV610	DKV110
	KM10	MB10	FRM110/10,5	DH310	DHV310	TSV310	FSV310		DKV110
	KM10	MB10	FRM110/4	DH310	DHV310	TSV310	FSV310		DKV110
H212X202			FRM110/13	DH512	DHV512	TSV512X202	FSV512X202	TCV512X202	DKV110
H312X202			FRM110/10	DH512	DHV512	TSV512X202	FSV512X202	TCV512X202	DKV110
H212			FRM110/13	DH512	DHV512	TSV512	FSV512	TCV512	DKV110
H312			FRM110/10	DH512	DHV512	TSV512	FSV512	TCV512	DKV110
			FRM110/10	DH512	DHV512	TSV512	FSV512	TCV512	DKV110
	KM12	MB12	FRM110/13	DH212	DHV212	TSV212	FSV212		DKV110
	KM12	MB12	FRM110/10	DH212	DHV212	TSV212	FSV212		DKV110

¹⁾ $g_V = 120$ mm bei DHV212

** für Temperaturen > 120 °C eignen sich Deckel DKVT...

FAG-Stehlagergehäuse, geteilt

für Lager mit zylindrischer Bohrung und
für Lager mit kegeliger Bohrung und Spannhülse



SNV120

Abmessung

D	a	b	c	g	h	m	s	u	v	h ₁	D ₂	D ₃	D ₅	g ₁	g ₂	g ₃	
mm						mm	mm	inch	mm								
120	275	80	30	115	80	230	M16	5/8	18	23	155	87	95,5	93,2	5	97	12,5

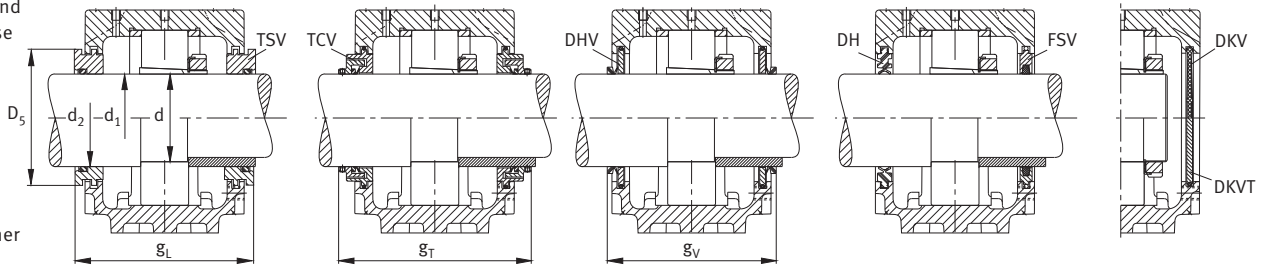
Welle

d ₁	d ₂	In das Gehäuse passende Lager				Geteilte Pendelrollenlager	
d		Ungeteilte Lager				FAG	
mm	inch	mm	Kurzzeichen nach DIN*				
47,625	1 7/8		1311K	20311K	21311K	2311K	22311K
49,213	1 15/16		1311K	20311K	21311K	2311K	22311K
50			1311K	20311K	21311K	2311K	22311K
50,8	2		1311K	20311K	21311K	2311K	22311K
55		65	6311	1311	20311	21311	2311
55,563	2 3/16	65		1213K	20213K	2213K	22213K
							222S.203
57,15	2 1/4		1213K	20213K		2213K	22213K
							222S.204
60			1213K	20213K		2213K	22213K
							222SM60-TVPA
60,325	2 3/8		1213K	20213K		2213K	22213K
65		75	6213	1213	20213	2213	22213
		75				2213	22213

* Die zu dem Kurzzeichen nach DIN gehörige Bestellbezeichnung ist dem Katalog HR 1, Wälzlager zu entnehmen.

Lager mit kegeliger Bohrung und Spannhülse

Lager mit zylindrischer Bohrung



g_4	h_2	g_L	g_T	g_V	k	m_1	n_1	m_2	n_2	n_3	n_4	M DIN 931	M_1 DIN 580	M_5	Gewicht ≈ kg
38	24,5	129	153	121 ¹⁾	51	190	58	220	48	71	99	M12	–	M14×1,5	6,4

Erforderliches Zubehör

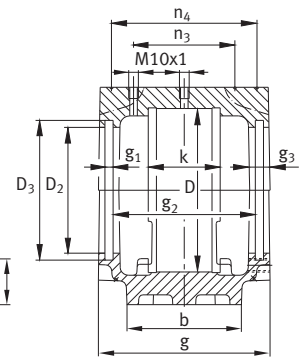
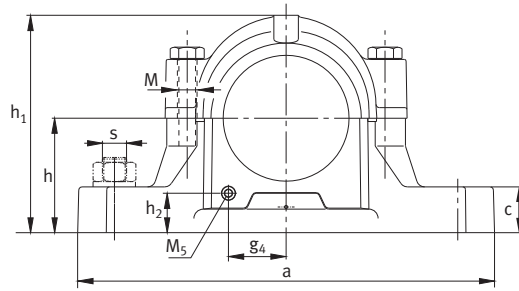
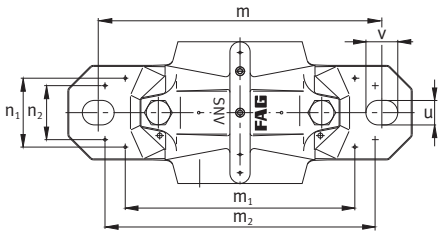
Spann- hülse	Wellen- mutter	Siche- rungs- blech	Festring 2 Stück	Zweilippen- dichtung	V-Ring- Dichtung	Labyrinth- ring mit Rundschnur	Filz- dichtung	Kombinierte Dichtung	Deckel**
FAG	FAG	FAG	FAG	FAG	FAG	FAG	FAG	FAG	FAG
H311X114			FRM120/11	DH611X114	DHV611X114	TSV611X114	FSV611X114	TCV611X114	DKV120
H2311X114			FRM120/4	DH611X114	DHV611X114	TSV611X114	FSV611X114	TCV611X114	DKV120
H311X115			FRM120/11	DH611	DHV611X115	TSV611X115	FSV611X115	TCV611X115	DKV120
H2311X115			FRM120/4	DH611	DHV611X115	TSV611X115	FSV611X115	TCV611X115	DKV120
H311			FRM120/11	DH611	DHV611	TSV611	FSV611	TCV611	DKV120
H2311			FRM120/4	DH611	DHV611	TSV611	FSV611	TCV611	DKV120
H311X200			FRM120/11	DH611	DHV611	TSV611X200	FSV611	TCV611X200	DKV120
H2311X200			FRM120/4	DH611	DHV611	TSV611X200	FSV611	TCV611X200	DKV120
	KM11	MB11	FRM120/11	DH311	DHV311	TSV311	FSV311		DKV120
	KM11	MB11	FRM120/4	DH311	DHV311	TSV311	FSV311		DKV120
H213X203			FRM120/14	DH513X203	DHV513X203	TSV513X203	FSV513X203	TCV513X203	DKV120
H313X203			FRM120/10	DH513X203	DHV513X203	TSV513X203	FSV513X203	TCV513X203	DKV120
			FRM120/10	DH513X203	DHV513X203	TSV513X203	FSV513X203	TCV513X203	DKV120
H213X204			FRM120/14	DH513X203	DHV513X204	TSV513X204	FSV513X204	TCV513X204	DKV120
H313X204			FRM120/10	DH513X203	DHV513X204	TSV513X204	FSV513X204	TCV513X204	DKV120
			FRM120/10	DH513X203	DHV513X204	TSV513X204	FSV513X204	TCV513X204	DKV120
H213			FRM120/14	DH513	DHV513	TSV513	FSV513	TCV513	DKV120
H313			FRM120/10	DH513	DHV513	TSV513	FSV513	TCV513	DKV120
			FRM120/10	DH513	DHV513	TSV513	FSV513	TCV513	DKV120
H213X206			FRM120/14	DH513	DHV513	TSV513	FSV513	TCV513	DKV120
H313X206			FRM120/10	DH513	DHV513	TSV513	FSV513	TCV513	DKV120
	KM13	MB13	FRM120/14	DH213	DHV213	TSV213	FSV213		DKV120
	KM13	MB13	FRM120/10	DH213	DHV213	TSV213	FSV213		DKV120

¹⁾ $g_V = 125$ mm bei DHV213

** für Temperaturen > 120 °C eignen sich Deckel DKVT...

FAG-Stehlagergehäuse, geteilt

für Lager mit zylindrischer Bohrung und
für Lager mit kegelförmiger Bohrung und Spannhülse



SNV125

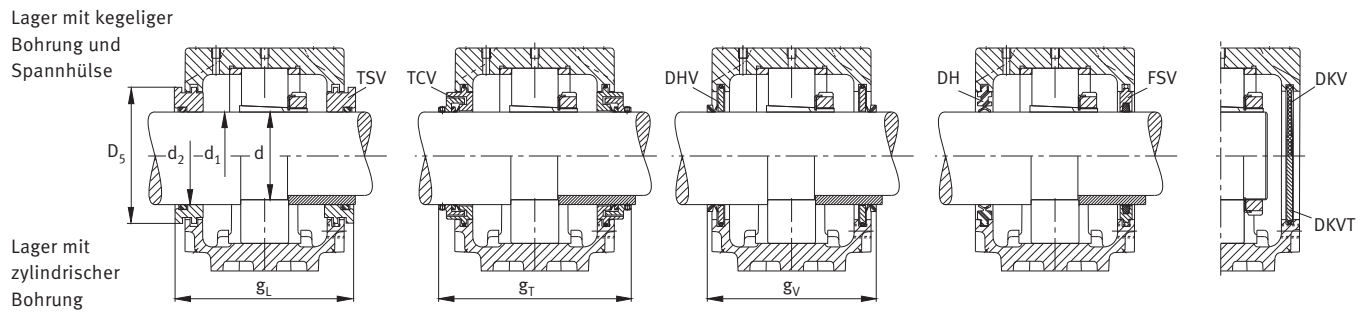
Abmessung

D	a	b	c	g	h	m	s	u	v	h ₁	D ₂	D ₃	D ₅	g ₁	g ₂	g ₃	
mm							mm	mm	inch	mm							
125	275	80	30	105	80	230	M16	5/8	18	23	158	112	120,5	118,2	5	84,5	15

Welle

d ₁	d	d ₂	In das Gehäuse passende Lager				Geteilte Pendelrollenlager	
mm	inch	mm	Kurzzeichen nach DIN*				FAG	
70		80	6214	1214	20214			
		80				2214	22214	

* Die zu dem Kurzzeichen nach DIN gehörige Bestellbezeichnung ist dem Katalog HR 1, Wälzlager zu entnehmen.



g_4	h_2	g_L	g_T	g_V	k	m_1	n_1	m_2	n_2	n_3	n_4	M DIN 931	M_1 DIN 580	M_5	Gewicht ≈ kg
45	23	120,3	143	110	39	190	52	220	48	57	86	M12	–	M14×1,5	6,4

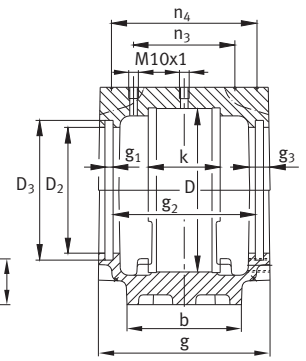
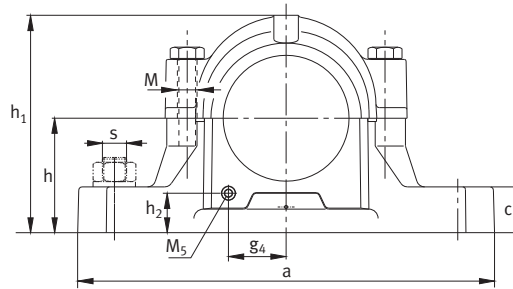
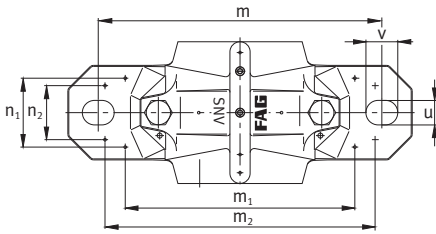
Erforderliches Zubehör

Spannhülse	Wellenmutter	Sicherungsblech	Festring 2 Stück	Zweilippen- dichtung	V-Ring- Dichtung	Labyrinth- ring mit Rundschnur	Filz- dichtung	Kombinierte Dichtung	Deckel**
FAG	FAG	FAG	FAG	FAG	FAG	FAG	FAG	FAG	FAG
	KM14	MB14	FRM125/7,5	DH214	DHV214	TSV214	FSV214	TCV214	DKV150
	KM14	MB14	FRM125/4	DH214	DHV214	TSV214	FSV214	TCV214	DKV150

** für Temperaturen > 120 °C eignen sich Deckel DKVT...

FAG-Stehlagergehäuse, geteilt

für Lager mit zylindrischer Bohrung und
für Lager mit kegeliger Bohrung und Spannhülse



SNV130

Abmessung

D	a	b	c	g	h	m	s	u	v	h ₁	D ₂	D ₃	D ₅	g ₁	g ₂	g ₃	
mm							mm	inch	mm								
130	280	80	30	120	80	230	M16	5/8	18	23	161	102,5	111	108,7	5	102	12,5

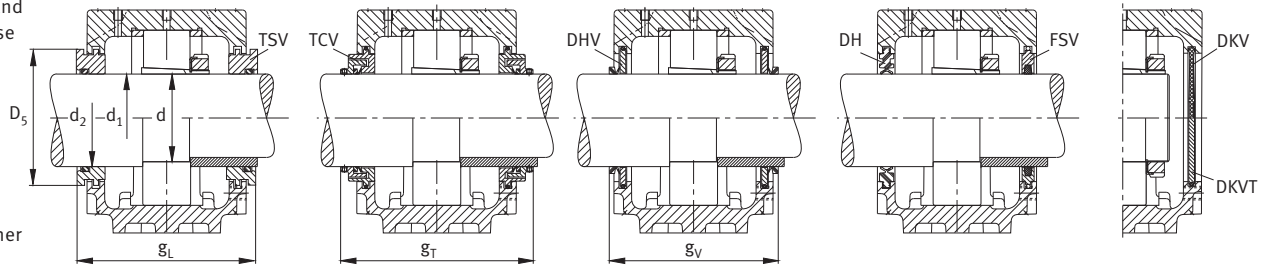
Welle

d ₁	d ₂	In das Gehäuse passende Lager				Geteilte Pendelrollenlager	
d		Ungeteilte Lager				FAG	
mm	inch	mm	Kurzzeichen nach DIN*				
53,975	2 1/8		1312K	20312K	21312K	2312K	22312K
55			1312K	20312K	21312K	2312K	22312K
60		70	6312	1312	20312	21312	2312
		70					22312
61,913	2 7/16		1215K	20215K		2215K	22215K
							222S.207
63,5	2 1/2		1215K	20215K		2215K	22215K
							222S.208
65			1215K	20215K		2215K	22215K
							222SM65-TVPA
66,675	2 5/8		1215K	20215K		2215K	22215K
75		85	6215	1215	20215	2215	22215
		85					

* Die zu dem Kurzzeichen nach DIN gehörige Bestellbezeichnung ist dem Katalog HR 1, Wälzlager zu entnehmen.

Lager mit kegeliger Bohrung und Spannhülse

Lager mit zylindrischer Bohrung



g_4 h_2 g_L g_T g_V k m_1 n_1 m_2 n_2 n_3 n_4 **M** **M₁** **M₅** **Gewicht**
DIN 931 **DIN 580** \approx
kg

43 23 134 158 126¹⁾ 56 190 60 220 48 76 104 M12 – M20×1,5 7

Erforderliches Zubehör

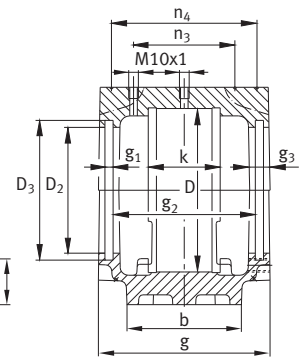
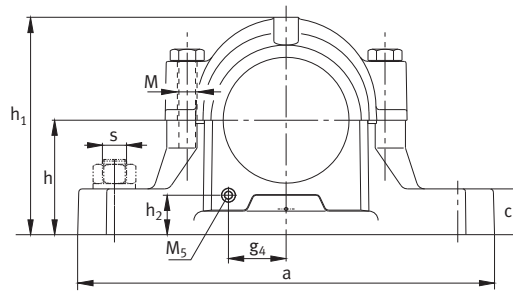
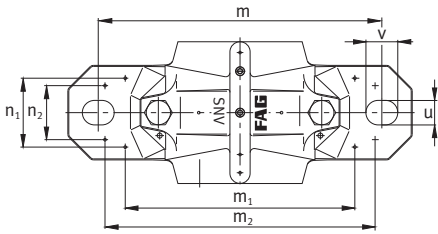
Spann- hülse	Wellen- mutter	Siche- rungs- blech	Festring 2 Stück	Zweilippen- dichtung	V-Ring- Dichtung	Labyrinth- ring mit Rundschnur	Filz- dichtung	Kombinierte Dichtung	Deckel**
FAG	FAG	FAG	FAG	FAG	FAG	FAG	FAG	FAG	FAG
H312X202			FRM130/12,5	DH612	DHV612	TSV612X202	FSV612X202	TCV612X202	DKV130
H2312X202			FRM130/5	DH612	DHV612	TSV612X202	FSV612X202	TCV612X202	DKV130
H312			FRM130/12,5	DH612	DHV612	TSV612	FSV612	TCV612	DKV130
H2312			FRM130/5	DH612	DHV612	TSV612	FSV612	TCV612	DKV130
	KM12	MB12	FRM130/12,5	DH312	DHV312	TSV312	FSV312	TCV312	DKV130
	KM12	MB12	FRM130/5	DH312	DHV312	TSV312	FSV312	TCV312	DKV130
H215X207			FRM130/15,5	DH515X207	DHV515X207	TSV515X207	FSV515X207	TCV515X207	DKV130
H315X207			FRM130/12,5	DH515X207	DHV515X207	TSV515X207	FSV515X207	TCV515X207	DKV130
			FRM130/12,5	DH515X207	DHV515X207	TSV515X207	FSV515X207	TCV515X207	DKV130
H215X208			FRM130/15,5	DH515X207	DHV515X208	TSV515X208	FSV515X208	TCV515X208	DKV130
H315X208			FRM130/12,5	DH515X207	DHV515X208	TSV515X208	FSV515X208	TCV515X208	DKV130
			FRM130/12,5	DH515X207	DHV515X208	TSV515X208	FSV515X208	TCV515X208	DKV130
H215			FRM130/15,5	DH515	DHV515	TSV515	FSV515	TCV515	DKV130
H315			FRM130/12,5	DH515	DHV515	TSV515	FSV515	TCV515	DKV130
			FRM130/12,5	DH515	DHV515	TSV515	FSV515	TCV515	DKV130
H215X210			FRM130/15,5	DH515	DHV515X210	TSV515X210	FSV515X210	TCV515X210	DKV130
H315X210			FRM130/12,5	DH515	DHV515X210	TSV515X210	FSV515X210	TCV515X210	DKV130
	KM15	MB15	FRM130/15,5	DH215	DHV215	TSV215	FSV215		DKV130
	KM15	MB15	FRM130/12,5	DH215	DHV215	TSV215	FSV215		DKV130

¹⁾ $g_V = 130$ mm bei DHV312 und DHV215

** für Temperaturen > 120 °C eignen sich Deckel DKVT...

FAG-Stehlagergehäuse, geteilt

für Lager mit zylindrischer Bohrung und
für Lager mit kegeliger Bohrung und Spannhülse



SNV140

Abmessung

D	a	b	c	g	h	m	s	u	v	h ₁	D ₂	D ₃	D ₅	g ₁	g ₂	g ₃	
mm						mm	inch	mm									
140	315	90	32	135	95	260	M20	¾	22	27	183	108	116,5	114,2	5	114,5	15

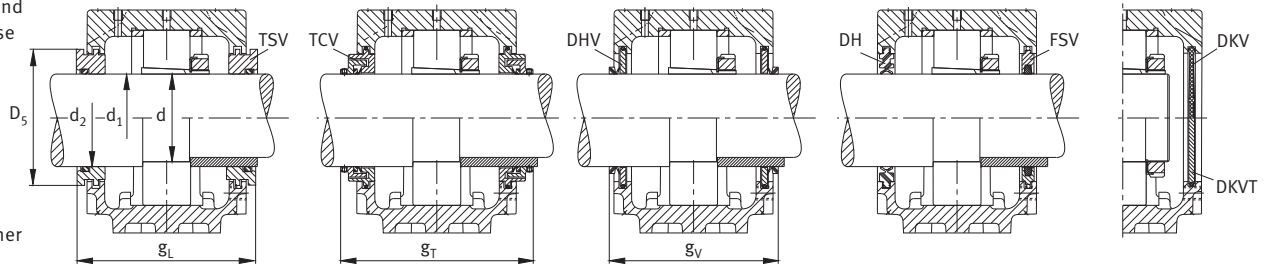
Welle

d ₁	d ₂	In das Gehäuse passende Lager					Geteilte Pendelrollenlager FAG	
d		Ungeteilte Lager						
mm	inch	mm	Kurzzeichen nach DIN*					
55,563	2 ³ / ₁₆		1313K	20313K	21313K	2313K	22313K	
57,15	2 ¹ / ₄		1313K	20313K	21313K	2313K	22313K	
60			1313K	20313K	21313K	2313K	22313K	
60,325	2 ³ / ₈		1313K	20313K	21313K	2313K	22313K	
65		75	6313	1313	20313	21313	2313K	22313K
		75					2313	22313
68,263	2 ¹¹ / ₁₆		1216K	20216K		2216K	22216K	
								222S.211
69,85	2 ³ / ₄		1216K	20216K		2216K	22216K	
70			1216K	20216K		2216K	22216K	
								222SM70-TVPA
73,025	2 ⁷ / ₈		1216K	20216K		2216K	22216K	
80		90	6216	1216	20216	2216	22216	
		90				2216	22216	

* Die zu dem Kurzzeichen nach DIN gehörige Bestellbezeichnung ist dem Katalog HR 1, Wälzlager zu entnehmen.

Lager mit kegeliger Bohrung und Spannhülse

Lager mit zylindrischer Bohrung



g_4	h_2	g_L	g_T	g_V	k	m_1	n_1	m_2	n_2	n_3	n_4	M DIN 931	M_1 DIN 580	M_5	Gewicht ≈ kg
46	33	150,3	172 ¹⁾	139 ²⁾	58	210	65	252	52	81	117	M12	–	M20×1,5	9,9

Erforderliches Zubehör

Spann- hülse	Wellen- mutter	Siche- rungs- blech	Festring 2 Stück	Zweilippen- dichtung	V-Ring- Dichtung	Labyrinth- ring mit Rundschnur	Filz- dichtung	Kombinierte Dichtung	Deckel**
FAG	FAG	FAG	FAG	FAG	FAG	FAG	FAG	FAG	FAG
H313X203			FRM140/12,5	DH613X203	DHV613X203	TSV613X203	FSV613X203	TCV613X203	DKV140
H2313X203			FRM140/5	DH613X203	DHV613X203	TSV613X203	FSV613X203	TCV613X203	DKV140
H313X204			FRM140/12,5	DH613X203	DHV613X204	TSV613X204	FSV613X204	TCV613X204	DKV140
H2313X204			FRM140/5	DH613X203	DHV613X204	TSV613X204	FSV613X204	TCV613X204	DKV140
H313			FRM140/12,5	DH613	DHV613	TSV613	FSV613	TCV613	DKV140
H2313			FRM140/5	DH613	DHV613	TSV613	FSV613	TCV613	DKV140
H313X206			FRM140/12,5	DH613	DHV613	TSV613	FSV613	TCV613	DKV140
H2313X206			FRM140/5	DH613	DHV613	TSV613	FSV613	TCV613	DKV140
	KM13	MB13	FRM140/12,5	DH313	DHV313	TSV313	FSV313	TCV313	DKV140
	KM13	MB13	FRM140/5	DH313	DHV313	TSV313	FSV313	TCV313	DKV140
H216X211			FRM140/16	DH516X211	DHV516X211	TSV516X211	FSV516X211	TCV516X211	DKV140
H316X211			FRM140/12,5	DH516X211	DHV516X211	TSV516X211	FSV516X211	TCV516X211	DKV140
			FRM140/12,5	DH516X211	DHV516X211	TSV516X211	FSV516X211	TCV516X211	DKV140
H216X212			FRM140/16	DH516	DHV516	TSV516	FSV516	TCV516	DKV140
H316X212			FRM140/12,5	DH516	DHV516	TSV516	FSV516	TCV516	DKV140
H216			FRM140/16	DH516	DHV516	TSV516	FSV516	TCV516	DKV140
H316			FRM140/12,5	DH516	DHV516	TSV516	FSV516	TCV516	DKV140
			FRM140/12,5	DH516	DHV516	TSV516	FSV516	TCV516	DKV140
H216X214			FRM140/16	DH516X214	DHV516X214	TSV516X214	FSV516X214	TCV516X214	DKV140
H316X214			FRM140/12,5	DH516X214	DHV516X214	TSV516X214	FSV516X214	TCV516X214	DKV140
	KM16	MB16	FRM140/16	DH216	DHV216	TSV216	FSV216	TCV216	DKV140
	KM16	MB16	FRM140/12,5	DH216	DHV216	TSV216	FSV216	TCV216	DKV140

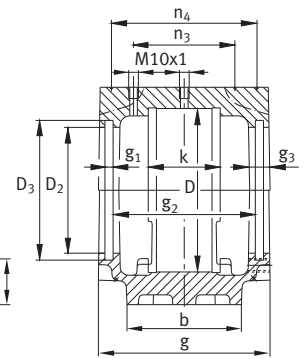
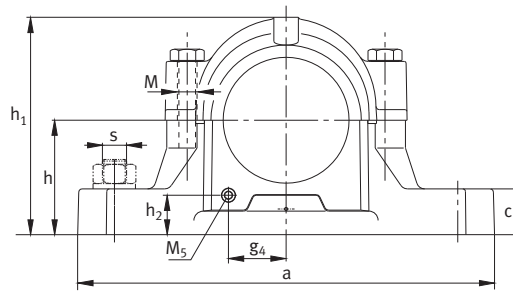
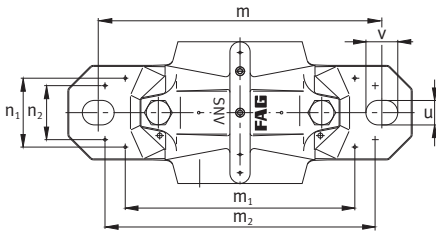
¹⁾ $g_T = 176$ mm bei TCV516X211, TCV516, TCV516X214;
 $g_T = 175,5$ mm bei TCV313

²⁾ $g_V = 143$ mm bei DHV516X211, DHV516, DHV516X214
 $g_V = 142,5$ mm bei DHV313 und DHV216

** für Temperaturen > 120 °C eignen sich Deckel DKVT...

FAG-Stehlagergehäuse, geteilt

für Lager mit zylindrischer Bohrung und
für Lager mit kegelförmiger Bohrung und Spannhülse



SNV150

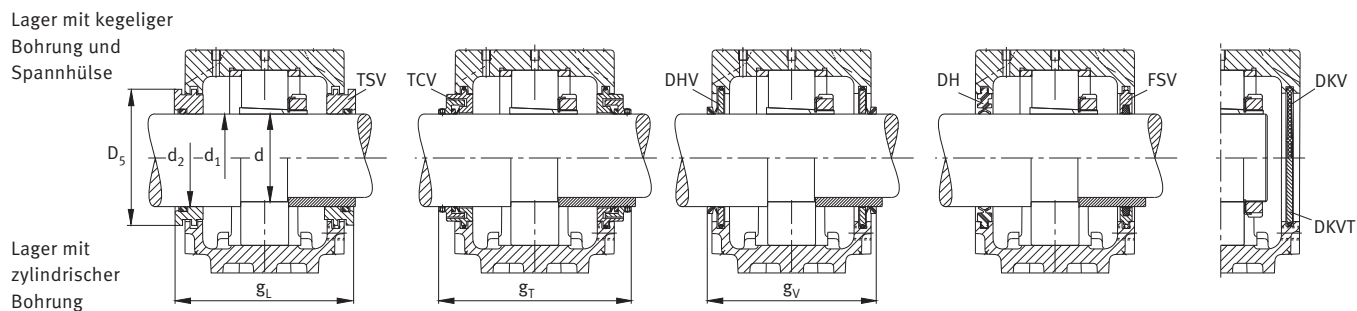
Abmessung

D	a	b	c	g	h	m	s	u	v	h ₁	D ₂	D ₃	D ₅	g ₁	g ₂	g ₃	
mm						mm	mm	inch	mm								
150	320	90	32	140	95	260	M20	¾	22	27	189	112	120,5	118,2	5	119,5	15

Welle

d ₁	d	d ₂	In das Gehäuse passende Lager				Geteilte Pendelrollenlager	
mm	inch	mm	Kurzzeichen nach DIN*				FAG	
70		80	6314	1314	20314	21314		
		80					2314	22314
74,613	2 ¹⁵ / ₁₆				1217K	20217K		
							2217K	22217K
								222S.215
75					1217K	20217K		
							2217K	22217K
								222SM75-TVPA
76,2	3				1217K	20217K		
							2217K	22217K
								222S.300
85		95	6217	1217	20217			
		95					2217	22217

* Die zu dem Kurzzeichen nach DIN gehörige Bestellbezeichnung ist dem Katalog HR 1, Wälzlager zu entnehmen.



g_4	h_2	g_L	g_T	g_V	k	m_1	n_1	m_2	n_2	n_3	n_4	M DIN 931	M_1 DIN 580	M_5	Gewicht ≈ kg
49	28	155,3	181 ¹⁾	148 ²⁾	61	210	66	252	52	85	122	M12	–	M20×1,5	10,8

Erforderliches Zubehör

Spann- hülse	Wellen- mutter	Siche- rungs- blech	Festring 2 Stück	Zweilippen- dichtung	V-Ring- Dichtung	Labyrinth- ring mit Rundschnur	Filz- dichtung	Kombinierte Dichtung	Deckel**
FAG	FAG	FAG	FAG	FAG	FAG	FAG	FAG	FAG	FAG
	KM14	MB14	FRM150/13	DH214	DHV214	TSV214	FSV214	TCV214	DKV150
	KM14	MB14	FRM150/5	DH214	DHV214	TSV214	FSV214	TCV214	DKV150
H217X215			FRM150/16,5	DH517	DHV517	TSV517	FSV517	TCV517	DKV150
H317X215			FRM150/12,5	DH517	DHV517	TSV517	FSV517	TCV517	DKV150
			FRM150/12,5	DH517	DHV517	TSV517	FSV517	TCV517	DKV150
H217			FRM150/16,5	DH517	DHV517	TSV517	FSV517	TCV517	DKV150
H317			FRM150/12,5	DH517	DHV517	TSV517	FSV517	TCV517	DKV150
			FRM150/12,5	DH517	DHV517	TSV517	FSV517	TCV517	DKV150
H217X300			FRM150/16,5	DH517	DHV517X300	TSV517X300	FSV517X300	TCV517X300	DKV150
H317X300			FRM150/12,5	DH517	DHV517X300	TSV517X300	FSV517X300	TCV517X300	DKV150
			FRM150/12,5	DH517	DHV517X300	TSV517X300	FSV517X300	TCV517X300	DKV150
	KM17	MB17	FRM150/16,5	DH217	DHV217	TSV217	FSV217		DKV150
	KM17	MB17	FRM150/12,5	DH217	DHV217	TSV217	FSV217		DKV150

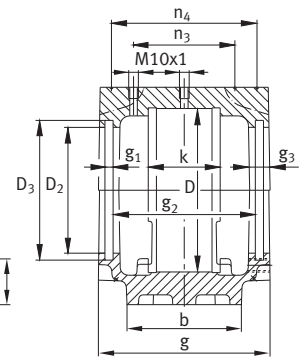
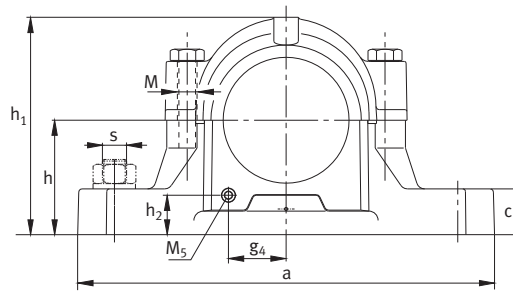
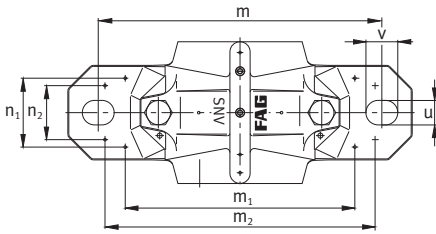
¹⁾ $g_T = 180,5$ mm bei TCV214

²⁾ $g_V = 147,5$ mm bei DHV214;
 $g_V = 137,5$ mm bei DHV217

** für Temperaturen > 120 °C eignen sich Deckel DKVT...

FAG-Stehlagergehäuse, geteilt

für Lager mit zylindrischer Bohrung und
für Lager mit kegeliger Bohrung und Spannhülse



SNV160

Abmessung

D	a	b	c	g	h	m	s	u	v	h ₁	D ₂	D ₃	D ₅	g ₁	g ₂	g ₃
---	---	---	---	---	---	---	---	---	---	----------------	----------------	----------------	----------------	----------------	----------------	----------------

mm	mm	inch	mm	mm	mm	mm	mm	mm	mm	mm	mm	mm	mm	mm	mm	mm
----	----	------	----	----	----	----	----	----	----	----	----	----	----	----	----	----

Welle

d₁
d

d₂

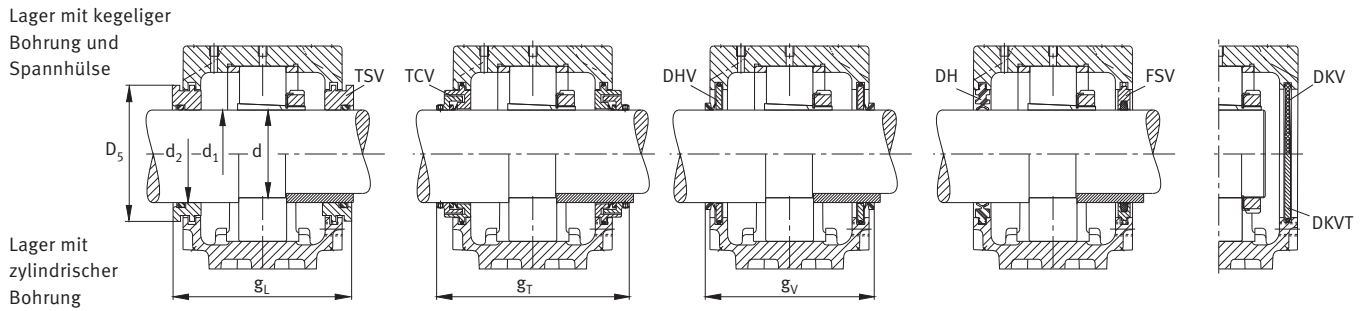
In das Gehäuse passende Lager

Ungeteilte Lager

Geteilte
Pendel-
rollenlager
FAG

mm	inch	mm	Kurzzeichen nach DIN*				
61,913	2 ⁷ / ₁₆		1315K	20315K	21315K	2315K 22315K	
63,5	2 ¹ / ₂		1315K	20315K	21315K	2315K 22315K	
65			1315K	20315K	21315K	2315K 22315K	
66,675	2 ⁵ / ₈		1315K	20315K	21315K	2315K 22315K	
75		85	6315	1315	20315	21315	2315 22315
79,375	3 ¹ / ₈	85	1218K	20218K		2218K 22218K	
80			1218K	20218K		23218K	
						2218K 22218K	
						222SM80-TVPA	
80,963	3 ³ / ₁₆		1218K	20218K		23218K	
						2218K 22218K	
						222S.303	
						23218K	
82,55	3 ¹ / ₄		1218K	20218K		2218K 22218K	
						222S.304	
						23218K	
90		100	6218	1218	20218	2218 22218	
		100				23218	
		100				23218	

* Die zu dem Kurzzeichen nach DIN gehörige Bestellbezeichnung ist dem Katalog HR 1, Wälzlager zu entnehmen.



g_4	h_2	g_L	g_T	g_V	k	m_1	n_1	m_2	n_2	n_3	n_4	M DIN 931	M_1 DIN 580	M_5	Gewicht ≈ kg
51	27	160,3	182 ¹⁾	149 ²⁾	65	240	72	280	58	90	127	M16	-	M20×1,5	13,6

Erforderliches Zubehör

Spann- hülse	Wellen- mutter	Siche- rungs- blech	Festring 2 Stück	Zweilippen- dichtung	V-Ring- Dichtung	Labyrinth- ring mit Rundschnur	Filz- dichtung	Kombinierte Dichtung	Deckel**
FAG	FAG	FAG	FAG	FAG	FAG	FAG	FAG	FAG	FAG
H315X207			FRM160/14	DH615X207	DHV615X207	TSV615X207	FSV615X207	TCV615X207	DKV160
H2315X207			FRM160/5	DH615X207	DHV615X207	TSV615X207	FSV615X207	TCV615X207	DKV160
H315X208			FRM160/14	DH615X207	DHV615X208	TSV615X208	FSV615X208	TCV615X208	DKV160
H2315X208			FRM160/5	DH615X207	DHV615X208	TSV615X208	FSV615X208	TCV615X208	DKV160
H315			FRM160/14	DH615	DHV615	TSV615	FSV615	TCV615	DKV160
H2315			FRM160/5	DH615	DHV615	TSV615	FSV615	TCV615	DKV160
H315X210			FRM160/14	DH615	DHV615X210	TSV615X210	FSV615X210	TCV615X210	DKV160
H2315X210			FRM160/5	DH615	DHV615X210	TSV615X210	FSV615X210	TCV615X210	DKV160
	KM15	MB15	FRM160/14	DH315	DHV315	TSV315	FSV315	TCV315	DKV160
	KM15	MB15	FRM160/5	DH315	DHV315	TSV315	FSV315	TCV315	DKV160
H218X302			FRM160/17,5	DH518	DHV518	TSV518X302	FSV518	TCV518X302	DKV160
H318X302			FRM160/12,5	DH518	DHV518	TSV518X302	FSV518	TCV518X302	DKV160
H2318X302			FRM160/6,3	DH518	DHV518	TSV518X302	FSV518	TCV518X302	DKV160
H218			FRM160/17,5	DH518	DHV518	TSV518	FSV518	TCV518	DKV160
H318			FRM160/12,5	DH518	DHV518	TSV518	FSV518	TCV518	DKV160
			FRM160/12,5	DH518	DHV518	TSV518	FSV518	TCV518	DKV160
H2318			FRM160/6,3	DH518	DHV518	TSV518	FSV518	TCV518	DKV160
H218X303			FRM160/17,5	DH518	DHV518X303	TSV518X303	FSV518X303	TCV518X303	DKV160
H318X303			FRM160/12,5	DH518	DHV518X303	TSV518X303	FSV518X303	TCV518X303	DKV160
			FRM160/12,5	DH518	DHV518X303	TSV518X303	FSV518X303	TCV518X303	DKV160
H2318X303			FRM160/6,3	DH518	DHV518X303	TSV518X303	FSV518X303	TCV518X303	DKV160
H218X304			FRM160/17,5	DH518X304	DHV518X304	TSV518X304	FSV518X304	TCV518X304	DKV160
H318X304			FRM160/12,5	DH518X304	DHV518X304	TSV518X304	FSV518X304	TCV518X304	DKV160
			FRM160/12,5	DH518X304	DHV518X304	TSV518X304	FSV518X304	TCV518X304	DKV160
H2318X304			FRM160/6,3	DH518X304	DHV518X304	TSV518X304	FSV518X304	TCV518X304	DKV160
	KM18	MB18	FRM160/17,5	DH218	DHV218	TSV218	FSV218	TCV218	DKV160
	KM18	MB18	FRM160/12,5	DH218	DHV218	TSV218	FSV218	TCV218	DKV160
	KM18	MB18	FRM160/6,3	DH218	DHV218	TSV218	FSV218	TCV218	DKV160

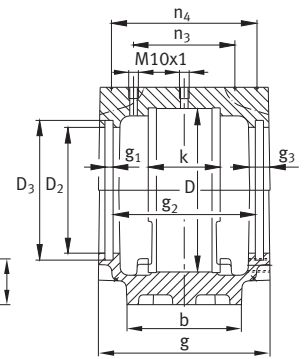
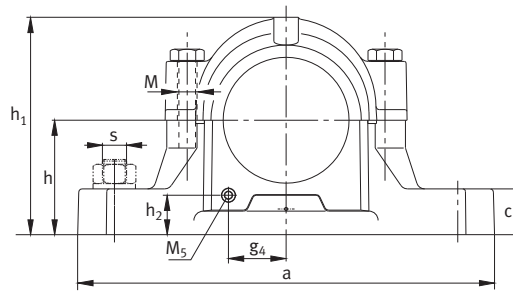
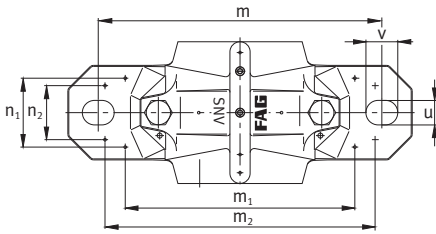
¹⁾ $g_T = 186$ mm bei TCV518X302, TCV518, TCV518X303, TCV518X304;
 $g_T = 185,5$ mm bei TCV315

²⁾ $g_V = 153$ mm bei DHV518, DHV518X303, DHV518X304;
 $g_V = 152,5$ mm bei DHV315 und DHV218

** für Temperaturen > 120 °C eignen sich Deckel DKVT...

FAG-Stehlagergehäuse, geteilt

für Lager mit zylindrischer Bohrung und
für Lager mit kegeliger Bohrung und Spannhülse



SNV170

Abmessung

D	a	b	c	g	h	m	s	u	v	h_1	D_2	D_3	D_5	g_1	g_2	g_3	
mm						mm	inch	mm									
170	345	100	35	150	112	290	M20	¾	22	27	219	131	141	138,2	6	127,5	16

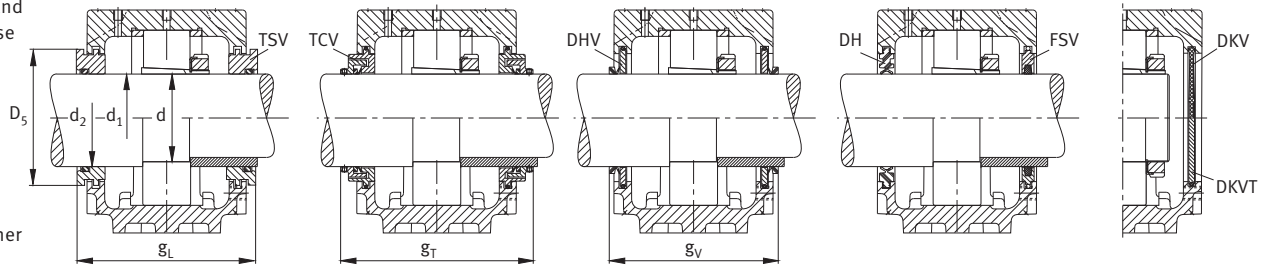
Welle

d_1	d_2	In das Gehäuse passende Lager				Geteilte Pendel- rollenlager FAG	
d		Ungeteilte Lager					
mm	inch	mm	Kurzzeichen nach DIN*				
68,263	2 ¹¹ / ₁₆		1316K	20316K	21316K	2316K 22316K	
69,85	2 ³ / ₄		1316K	20316K	21316K	2316K 22316K	
70			1316K	20316K	21316K	2316K 22316K	
73,025	2 ⁷ / ₈		1316K	20316K	21316K	2316K 22316K	
80		90	6316	1316	20316	21316	2316 22316
85			1219K	20219K		2219K 22219K	
85,725	3 ³ / ₈		1219K	20219K		2219K 22219K	
95		110	6219	1219	20219		
		110				2219 22219	

* Die zu dem Kurzzeichen nach DIN gehörige Bestellbezeichnung ist dem Katalog HR 1, Wälzlager zu entnehmen.

Lager mit kegeliger Bohrung und Spannhülse

Lager mit zylindrischer Bohrung



g_4	h_2	g_L	g_T	g_V	k	m_1	n_1	m_2	n_2	n_3	n_4	M DIN 931	M_1 DIN 580	M_5	Gewicht ≈ kg
57	34	167,3	193 ¹⁾	158 ²⁾	68	240	74	280	58	93	132	M16	–	M20×1,5	15,2

Erforderliches Zubehör

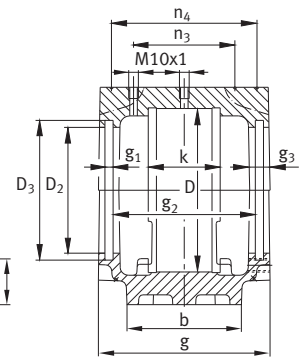
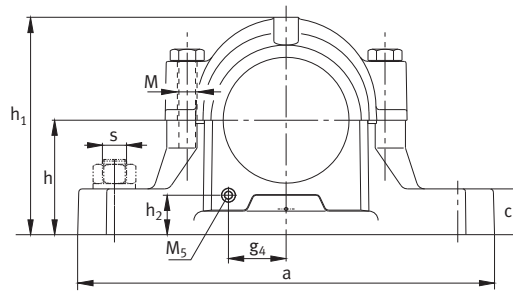
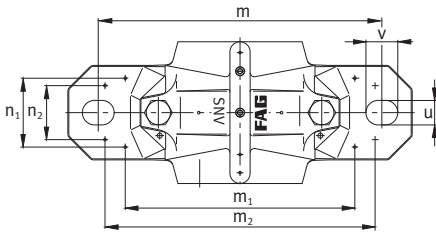
Spannhülse	Wellenmutter	Sicherungsblech	Festring 2 Stück	Zweilippen-dichtung	V-Ring-Dichtung	Labyrinth-ring mit Rundschnur	Filz-dichtung	Kombinierte Dichtung	Deckel**
FAG	FAG	FAG	FAG	FAG	FAG	FAG	FAG	FAG	FAG
H316X211			FRM170/14,5	DH616X211	DHV616X211	TSV616X211	FSV616X211	TCV616X211	DKV170
H2316X211			FRM170/5	DH616X211	DHV616X211	TSV616X211	FSV616X211	TCV616X211	DKV170
H316X212			FRM170/14,5	DH616	DHV616	TSV616	FSV616	TCV616	DKV170
H2316X212			FRM170/5	DH616	DHV616	TSV616	FSV616	TCV616	DKV170
H316			FRM170/14,5	DH616	DHV616	TSV616	FSV616	TCV616	DKV170
H2316			FRM170/5	DH616	DHV616	TSV616	FSV616	TCV616	DKV170
H316X214			FRM170/14,5	DH616X214	DHV616X214	TSV616X214	FSV616X214	TCV616X214	DKV170
H2316X214			FRM170/5	DH616X214	DHV616X214	TSV616X214	FSV616X214	TCV616X214	DKV170
	KM16	MB16	FRM170/14,5	DH316	DHV316	TSV316	FSV316	TCV316	DKV170
	KM16	MB16	FRM170/5	DH316	DHV316	TSV316	FSV316	TCV316	DKV170
H219			FRM170/18	DH519	DHV519	TSV519	FSV519	TCV519	DKV170
H319			FRM170/12,5	DH519	DHV519	TSV519	FSV519	TCV519	DKV170
			FRM170/12,5	DH519	DHV519	TSV519	FSV519	TCV519	DKV170
H219X306			FRM170/18	DH519	DHV519	TSV519X306	FSV519	TCV519X306	DKV170
H319X306			FRM170/12,5	DH519	DHV519	TSV519X306	FSV519	TCV519X306	DKV170
	KM19	MB19	FRM170/18	DH219	DHV219	TSV219	FSV219		DKV170
	KM19	MB19	FRM170/12,5	DH219	DHV219	TSV219	FSV219		DKV170

¹⁾ $g_T = 192,5$ mm bei TCV316
²⁾ $g_V = 157,5$ mm bei DHV316
 $g_V = 160,5$ mm bei DHV219

** für Temperaturen > 120 °C eignen sich Deckel DKVT...

FAG-Stehlagergehäuse, geteilt

für Lager mit zylindrischer Bohrung und
für Lager mit kegeliger Bohrung und Spannhülse



SNV180

Abmessung

D	a	b	c	g	h	m	s	u	v	h ₁	D ₂	D ₃	D ₅	g ₁	g ₂	g ₃	
mm						mm	inch	mm									
180	380	110	40	160	112	320	M24	7/8	26	32	223	137,5	147,5	144,7	6	137,5	16

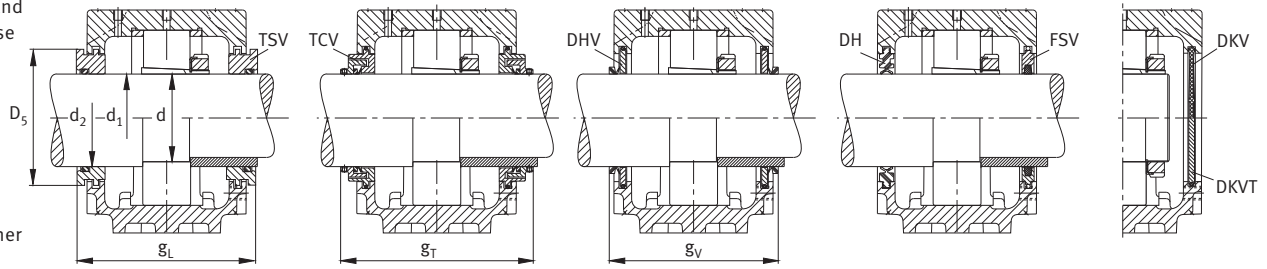
Welle

d ₁	d ₂	In das Gehäuse passende Lager				Geteilte Pendelrollenlager FAG	
mm	inch	mm	Kurzzeichen nach DIN*				
74,613	2 ¹⁵ / ₁₆		1317K	20317K	21317K	2317K	22317K
75			1317K	20317K	21317K	2317K	22317K
76,2	3		1317K	20317K	21317K	2317K	22317K
85		95	6317	1317	20317	21317	2317
87,313	3 ⁷ / ₁₆	95		1220K	20220K	2220K	22220K
							222S.307
							23220K
88,9	3 ¹ / ₂		1220K	20220K		2220K	22220K
							222S.308
							23220K
90			1220K	20220K		2220K	22220K
							222SM90-TVPA
							23220K
92,075	3 ⁵ / ₁₆		1220K	20220K		2220K	22220K
							23220K
93,663	3 ¹¹ / ₁₆		1220K	20220K		2220K	22220K
							23220K
100		115	6220	1220	20220	2220	22220
		115					
		115					23220

* Die zu dem Kurzzeichen nach DIN gehörige Bestellbezeichnung ist dem Katalog HR 1, Wälzlager zu entnehmen.

Lager mit kegeliger Bohrung und Spannhülse

Lager mit zylindrischer Bohrung



g_4	h_2	g_L	g_T	g_V	k	m_1	n_1	m_2	n_2	n_3	n_4	M DIN 931	M_1 DIN 580	M_5	Gewicht ≈ kg
60	30	177,3	203 ¹⁾	168 ²⁾	70	261	80	300	66	99	142	M20	–	M20×1,5	18,5

Erforderliches Zubehör

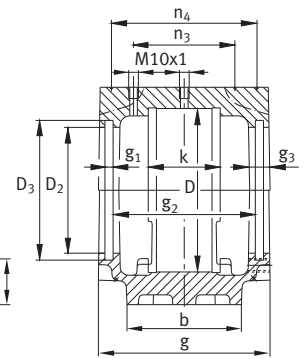
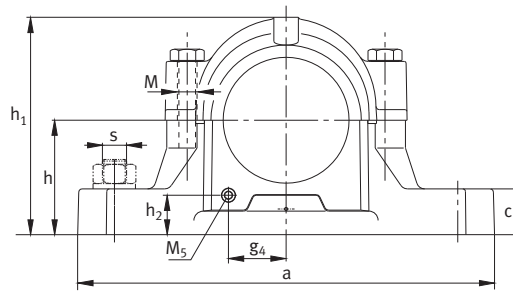
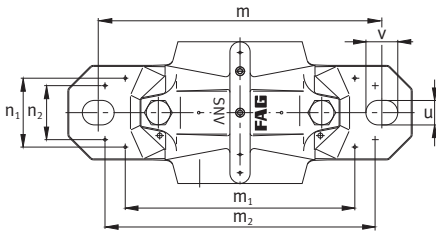
Spann- hülse	Wellen- mutter	Siche- rungs- blech	Festring 2 Stück	Zweilippen- dichtung	V-Ring- Dichtung	Labyrinth- ring mit Rundschnur	Filz- dichtung	Kombinierte Dichtung	Deckel**
FAG	FAG	FAG	FAG	FAG	FAG	FAG	FAG	FAG	FAG
H317X215			FRM180/14,5	DH617	DHV617	TSV617	FSV617	TCV617	DKV180
H2317X215			FRM180/5	DH617	DHV617	TSV617	FSV617	TCV617	DKV180
H317			FRM180/14,5	DH617	DHV617	TSV617	FSV617	TCV617	DKV180
H2317			FRM180/5	DH617	DHV617	TSV617	FSV617	TCV617	DKV180
H317X300			FRM180/14,5	DH617	DHV617X300	TSV617X300	FSV617X300	TCV617X300	DKV180
H2317X300			FRM180/5	DH617	DHV617X300	TSV617X300	FSV617X300	TCV617X300	DKV180
	KM17	MB17	FRM180/14,5	DH317	DHV317	TSV317	FSV317	TCV317	DKV180
	KM17	MB17	FRM180/5	DH317	DHV317	TSV317	FSV317	TCV317	DKV180
H220X307			FRM180/18	DH520X307	DHV520X307	TSV520X307	FSV520X307	TCV520X307	DKV180
H320X307			FRM180/12	DH520X307	DHV520X307	TSV520X307	FSV520X307	TCV520X307	DKV180
			FRM180/12	DH520X307	DHV520X307	TSV520X307	FSV520X307	TCV520X307	DKV180
H2320X307			FRM180/4,85	DH520X307	DHV520X307	TSV520X307	FSV520X307	TCV520X307	DKV180
H220X308			FRM180/18	DH520	DHV520	TSV520X308	FSV520X308	TCV520X308	DKV180
H320X308			FRM180/12	DH520	DHV520	TSV520X308	FSV520X308	TCV520X308	DKV180
			FRM180/12	DH520	DHV520	TSV520X308	FSV520X308	TCV520X308	DKV180
H2320X308			FRM180/4,85	DH520	DHV520	TSV520X308	FSV520X308	TCV520X308	DKV180
H220			FRM180/18	DH520	DHV520	TSV520	FSV520	TCV520	DKV180
H320			FRM180/12	DH520	DHV520	TSV520	FSV520	TCV520	DKV180
			FRM180/12	DH520	DHV520	TSV520	FSV520	TCV520	DKV180
H2320			FRM180/4,85	DH520	DHV520	TSV520	FSV520	TCV520	DKV180
H220X310			FRM180/18	DH520X310	DHV520X310	TSV520X310	FSV520X310	TCV520X310	DKV180
H320X310			FRM180/12	DH520X310	DHV520X310	TSV520X310	FSV520X310	TCV520X310	DKV180
			FRM180/12	DH520X310	DHV520X310	TSV520X310	FSV520X310	TCV520X310	DKV180
H2320X310			FRM180/4,85	DH520X310	DHV520X310	TSV520X310	FSV520X310	TCV520X310	DKV180
H220X311			FRM180/18	DH520X311	DHV520X311	TSV520X311	FSV520X311	TCV520X311	DKV180
H320X311			FRM180/12	DH520X311	DHV520X311	TSV520X311	FSV520X311	TCV520X311	DKV180
			FRM180/12	DH520X311	DHV520X311	TSV520X311	FSV520X311	TCV520X311	DKV180
H2320X311			FRM180/4,85	DH520X311	DHV520X311	TSV520X311	FSV520X311	TCV520X311	DKV180
	KM20	MB20	FRM180/18	DH220	DHV220	TSV220	FSV220		DKV180
	KM20	MB20	FRM180/12	DH220	DHV220	TSV220	FSV220		DKV180
	KM20	MB20	FRM180/4,85	DH220	DHV220	TSV220	FSV220		DKV180

¹⁾ $g_T = 202,5$ mm bei TCV317
²⁾ $g_V = 167,5$ mm bei DHV317
 $g_V = 170,5$ mm bei DHV220

** für Temperaturen > 120 °C eignen sich Deckel DKVT...

FAG-Stehlagergehäuse, geteilt

für Lager mit zylindrischer Bohrung und
für Lager mit kegelförmiger Bohrung und Spannhülse



SNV190

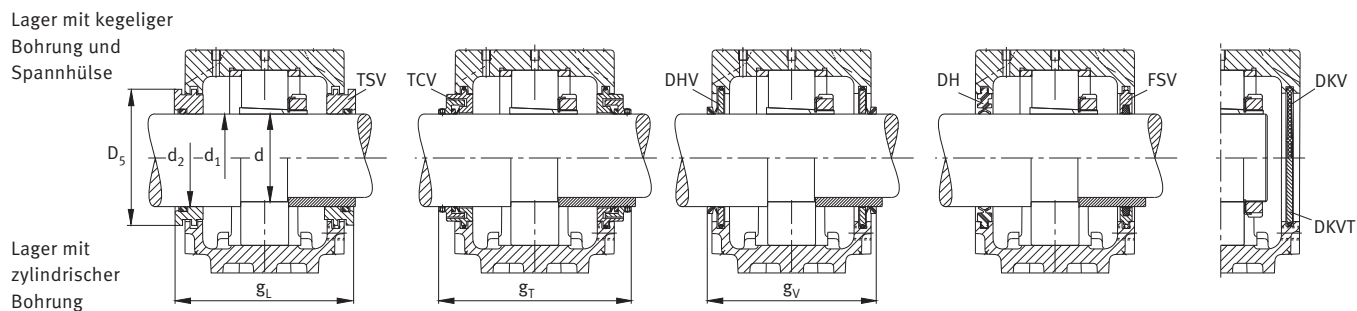
Abmessung

D	a	b	c	g	h	m	s	u	v	h_1	D_2	D_3	D_5	g_1	g_2	g_3	
mm						mm	mm	inch	mm								
190	380	110	40	155	112	320	M24	7/8	26	32	229	120	128,5	125,7	5	134,5	15

Welle

d_1		d_2	In das Gehäuse passende Lager				Geteilte Pendelrollenlager	
d			Ungeteilte Lager				FAG	
mm	inch	mm	Kurzzeichen nach DIN*					
79,375	3 1/8		1318K	20318K	21318K	2318K	22318K	
80			1318K	20318K	21318K	2318K	22318K	
80,963	3 3/16		1318K	20318K	21318K	2318K	22318K	
82,55	3 1/4		1318K	20318K	21318K	2318K	22318K	
90		105	6318	1318	20318	21318	2318	22318
		105						

* Die zu dem Kurzzeichen nach DIN gehörige Bestellbezeichnung ist dem Katalog HR 1, Wälzlager zu entnehmen.



g_4 h_2 g_L g_T g_V k m_1 n_1 m_2 n_2 n_3 n_4 M M_1 M_5 **Gewicht**
 DIN 931 DIN 580 \approx
 kg

52 25 170,3 178 163¹⁾ 74 271 81 300 66 99 137 M20 – M20x1,5 19,8

Erforderliches Zubehör

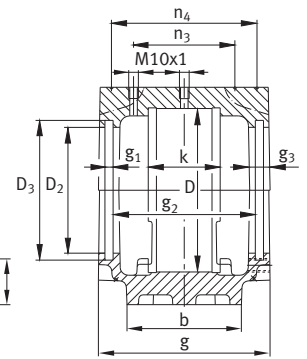
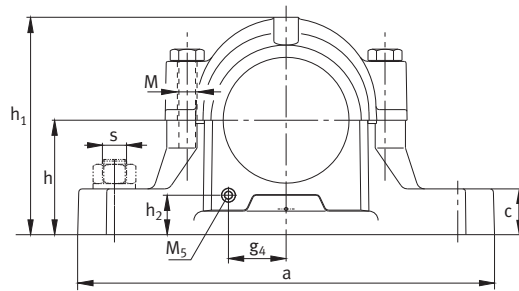
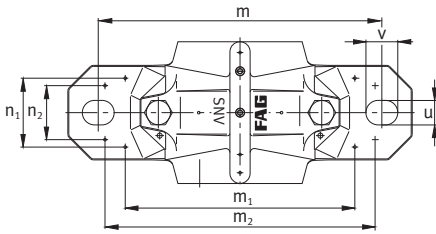
Spann- hülse	Wellen- mutter	Siche- rungs- blech	Festring 2 Stück	Zweilippen- dichtung	V-Ring- Dichtung	Labyrinth- ring mit Rundschnur	Filz- dichtung	Kombinierte Dichtung	Deckel**
FAG	FAG	FAG	FAG	FAG	FAG	FAG	FAG	FAG	FAG
H318X302			FRM190/15,5	DH518	DHV518	TSV518X302	FSV518	TCV518X302	DKV160
H2318X302			FRM190/5	DH518	DHV518	TSV518X302	FSV518	TCV518X302	DKV160
H318			FRM190/15,5	DH518	DHV518	TSV518	FSV518	TCV518	DKV160
H2318			FRM190/5	DH518	DHV518	TSV518	FSV518	TCV518	DKV160
H318X303			FRM190/15,5	DH518	DHV518X303	TSV518X303	FSV518X303	TCV518X303	DKV160
H2318X303			FRM190/5	DH518	DHV518X303	TSV518X303	FSV518X303	TCV518X303	DKV160
H318X304			FRM190/15,5	DH518X304	DHV518X304	TSV518X304	FSV518X304	TCV518X304	DKV160
H2318X304			FRM190/5	DH518X304	DHV518X304	TSV518X304	FSV518X304	TCV518X304	DKV160
	KM18	MB18	FRM190/15,5	DH318	DHV318	TSV318	FSV318		DKV160
	KM18	MB18	FRM190/5	DH318	DHV318	TSV318	FSV318		DKV160

¹⁾ $g_V = 162,5$ mm bei DHV318

** für Temperaturen > 120 °C eignen sich Deckel DKVT...

FAG-Stehlagergehäuse, geteilt

für Lager mit zylindrischer Bohrung und
für Lager mit kegeliger Bohrung und Spannhülse



SNV200

Abmessung

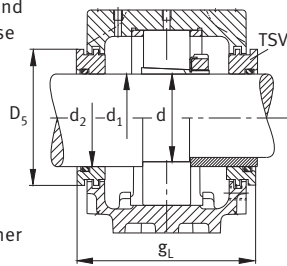
D	a	b	c	g	h	m	s	u	v	h ₁	D ₂	D ₃	D ₅	g ₁	g ₂	g ₃	
mm						mm	mm	inch	mm								
200	410	120	45	175	125	350	M24	7/8	26	32	248	147,5	157,5	154,7	6	152,5	16

Welle

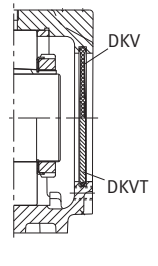
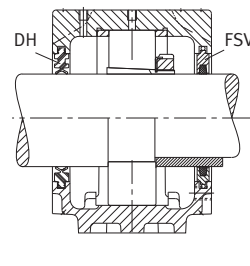
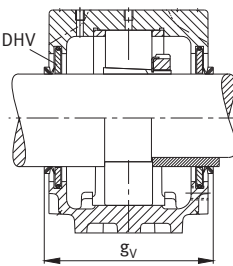
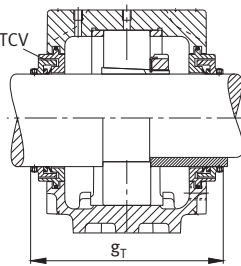
d ₁	d ₂	In das Gehäuse passende Lager				Geteilte Pendel- rollenlager FAG	
d		Ungeteilte Lager					
mm	inch	mm	Kurzzeichen nach DIN*				
85			1319K	20319K	21319K	2319K 22319K	
85,725	3 3/8		1319K	20319K	21319K	2319K 22319K	
95		110	6319	1319	20319	21319	2319 22319
95,25	3 3/4	110					2222K
							23222K
98,425	3 7/8		1222K	20222K			2222K
							23222K
100			1222K	20222K			2222K
							222SM100-TVPA
							23222K
100,013	3 15/16		1222K	20222K			2222K
							222S.315
							23222K
101,6	4		1222K	20222K			2222K
							222S.400
							23222K
110		125	6222	1222	20222		22222
		125					23222
		125					23222

* Die zu dem Kurzzeichen nach DIN gehörige Bestellbezeichnung ist dem Katalog HR 1, Wälzlager zu entnehmen.

Lager mit kegeliger Bohrung und Spannhülse



Lager mit zylindrischer Bohrung



g_4	h_2	g_L	g_T	g_V	k	m_1	n_1	m_2	n_2	n_3	n_4	M DIN 931	M_1 DIN 580	M_5	Gewicht ≈ kg
65	32	192,3 ¹⁾	218 ²⁾	183 ³⁾	80	291	88	320	74	111	157	M20	–	M20×1,5	24,2

Erforderliches Zubehör

Spann- hülse	Wellen- mutter	Siche- rungs- blech	Festring 2 Stück	Zweilippen- dichtung	V-Ring- Dichtung	Labyrinth- ring mit Rundschnur	Filz- dichtung	Kombinierte Dichtung	Deckel**
FAG	FAG	FAG	FAG	FAG	FAG	FAG	FAG	FAG	FAG
H319			FRM200/17,5	DH619	DHV619	TSV619	FSV619	TCV619	DKV200
H2319			FRM200/6,5	DH619	DHV619	TSV619	FSV619	TCV619	DKV200
H319X306			FRM200/17,5	DH619	DHV619	TSV619X306	FSV619	TCV619X306	DKV200
H2319X306			FRM200/6,5	DH619	DHV619	TSV619X306	FSV619	TCV619X306	DKV200
	KM19	MB19	FRM200/17,5	DH319	DHV319	TSV319	FSV319	TCV319	DKV200
	KM19	MB19	FRM200/6,5	DH319	DHV319	TSV319	FSV319	TCV319	DKV200
H222X312			FRM200/21	DH522X312	DHV522X312	TSV522X312	FSV522X312	TCV522X312	DKV200
H322X312			FRM200/13,5	DH522X312	DHV522X312	TSV522X312	FSV522X312	TCV522X312	DKV200
H2322X312			FRM200/5,1	DH522X312	DHV522X312	TSV522X312	FSV522X312	TCV522X312	DKV200
H222X314			FRM200/21	DH522X314	DHV522X314	TSV522X314	FSV522X314	TCV522X314	DKV200
H322X314			FRM200/13,5	DH522X314	DHV522X314	TSV522X314	FSV522X314	TCV522X314	DKV200
H2322X314			FRM200/5,1	DH522X314	DHV522X314	TSV522X314	FSV522X314	TCV522X314	DKV200
H222			FRM200/21	DH522	DHV522	TSV522	FSV522	TCV522	DKV200
H322			FRM200/13,5	DH522	DHV522	TSV522	FSV522	TCV522	DKV200
			FRM200/13,5	DH522	DHV522	TSV522	FSV522	TCV522	DKV200
H2322			FRM200/5,1	DH522	DHV522	TSV522	FSV522	TCV522	DKV200
H222X315			FRM200/21	DH522	DHV522	TSV522	FSV522	TCV522	DKV200
H322X315			FRM200/13,5	DH522	DHV522	TSV522	FSV522	TCV522	DKV200
			FRM200/13,5	DH522	DHV522	TSV522	FSV522	TCV522	DKV200
H2322X315			FRM200/5,1	DH522	DHV522	TSV522	FSV522	TCV522	DKV200
H222X400			FRM200/21	DH522	DHV522X400	TSV522X400	FSV522X400	TCV522X400	DKV200
H322X400			FRM200/13,5	DH522	DHV522X400	TSV522X400	FSV522X400	TCV522X400	DKV200
			FRM200/13,5	DH522	DHV522X400	TSV522X400	FSV522X400	TCV522X400	DKV200
H2322X400			FRM200/5,1	DH522	DHV522X400	TSV522X400	FSV522X400	TCV522X400	DKV200
	KM22	MB22	FRM200/21	DH222	DHV222	TSV222	FSV222	TCV222	DKV200
	KM22	MB22	FRM200/13,5	DH222	DHV222	TSV222	FSV222	TCV222	DKV200
	KM22	MB22	FRM200/5,1	DH222	DHV222	TSV222	FSV222	TCV222	DKV200

¹⁾ $g_L = 195,3$ mm bei TSV522X312, TSV522X314, TSV522, TSV522X400 und TSV222

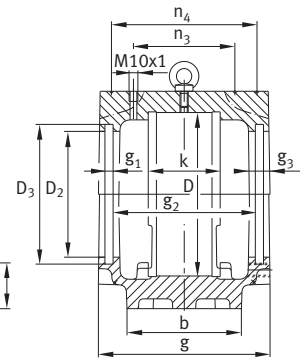
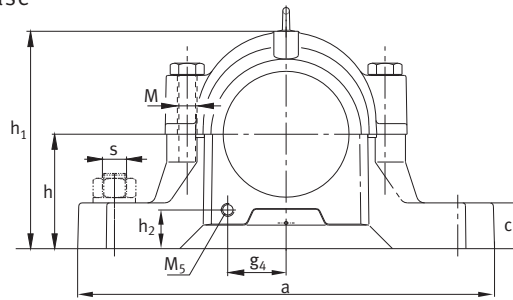
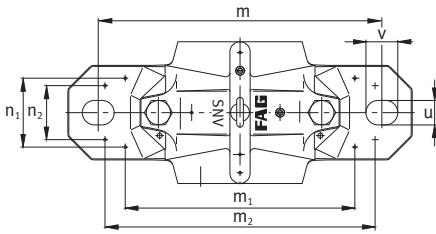
²⁾ $g_T = 217,5$ mm bei TCV319

³⁾ $g_V = 185,5$ mm bei DHV319 und DHV222

** für Temperaturen > 120 °C eignen sich Deckel DKVT...

FAG-Stehlagergehäuse, geteilt

für Lager mit zylindrischer Bohrung und
für Lager mit kegeliger Bohrung und Spannhülse



SNV215

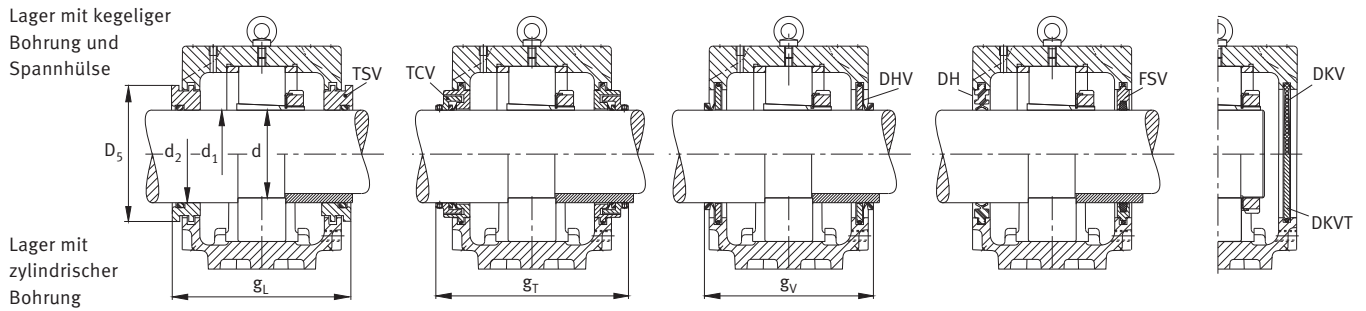
Abmessung

D	a	b	c	g	h	m	s	u	v	h ₁	D ₂	D ₃	D ₅	g ₁	g ₂	g ₃	
mm						mm	inch	mm									
215	410	120	45	180	140	350	M24	7/8	26	32	271	157,5	167,5	164,7	6	157,5	16

Welle

d ₁	d ₂	In das Gehäuse passende Lager				Geteilte Pendel- rollenlager FAG	
d		Ungeteilte Lager					
mm	inch	mm	Kurzzeichen nach DIN*				
87,313	3 7/16		1320K	20320K	21320K	2320K 22320K	
88,9	3 1/2		1320K	20320K	21320K	2320K 22320K	
90			1320K	20320K	21320K	2320K 22320K	
92,075	3 5/8		1320K	20320K	21320K	2320K 22320K	
93,663	3 11/16		1320K	20320K	21320K	2320K 22320K	
100		115	6320	1320	20320	21320	2320 22320
		115					2320 22320
106,363	4 3/16				20224K		22224K
							222S.403
							23224K
107,95	4 1/4				20224K		22224K
							23224K
110					20224K		22224K
							222SM110-TVPA
							23224K
120		135	6224		20224		22224
		135					22224
		135					23224

* Die zu dem Kurzzeichen nach DIN gehörige Bestellbezeichnung ist dem Katalog HR 1, Wälzlager zu entnehmen.



g_4	h_2	g_L	g_T	g_V	k	m_1	n_1	m_2	n_2	n_3	n_4	M DIN 931	M_1 DIN 580	M_5	Gewicht ≈ kg
67	38,5	197,3 ¹⁾	224 ²⁾	188 ³⁾	86	297	91	330	74	117	162	M20	M10	M20×1,5	26,8

Erforderliches Zubehör

Spann- hülse	Wellen- mutter	Siche- rungs- blech	Festring 2 Stück	Zweilippen- dichtung	V-Ring- Dichtung	Labyrinth- ring mit Rundschnur	Filz- dichtung	Kombinierte Dichtung	Deckel**
FAG	FAG	FAG	FAG	FAG	FAG	FAG	FAG	FAG	FAG
H320X307			FRM215/19,5	DH620X307	DHV620X307	TSV620X307	FSV620X307	TCV620X307	DKV215
H2320X307			FRM215/6,5	DH620X307	DHV620X307	TSV620X307	FSV620X307	TCV620X307	DKV215
H320X308			FRM215/19,5	DH620	DHV620	TSV620X308	FSV620X308	TCV620X308	DKV215
H2320X308			FRM215/6,5	DH620	DHV620	TSV620X308	FSV620X308	TCV620X308	DKV215
H320			FRM215/19,5	DH620	DHV620	TSV620	FSV620	TCV620	DKV215
H2320			FRM215/6,5	DH620	DHV620	TSV620	FSV620	TCV620	DKV215
H320X310			FRM215/19,5	DH620X310	DHV620X310	TSV620X310	FSV620X310	TCV620X310	DKV215
H2320X310			FRM215/6,5	DH620X310	DHV620X310	TSV620X310	FSV620X310	TCV620X310	DKV215
H320X311			FRM215/19,5	DH620X310	DHV620X311	TSV620X311	FSV620X311	TCV620X311	DKV215
H2320X311			FRM215/6,5	DH620X310	DHV620X311	TSV620X311	FSV620X311	TCV620X311	DKV215
	KM20	MB20	FRM215/19,5	DH320	DHV320	TSV320	FSV320	TCV320	DKV215
	KM20	MB20	FRM215/6,5	DH320	DHV320	TSV320	FSV320	TCV320	DKV215
H3024X403			FRM215/23	DH524X403	DHV524X403	TSV524X403	FSV524X403	TCV524X403	DKV215
H3124X403			FRM215/14	DH524X403	DHV524X403	TSV524X403	FSV524X403	TCV524X403	DKV215
			FRM215/14	DH524X403	DHV524X403	TSV524X403	FSV524X403	TCV524X403	DKV215
H2324X403			FRM215/5	DH524X403	DHV524X403	TSV524X403	FSV524X403	TCV524X403	DKV215
H3024X404			FRM215/23	DH524X403	DHV524X404	TSV524X404	FSV524X404	TCV524X404	DKV215
H3124X404			FRM215/14	DH524X403	DHV524X404	TSV524X404	FSV524X404	TCV524X404	DKV215
H2324X404			FRM215/5	DH524X403	DHV524X404	TSV524X404	FSV524X404	TCV524X404	DKV215
H3024			FRM215/23	DH524	DHV524	TSV524	FSV524	TCV524	DKV215
H3124			FRM215/14	DH524	DHV524	TSV524	FSV524	TCV524	DKV215
			FRM215/14	DH524	DHV524	TSV524	FSV524	TCV524	DKV215
H2324			FRM215/5	DH524	DHV524	TSV524	FSV524	TCV524	DKV215
	KM24	MB24	FRM215/23	DH224	DHV224	TSV224	FSV224		DKV215
	KM24	MB24	FRM215/14	DH224	DHV224	TSV224	FSV224		DKV215
	KM24	MB24	FRM215/5	DH224	DHV224	TSV224	FSV224		DKV215

¹⁾ $g_L = 200,3$ mm bei TSV524X403, TSV524X404, TSV524 und TSV224

²⁾ $g_T = 226,5$ mm bei TCV320;

$g_T = 227$ mm bei TCV524X403, TCV524X404 und TCV524

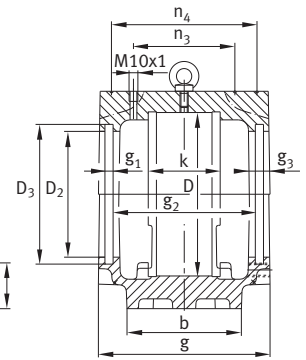
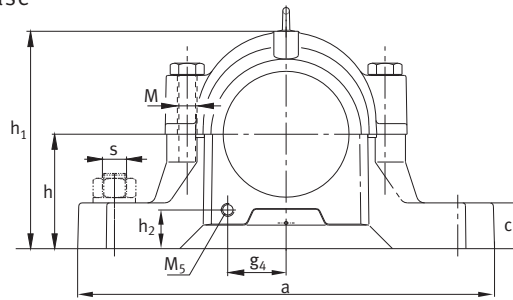
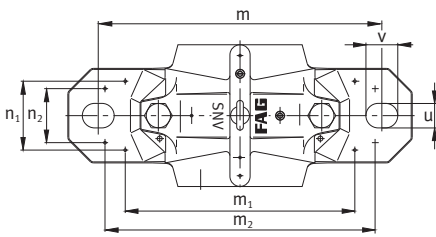
³⁾ $g_V = 190,5$ mm bei DHV320, DHV224;

$g_V = 191$ mm bei DHV524X403, DHV524X404 und DHV524

** für Temperaturen > 120 °C eignen sich Deckel DKVT...

FAG-Stehlagergehäuse, geteilt

für Lager mit zylindrischer Bohrung und
für Lager mit kegeliger Bohrung und Spannhülse



SNV230

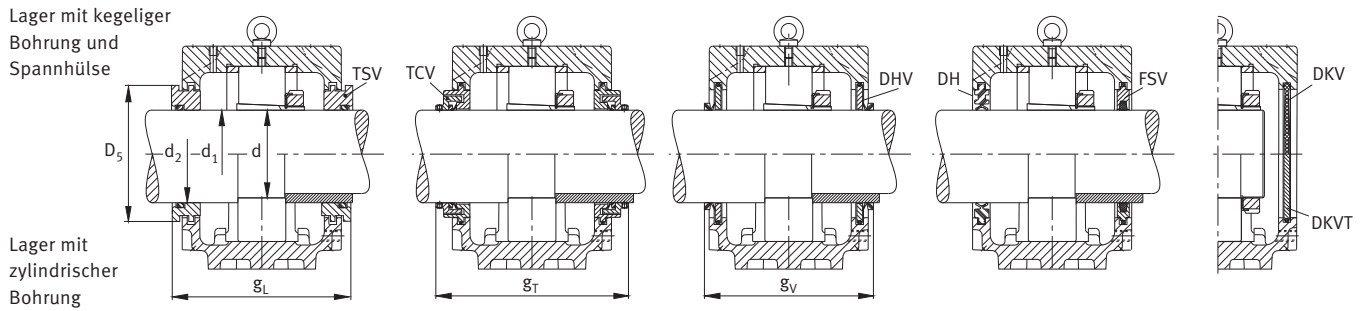
Abmessung

D	a	b	c	g	h	m	s	u	v	h ₁	D ₂	D ₃	D ₅	g ₁	g ₂	g ₃	
mm						mm	mm	inch	mm								
230	445	130	50	190	150	380	M24	1	28	35	291	167,5	177,5	174,7	6	165,5	18

Welle

d ₁	d	d ₂	In das Gehäuse passende Lager	
mm	inch	mm	Ungeteilte Lager	Geteilte Pendrollenlager FAG
mm	inch	mm	Kurzzeichen nach DIN*	
112,713	4 ⁷ / ₁₆		20226K	22226K 222S.407
				23226K
114,3	4 ¹ / ₂		20226K	22226K 222S.408
				23226K
115			20226K	22226K 222SM115-TVPA
				23226K
120,65	4 ³ / ₄		20226K	22226K 23226K
130		145	6226	20226
		145		22226
		145		23226

* Die zu dem Kurzzeichen nach DIN gehörige Bestellbezeichnung ist dem Katalog HR 1, Wälzlager zu entnehmen.



g_4	h_2	g_L	g_T	g_V	k	m_1	n_1	m_2	n_2	n_3	n_4	M DIN 931	M_1 DIN 580	M_5	Gewicht ≈ kg
76	41	208,3	235	199 ¹⁾	90	325	97	370	80	122	170	M24	M10	M20×1,5	34,5

Erforderliches Zubehör

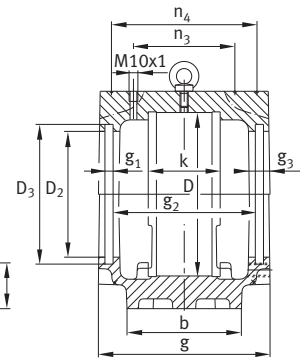
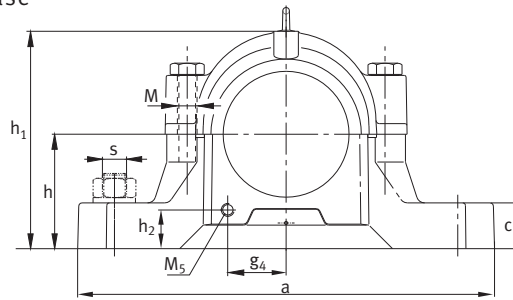
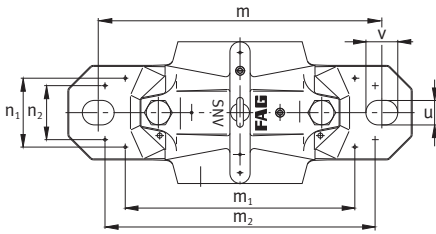
Spann- hülse	Wellen- mutter	Siche- rungs- blech	Festring 2 Stück	Zweilippen- dichtung	V-Ring- Dichtung	Labyrinth- ring mit Rundschnur	Filz- dichtung	Kombinierte Dichtung	Deckel**
FAG	FAG	FAG	FAG	FAG	FAG	FAG	FAG	FAG	FAG
H3026X407			FRM230/25	DH526X407	DHV526X407	TSV526X407	FSV526X407	TCV526X407	DKV230
H3126X407			FRM230/13	DH526X407	DHV526X407	TSV526X407	FSV526X407	TCV526X407	DKV230
H2326X407			FRM230/5	DH526X407	DHV526X407	TSV526X407	FSV526X407	TCV526X407	DKV230
H3026X408			FRM230/25	DH526	DHV526	TSV526X408	FSV526	TCV526	DKV230
H3126X408			FRM230/13	DH526	DHV526	TSV526X408	FSV526	TCV526	DKV230
H2326X408			FRM230/5	DH526	DHV526	TSV526X408	FSV526	TCV526	DKV230
H3026			FRM230/25	DH526	DHV526	TSV526	FSV526	TCV526	DKV230
H3126			FRM230/13	DH526	DHV526	TSV526	FSV526	TCV526	DKV230
H2326			FRM230/5	DH526	DHV526	TSV526	FSV526	TCV526	DKV230
H3026X412			FRM230/25	DH526X412	DHV526X412	TSV526X412	FSV526X412	TCV526X412	DKV230
H3126X412			FRM230/13	DH526X412	DHV526X412	TSV526X412	FSV526X412	TCV526X412	DKV230
H2326X412			FRM230/5	DH526X412	DHV526X412	TSV526X412	FSV526X412	TCV526X412	DKV230
	KM26	MB26	FRM230/25	DH226	DHV226	TSV226	FSV226		DKV230
	KM26	MB26	FRM230/13	DH226	DHV226	TSV226	FSV226		DKV230
	KM26	MB26	FRM230/5	DH226	DHV226	TSV226	FSV226		DKV230

¹⁾ $g_V = 198,5$ mm bei DHV226

** für Temperaturen > 120 °C eignen sich Deckel DKVT...

FAG-Stehlagergehäuse, geteilt

für Lager mit zylindrischer Bohrung und
für Lager mit kegeliger Bohrung und Spannhülse



SNV240

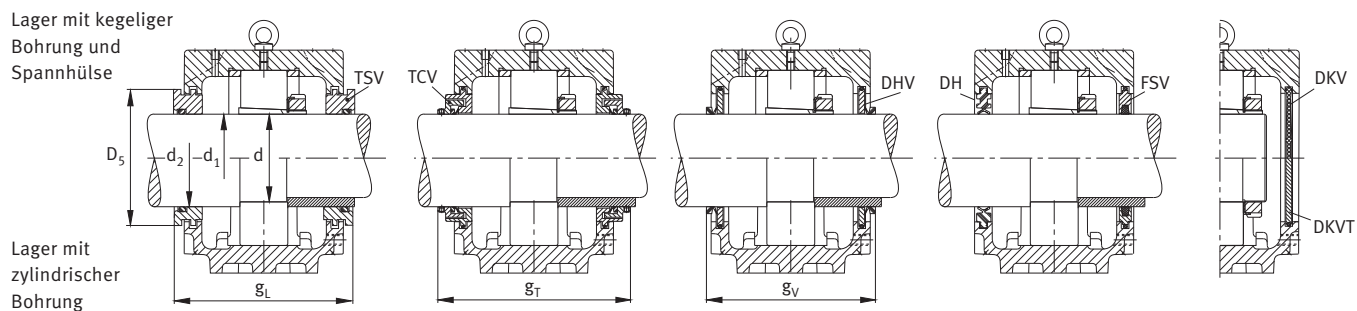
Abmessung

D	a	b	c	g	h	m	s	u	v	h ₁	D ₂	D ₃	D ₅	g ₁	g ₂	g ₃	
mm						mm	inch	mm									
240	450	130	50	185	150	390	M24	1	28	35	298	147,5	157,5	154,7	6	160,5	18

Welle

d ₁	d	d ₂	In das Gehäuse passende Lager			
mm	inch	mm	Ungeteilte Lager	Kurzzeichen nach DIN*	Geteilte Pendelrollenlager	FAG
95,25	3 ³ / ₄			20322K	21322K	22322K
98,425	3 ⁷ / ₈			20322K	21322K	22322K
100				20322K	21322K	22322K
100,013	3 ¹⁵ / ₁₆			20322K	21322K	22322K
101,6	4			20322K	21322K	22322K
110		125	6322	20322	21322	22322
		125				22322

* Die zu dem Kurzzeichen nach DIN gehörige Bestellbezeichnung ist dem Katalog HR 1, Wälzlager zu entnehmen.



g_4 h_2 g_L g_T g_V k m_1 n_1 m_2 n_2 n_3 n_4 M M_1 M_5 **Gewicht**
 DIN 931 DIN 580 \approx
 kg

66 36 203,3 226 191¹⁾ 90 328 96 370 80 120 165 M24 M10 M20×1,5 36,8

Erforderliches Zubehör

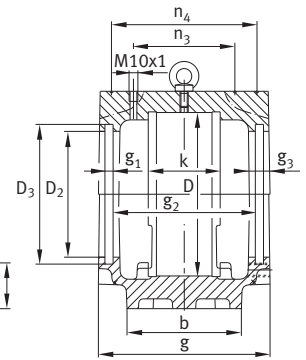
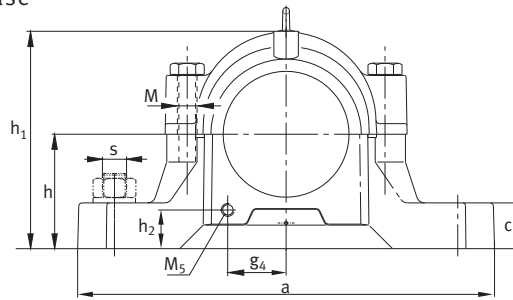
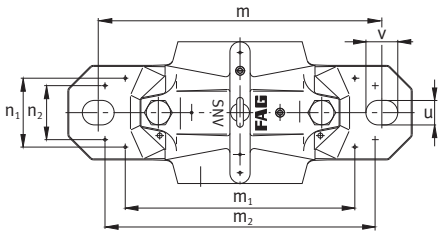
Spann- hülse	Wellen- mutter	Siche- rungs- blech	Festring 2 Stück	Zweilippen- dichtung	V-Ring- Dichtung	Labyrinth- ring mit Rundschnur	Filz- dichtung	Kombinierte Dichtung	Deckel**
FAG	FAG	FAG	FAG	FAG	FAG	FAG	FAG	FAG	FAG
H322X312			FRM240/20	DH522X312	DHV522X312	TSV522X312	FSV522X312	TCV522X312	DKV200
H2322X312			FRM240/5	DH522X312	DHV522X312	TSV522X312	FSV522X312	TCV522X312	DKV200
H322X314			FRM240/20	DH522X314	DHV522X314	TSV522X314	FSV522X314	TCV522X314	DKV200
H2322X314			FRM240/5	DH522X314	DHV522X314	TSV522X314	FSV522X314	TCV522X314	DKV200
H322			FRM240/20	DH522	DHV522	TSV522	FSV522	TCV522	DKV200
H2322			FRM240/5	DH522	DHV522	TSV522	FSV522	TCV522	DKV200
H322X315			FRM240/20	DH522	DHV522	TSV522	FSV522	TCV522	DKV200
H2322X315			FRM240/5	DH522	DHV522	TSV522	FSV522	TCV522	DKV200
H322X400			FRM240/20	DH522	DHV522X400	TSV522X400	FSV522X400	TCV522X400	DKV200
H2322X400			FRM240/5	DH522	DHV522X400	TSV522X400	FSV522X400	TCV522X400	DKV200
	KM22	MB22	FRM240/20	DH222	DHV222	TSV222	FSV222		DKV200
	KM22	MB22	FRM240/5	DH222	DHV222	TSV222	FSV222		DKV200

¹⁾ $g_V = 193,5$ mm bei DHV222

** für Temperaturen > 120 °C eignen sich Deckel DKVT...

FAG-Stehlagergehäuse, geteilt

für Lager mit zylindrischer Bohrung und
für Lager mit kegeliger Bohrung und Spannhülse



SNV250

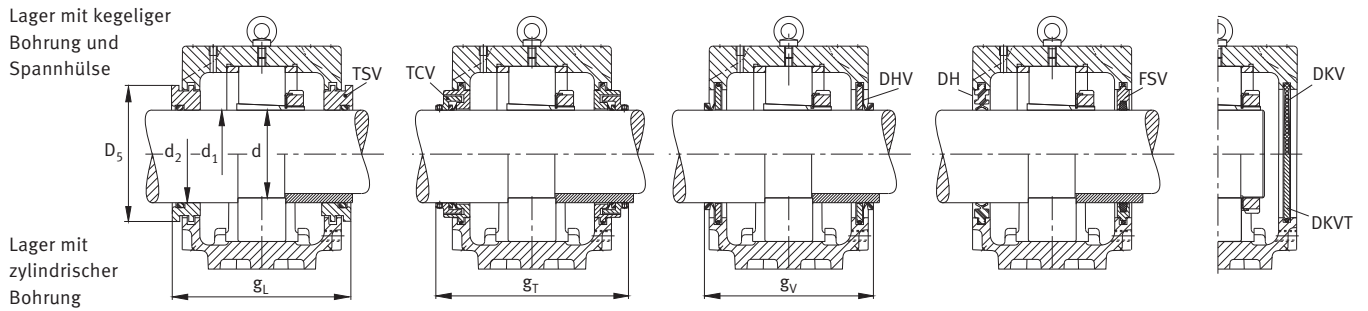
Abmessung

D	a	b	c	g	h	m	s	u	v	h ₁	D ₂	D ₃	D ₅	g ₁	g ₂	g ₃	
mm						mm	inch	mm									
250	500	150	50	200	150	420	M30	1¼	35	42	304	177,5	187,5	184,2	6	175,5	18

Welle

d ₁		d ₂	In das Gehäuse passende Lager	
d			Ungeteilte Lager	Geteilte Pendrollenlager FAG
mm	inch	mm	Kurzzeichen nach DIN*	
125			20228K	22228K 222SM125-TVPA
				23228K
125,413	4 ¹⁵ / ₁₆		20228K	22228K 222S.415
				23228K
127	5		20228K	22228K 222S.500
				23228K
140		155	6228	20228
		155		22228
		155		23228

* Die zu dem Kurzzeichen nach DIN gehörige Bestellbezeichnung ist dem Katalog HR 1, Wälzlager zu entnehmen.



g_4	h_2	g_L	g_T	g_V	k	m_1	n_1	m_2	n_2	n_3	n_4	M DIN 931	M_1 DIN 580	M_5	Gewicht ≈ kg
80	31	218,3	245	209 ¹⁾	98	342	109	400	92	131	180	M24	M10	M20×1,5	43,1

Erforderliches Zubehör

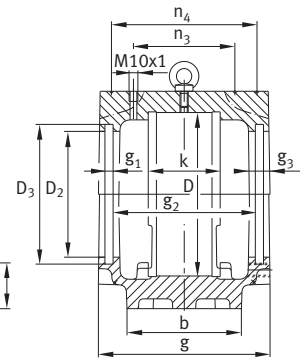
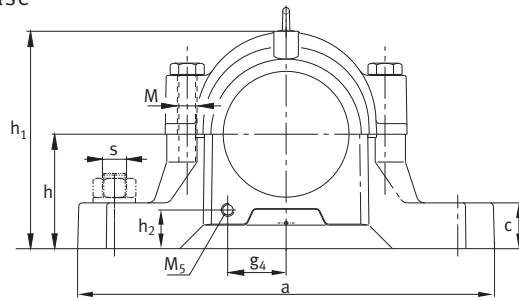
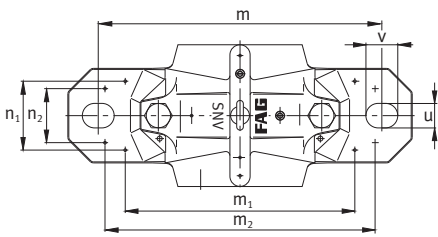
Spann- hülse	Wellen- mutter	Siche- rungs- blech	Festring 2 Stück	Zweilippen- dichtung	V-Ring- Dichtung	Labyrinth- ring mit Rundschnur	Filz- dichtung	Kombinierte Dichtung	Deckel**
FAG	FAG	FAG	FAG	FAG	FAG	FAG	FAG	FAG	FAG
H3028			FRM250/28	DH528	DHV528	TSV528	FSV528	TCV528	DKV250
H3128			FRM250/15	DH528	DHV528	TSV528	FSV528	TCV528	DKV250
			FRM250/15	DH528	DHV528	TSV528	FSV528	TCV528	DKV250
H2328			FRM250/5	DH528	DHV528	TSV528	FSV528	TCV528	DKV250
H3028X415			FRM250/28	DH528	DHV528	TSV528X415	FSV528	TCV528X415	DKV250
H3128X415			FRM250/15	DH528	DHV528	TSV528X415	FSV528	TCV528X415	DKV250
			FRM250/15	DH528	DHV528	TSV528X415	FSV528	TCV528X415	DKV250
H2328X415			FRM250/5	DH528	DHV528	TSV528X415	FSV528	TCV528X415	DKV250
H3028X500			FRM250/28	DH528	DHV528X500	TSV528X500	FSV528X500	TCV528X500	DKV250
H3128X500			FRM250/15	DH528	DHV528X500	TSV528X500	FSV528X500	TCV528X500	DKV250
			FRM250/15	DH528	DHV528X500	TSV528X500	FSV528X500	TCV528X500	DKV250
H2328X500			FRM250/5	DH528	DHV528X500	TSV528X500	FSV528X500	TCV528X500	DKV250
	KM28	MB28	FRM250/28	DH228	DHV228	TSV228	FSV228		DKV250
	KM28	MB28	FRM250/15	DH228	DHV228	TSV228	FSV228		DKV250
	KM28	MB28	FRM250/5	DH228	DHV228	TSV228	FSV228		DKV250

¹⁾ $g_V = 211,5$ mm bei DHV228

** für Temperaturen > 120 °C eignen sich Deckel DKVT...

FAG-Stehlagergehäuse, geteilt

für Lager mit zylindrischer Bohrung und
für Lager mit kegeliger Bohrung und Spannhülse



SNV260

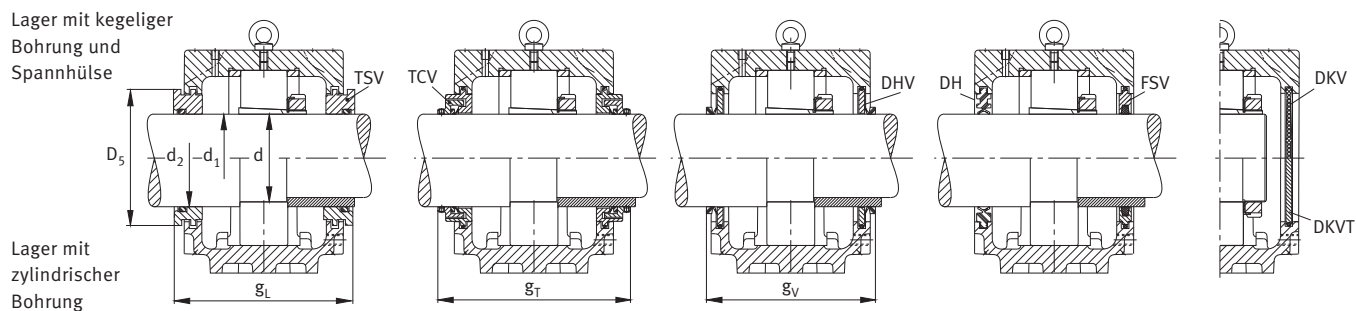
Abmessung

D	a	b	c	g	h	m	s	u	v	h ₁	D ₂	D ₃	D ₅	g ₁	g ₂	g ₃	
mm						mm	mm	inch	mm								
260	530	160	60	190	160	450	M30	1¼	35	42	321	157,5	167,5	164,7	6	165,5	18

Welle

d ₁	d	d ₂	In das Gehäuse passende Lager	
mm	inch	mm	Kurzzeichen nach DIN*	Geteilte Pendelrollenlager FAG
106,363	4 ³ / ₁₆		20324K	22324K
107,95	4 ¹ / ₄		20324K	22324K
110			20324K	22324K
120		135	6324	20324
		135		22324

* Die zu dem Kurzzeichen nach DIN gehörige Bestellbezeichnung ist dem Katalog HR 1, Wälzlager zu entnehmen.



g_4	h_2	g_L	g_T	g_V	k	m_1	n_1	m_2	n_2	n_3	n_4	M DIN 931	M_1 DIN 580	M_5	Gewicht ≈ kg
72	36	208,3	235	199 ¹⁾	96	372	113	430	100	125	170	M24	M10	M20×1,5	51,1

Erforderliches Zubehör

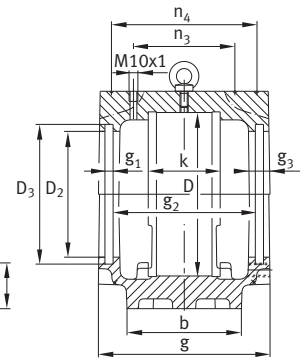
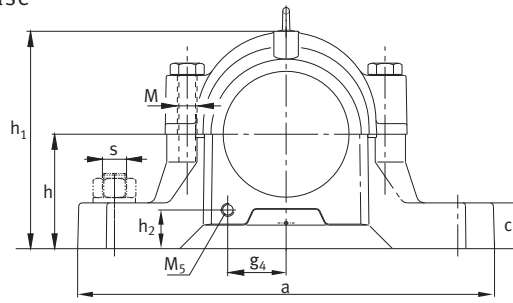
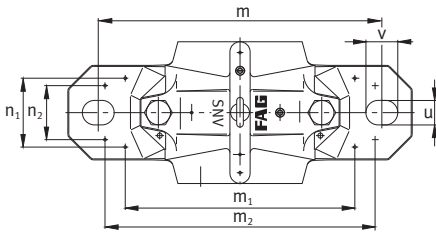
Spann- hülse	Wellen- mutter	Siche- rungs- blech	Festring 2 Stück	Zweilippen- dichtung	V-Ring- Dichtung	Labyrinth- ring mit Rundschnur	Filz- dichtung	Kombinierte Dichtung	Deckel**
FAG	FAG	FAG	FAG	FAG	FAG	FAG	FAG	FAG	FAG
H3124X403			FRM260/20,5	DH524X403	DHV524X403	TSV524X403	FSV524X403	TCV524X403	DKV215
H2324X403			FRM260/5	DH524X403	DHV524X403	TSV524X403	FSV524X403	TCV524X403	DKV215
H3124X404			FRM260/20,5	DH524X403	DHV524X404	TSV524X404	FSV524X404	TCV524X404	DKV215
H2324X404			FRM260/5	DH524X403	DHV524X404	TSV524X404	FSV524X404	TCV524X404	DKV215
H3124			FRM260/20,5	DH524	DHV524	TSV524	FSV524	TCV524	DKV215
H2324			FRM260/5	DH524	DHV524	TSV524	FSV524	TCV524	DKV215
	KM24	MB24	FRM260/20,5	DH224	DHV224	TSV224	FSV224	TCV524	DKV215
	KM24	MB24	FRM260/5	DH224	DHV224	TSV224	FSV224	TCV524	DKV215

¹⁾ $g_V = 198,5$ mm bei DHV224

** für Temperaturen > 120 °C eignen sich Deckel DKVT...

FAG-Stehlagergehäuse, geteilt

für Lager mit zylindrischer Bohrung und
für Lager mit kegelförmiger Bohrung und Spannhülse



SNV270

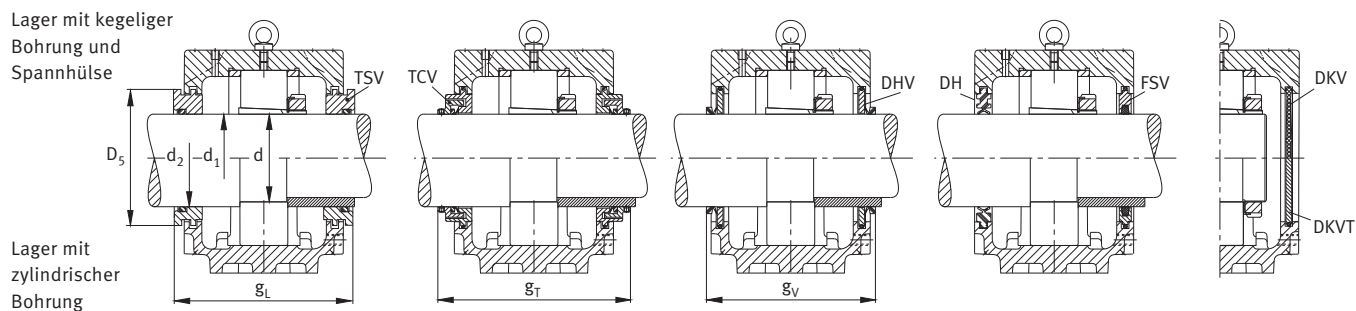
Abmessung

D	a	b	c	g	h	m	s	u	v	h ₁	D ₂	D ₃	D ₅	g ₁	g ₂	g ₃	
mm						mm	inch	mm									
270	530	160	60	215	160	450	M30	1¼	35	42	328	192,5	202,5	199,2	6	190,5	18

Welle

d ₁	d	d ₂	In das Gehäuse passende Lager	
mm	inch	mm	Kurzzeichen nach DIN*	Geteilte Pendelrollenlager FAG
131,763	5¾ ₁₆		20230K	22230K 222S.503
133,35	5¼		20230K	23230K
135			20230K	22230K 23230K 222SM135-TVPA
150		165	6230	20230 22230 23230

* Die zu dem Kurzzeichen nach DIN gehörige Bestellbezeichnung ist dem Katalog HR 1, Wälzlager zu entnehmen.



g_4	h_2	g_L	g_T	g_V	k	m_1	n_1	m_2	n_2	n_3	n_4	M DIN 931	M_1 DIN 580	M_5	Gewicht ≈ kg
86	32	233,3	260	224 ¹⁾	106	372	116	430	100	143	195	M24	M10	M20×1,5	53,3

Erforderliches Zubehör

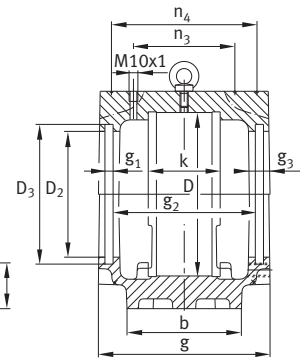
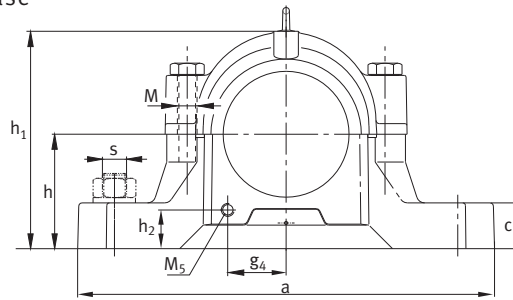
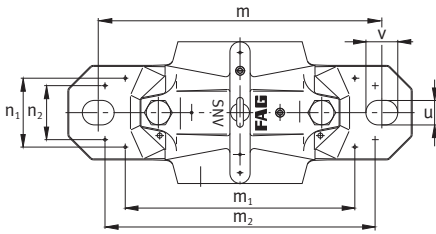
Spann- hülse	Wellen- mutter	Siche- rungs- blech	Festring 2 Stück	Zweilippen- dichtung	V-Ring- Dichtung	Labyrinth- ring mit Rundschnur	Filz- dichtung	Kombinierte Dichtung	Deckel**
FAG	FAG	FAG	FAG	FAG	FAG	FAG	FAG	FAG	FAG
H3030X503			FRM270/30,5	DH530X503	DHV530X503	TSV530X503	FSV530X503	TCV530X503	DKV270
H3130X503			FRM270/16,5	DH530X503	DHV530X503	TSV530X503	FSV530X503	TCV530X503	DKV270
H2330X503			FRM270/5	DH530X503	DHV530X503	TSV530X503	FSV530X503	TCV530X503	DKV270
H3030X504			FRM270/30,5	DH530X504	DHV530X504	TSV530X504	FSV530X504	TCV530X504	DKV270
H3130X504			FRM270/16,5	DH530X504	DHV530X504	TSV530X504	FSV530X504	TCV530X504	DKV270
H2330X504			FRM270/5	DH530X504	DHV530X504	TSV530X504	FSV530X504	TCV530X504	DKV270
H3030			FRM270/30,5	DH530	DHV530	TSV530	FSV530	TCV530	DKV270
H3130			FRM270/16,5	DH530	DHV530	TSV530	FSV530	TCV530	DKV270
H2330			FRM270/5	DH530	DHV530	TSV530	FSV530	TCV530	DKV270
	KM30	MB30	FRM270/30,5	DH230	DHV230	TSV230	FSV230		DKV270
	KM30	MB30	FRM270/16,5	DH230	DHV230	TSV230	FSV230		DKV270
	KM30	MB30	FRM270/5	DH230	DHV230	TSV230	FSV230		DKV270

¹⁾ $g_V = 228,5$ mm bei DHV230

** für Temperaturen > 120 °C eignen sich Deckel DKVT...

FAG-Stehlagergehäuse, geteilt

für Lager mit zylindrischer Bohrung und
für Lager mit kegeliger Bohrung und Spannhülse



SNV280

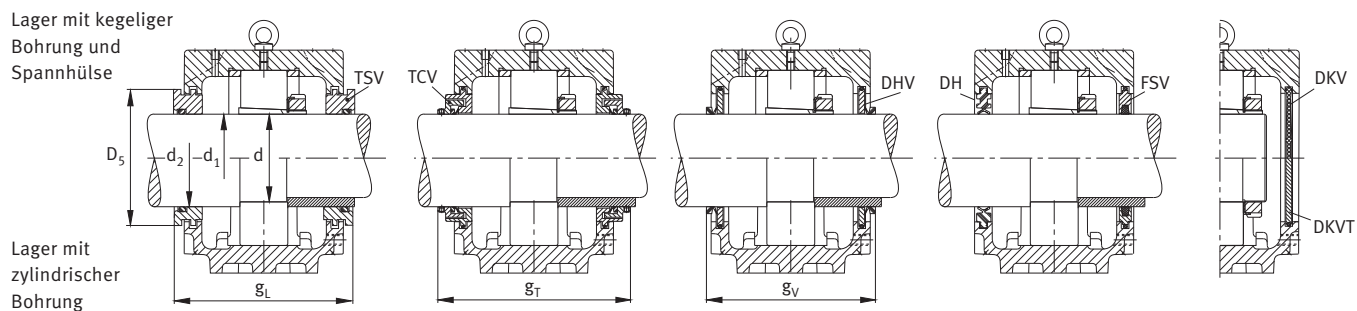
Abmessung

D	a	b	c	g	h	m	s	u	v	h_1	D_2	D_3	D_5	g_1	g_2	g_3	
mm						mm	inch	mm									
280	550	160	60	205	170	470	M30	1¼	35	42	344	167,5	177,5	174,7	6	180,5	18

Welle

d_1		d_2	In das Gehäuse passende Lager		
d			Ungeteilte Lager		Geteilte Pendel- rollenlager FAG
mm	inch	mm	Kurzzeichen nach DIN*		
112,713	4 ⁷ / ₁₆		20326K		22326K
114,3	4 ¹ / ₂		20326K		22326K
115			20326K		22326K
120,65	4 ³ / ₄		20326K		22326K
130		150	6326	20326	22326
		150			22326

* Die zu dem Kurzzeichen nach DIN gehörige Bestellbezeichnung ist dem Katalog HR 1, Wälzlager zu entnehmen.



g_4	h_2	g_L	g_T	g_V	k	m_1	n_1	m_2	n_2	n_3	n_4	M DIN 931	M_1 DIN 580	M_5	Gewicht ≈ kg
75	36	223,3	250	214 ¹⁾	103	392	114	450	100	136	185	M24	M10	M20×1,5	59,2

Erforderliches Zubehör

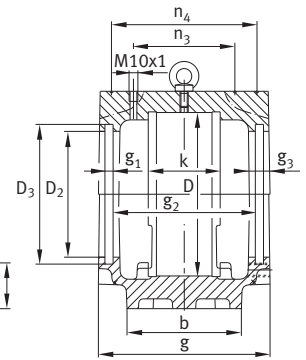
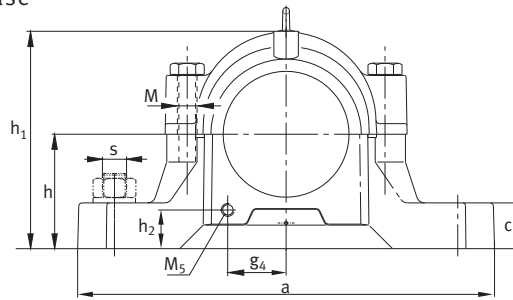
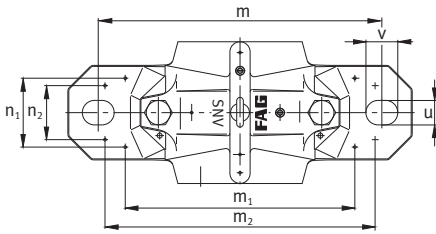
Spann- hülse	Wellen- mutter	Siche- rungs- blech	Festring 2 Stück	Zweilippen- dichtung	V-Ring- Dichtung	Labyrinth- ring mit Rundschnur	Filz- dichtung	Kombinierte Dichtung	Deckel**
FAG	FAG	FAG	FAG	FAG	FAG	FAG	FAG	FAG	FAG
H3126X407			FRM280/22,5	DH526X407	DHV526X407	TSV526X407	FSV526X407	TCV526X407	DKV230
H2326X407			FRM280/5	DH526X407	DHV526X407	TSV526X407	FSV526X407	TCV526X407	DKV230
H3126X408			FRM280/22,5	DH526	DHV526	TSV526X408	FSV526	TCV526	DKV230
H2326X408			FRM280/5	DH526	DHV526	TSV526X408	FSV526	TCV526	DKV230
H3126			FRM280/22,5	DH526	DHV526	TSV526	FSV526	TCV526	DKV230
H2326			FRM280/5	DH526	DHV526	TSV526	FSV526	TCV526	DKV230
H3126X412			FRM280/22,5	DH526X412	DHV526X412	TSV526X412	FSV526X412	TCV526X412	DKV230
H2326X412			FRM280/5	DH526X412	DHV526X412	TSV526X412	FSV526X412	TCV526X412	DKV230
	KM26	MB26	FRM280/22,5	DH326	DHV326	TSV326	FSV326		DKV230
	KM26	MB26	FRM280/5	DH326	DHV326	TSV326	FSV326		DKV230

¹⁾ $g_V = 213,5$ mm bei DHV326

** für Temperaturen > 120 °C eignen sich Deckel DKVT...

FAG-Stehlagergehäuse, geteilt

für Lager mit zylindrischer Bohrung und
für Lager mit kegeliger Bohrung und Spannhülse



SNV290

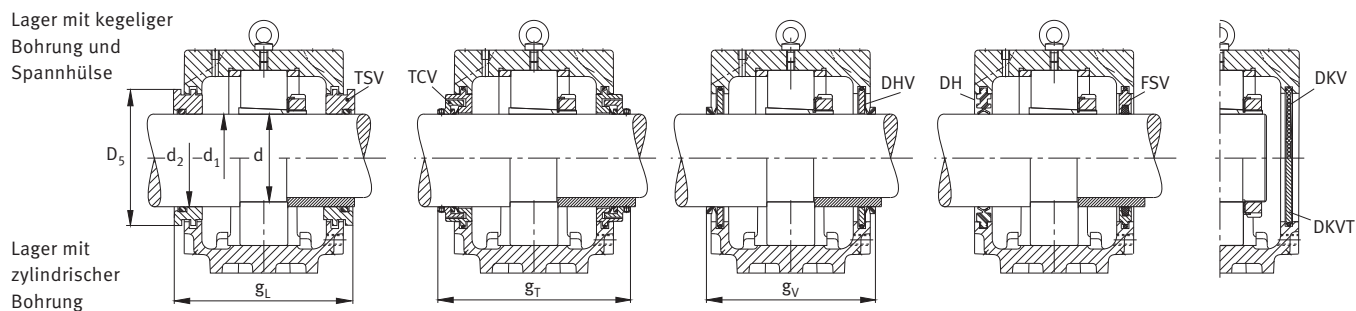
Abmessung

D	a	b	c	g	h	m	s	u	v	h ₁	D ₂	D ₃	D ₅	g ₁	g ₂	g ₃	
mm						mm	mm	inch	mm								
290	550	160	60	225	170	470	M30	1¼	35	42	351	202,5	212,5	209,2	6	200,5	18

Welle

d ₁		d ₂	In das Gehäuse passende Lager	
d			Ungeteilte Lager	Geteilte Pendelrollenlager FAG
mm	inch	mm	Kurzzeichen nach DIN*	
138,113	5 7/16		20232K	22232K 222S.507 23232K
139,7	5 1/2		20232K	22232K 222S.508 23232K
140			20232K	22232K 222SM140-TVPA 23232K
160		175	6232	20232
		175		22232
		175		23232

* Die zu dem Kurzzeichen nach DIN gehörige Bestellbezeichnung ist dem Katalog HR 1, Wälzlager zu entnehmen.



g_4	h_2	g_L	g_T	g_V	k	m_1	n_1	m_2	n_2	n_3	n_4	M DIN 931	M_1 DIN 580	M_5	Gewicht ≈ kg
94	29	243,3	270	234 ¹⁾	114	392	120	450	100	152	205	M24	M10	M20×1,5	59,9

Erforderliches Zubehör

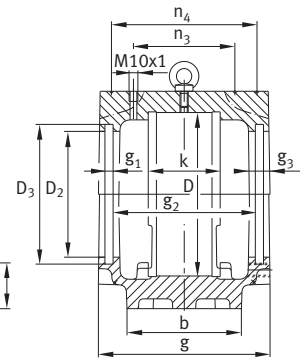
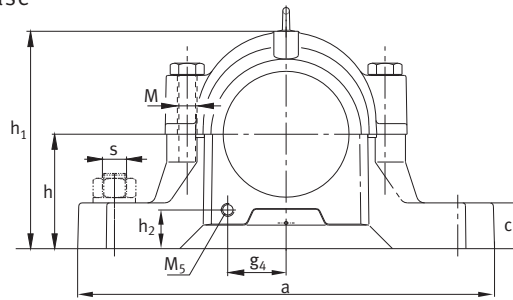
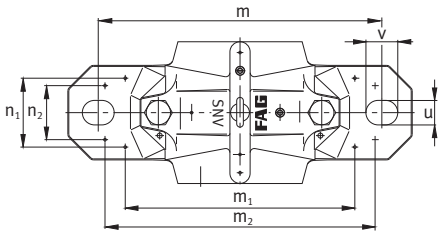
Spann- hülse	Wellen- mutter	Siche- rungs- blech	Festring 2 Stück	Zweilippen- dichtung	V-Ring- Dichtung	Labyrinth- ring mit Rundschnur	Filz- dichtung	Kombinierte Dichtung	Deckel**
FAG	FAG	FAG	FAG	FAG	FAG	FAG	FAG	FAG	FAG
H3032X507			FRM290/33	DH532X507	DHV532X507	TSV532X507	FSV532X507	TCV532X507	DKV290
H3132X507			FRM290/17	DH532X507	DHV532X507	TSV532X507	FSV532X507	TCV532X507	DKV290
H2332X507			FRM290/5	DH532X507	DHV532X507	TSV532X507	FSV532X507	TCV532X507	DKV290
H3032X508			FRM290/33	DH532	DHV532	TSV532	FSV532	TCV532	DKV290
H3132X508			FRM290/17	DH532	DHV532	TSV532	FSV532	TCV532	DKV290
H2332X508			FRM290/5	DH532	DHV532	TSV532	FSV532	TCV532	DKV290
H3032			FRM290/33	DH532	DHV532	TSV532	FSV532	TCV532	DKV290
H3132			FRM290/17	DH532	DHV532	TSV532	FSV532	TCV532	DKV290
H2332			FRM290/5	DH532	DHV532	TSV532	FSV532	TCV532	DKV290
	KM32	MB32	FRM290/33	DH232	DHV232	TSV232	FSV232	TCV532	DKV290
	KM32	MB32	FRM290/17	DH232	DHV232	TSV232	FSV232	TCV532	DKV290
	KM32	MB32	FRM290/5	DH232	DHV232	TSV232	FSV232	TCV532	DKV290

¹⁾ $g_V = 236,5$ mm bei DHV232

** für Temperaturen > 120 °C eignen sich Deckel DKVT...

FAG-Stehlagergehäuse, geteilt

für Lager mit zylindrischer Bohrung und
für Lager mit kegeliger Bohrung und Spannhülse



SNV300

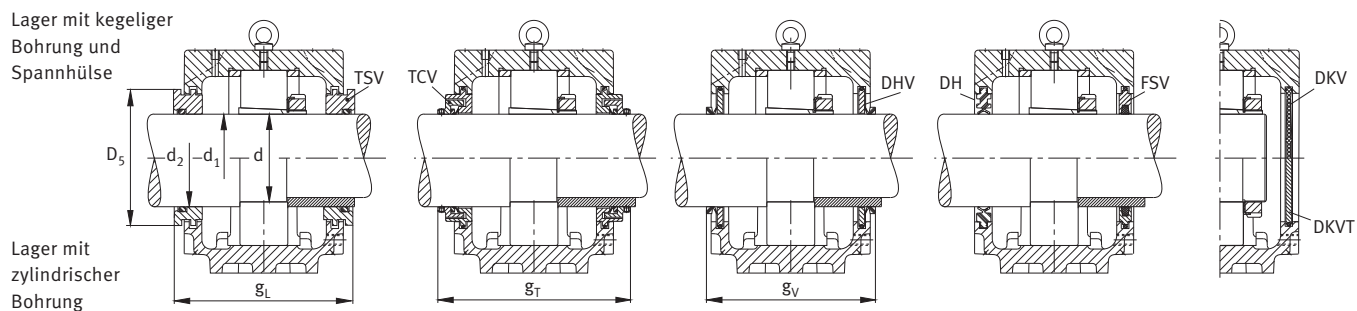
Abmessung

D	a	b	c	g	h	m	s	u	v	h ₁	D ₂	D ₃	D ₅	g ₁	g ₂	g ₃	
mm						mm	mm	inch	mm								
300	620	170	65	215	180	520	M30	1¼	35	42	366	177,5	187,5	184,2	6	190,5	18

Welle

d ₁	d	d ₂	In das Gehäuse passende Lager	
mm	inch	mm	Ungeteilte Lager	Geteilte Pendelrollenlager FAG
			Kurzzeichen nach DIN*	
125			20328K	22328K
125,413	4 ¹⁵ / ₁₆		20328K	22328K
127	5		20328K	22328K
140		160	6328	20328
		160		22328

* Die zu dem Kurzzeichen nach DIN gehörige Bestellbezeichnung ist dem Katalog HR 1, Wälzlager zu entnehmen.



g_4	h_2	g_L	g_T	g_V	k	m_1	n_1	m_2	n_2	n_3	n_4	M DIN 931	M_1 DIN 580	M_5	Gewicht ≈ kg
82	36	233,3	260	224 ¹⁾	112	442	123	500	100	146	195	M24	M10	M20×1,5	72,1

Erforderliches Zubehör

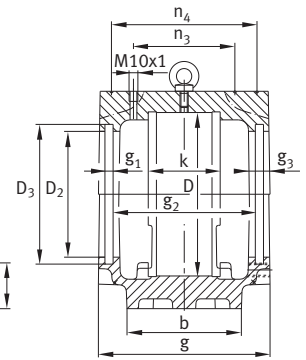
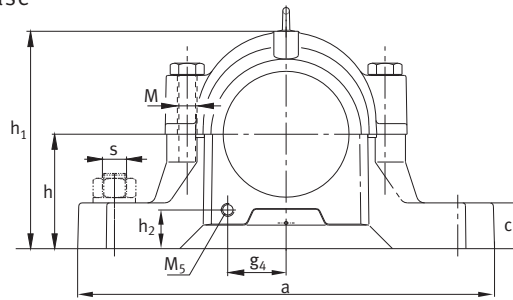
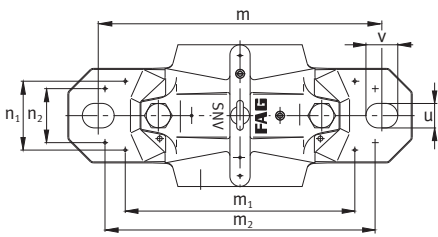
Spann- hülse	Wellen- mutter	Siche- rungs- blech	Festring 2 Stück	Zweilippen- dichtung	V-Ring- Dichtung	Labyrinth- ring mit Rundschnur	Filz- dichtung	Kombinierte Dichtung	Deckel**
FAG	FAG	FAG	FAG	FAG	FAG	FAG	FAG	FAG	FAG
H3128			FRM300/25	DH528	DHV528	TSV528	FSV528	TCV528	DKV250
H2328			FRM300/5	DH528	DHV528	TSV528	FSV528	TCV528	DKV250
H3128X415			FRM300/25	DH528	DHV528	TSV528X415	FSV528	TCV528X415	DKV250
H2328X415			FRM300/5	DH528	DHV528	TSV528X415	FSV528	TCV528X415	DKV250
H3128X500			FRM300/25	DH528	DHV528X500	TSV528X500	FSV528X500	TCV528X500	DKV250
H2328X500			FRM300/5	DH528	DHV528X500	TSV528X500	FSV528X500	TCV528X500	DKV250
	KM28	MB28	FRM300/25	DH328	DHV328	TSV328	FSV328		DKV250
	KM28	MB28	FRM300/5	DH328	DHV328	TSV328	FSV328		DKV250

¹⁾ $g_V = 226,5$ mm bei DHV328

** für Temperaturen > 120 °C eignen sich Deckel DKVT...

FAG-Stehlagergehäuse, geteilt

für Lager mit zylindrischer Bohrung und
für Lager mit kegeliger Bohrung und Spannhülse



SNV320

Abmessung

D	a	b	c	g	h	m	s	u	v	h ₁	D ₂	D ₃	D ₅	g ₁	g ₂	g ₃
mm	mm	mm	mm	mm	mm	mm	mm	mm	mm	mm	mm	mm	mm	mm	mm	mm

320	650	180	65	225	190	560	M30	1¼	35	42	386	192,5	202,5	199,2	6	200,5	18
-----	-----	-----	----	-----	-----	-----	-----	----	----	----	-----	-------	-------	-------	---	-------	----

Welle

d₁
d

d₂

In das Gehäuse passende Lager

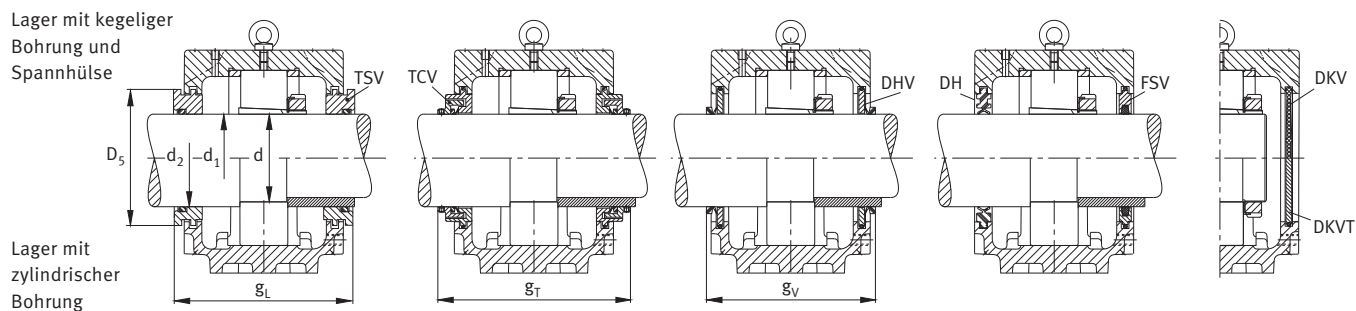
Ungeteilte Lager

Geteilte
Pendel-
rollenlager
FAG

mm inch mm Kurzzeichen nach DIN*

131,763	5 ³ / ₁₆		20330K	22330K
133,35	5 ¹ / ₄		20330K	22330K
135			20330K	22330K
150		170	6330	20330
		170		22330

* Die zu dem Kurzzeichen nach DIN gehörige Bestellbezeichnung ist dem Katalog HR 1, Wälzlager zu entnehmen.



g_4	h_2	g_L	g_T	g_V	k	m_1	n_1	m_2	n_2	n_3	n_4	M DIN 931	M_1 DIN 580	M_5	Gewicht ≈ kg
88	36	243,3	270	234 ¹⁾	118	482	130	540	100	154	205	M24	M10	M20×1,5	82

Erforderliches Zubehör

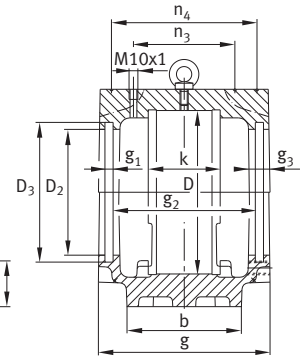
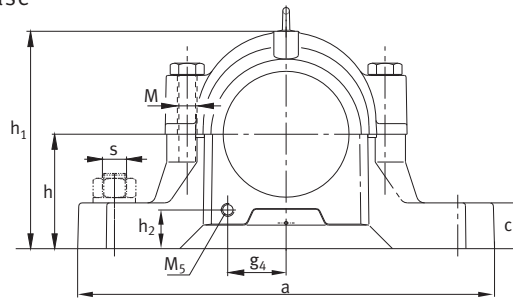
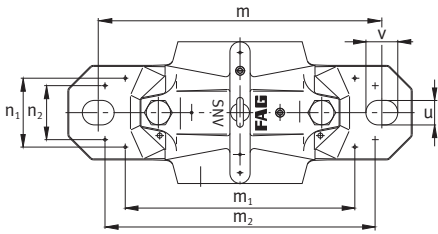
Spann- hülse	Wellen- mutter	Siche- rungs- blech	Festring 2 Stück	Zweilippen- dichtung	V-Ring- Dichtung	Labyrinth- ring mit Rundschnur	Filz- dichtung	Kombinierte Dichtung	Deckel**
FAG	FAG	FAG	FAG	FAG	FAG	FAG	FAG	FAG	FAG
H3130X503			FRM320/26,5	DH530X503	DHV530X503	TSV530X503	FSV530X503	TCV530X503	DKV270
H2330X503			FRM320/5	DH530X503	DHV530X503	TSV530X503	FSV530X503	TCV530X503	DKV270
H3130X504			FRM320/26,5	DH530X504	DHV530X504	TSV530X504	FSV530X504	TCV530X504	DKV270
H2330X504			FRM320/5	DH530X504	DHV530X504	TSV530X504	FSV530X504	TCV530X504	DKV270
H3130			FRM320/26,5	DH530	DHV530	TSV530	FSV530	TCV530	DKV270
H2330			FRM320/5	DH530	DHV530	TSV530	FSV530	TCV530	DKV270
	KM30	MB30	FRM320/26,5	DH330	DHV330	TSV330	FSV330		DKV270
	KM30	MB30	FRM320/5	DH330	DHV330	TSV330	FSV330		DKV270

¹⁾ $g_V = 236,5$ mm bei DHV330

** für Temperaturen > 120 °C eignen sich Deckel DKVT...

FAG-Stehlagergehäuse, geteilt

für Lager mit zylindrischer Bohrung und
für Lager mit kegeliger Bohrung und Spannhülse



SNV340

Abmessung

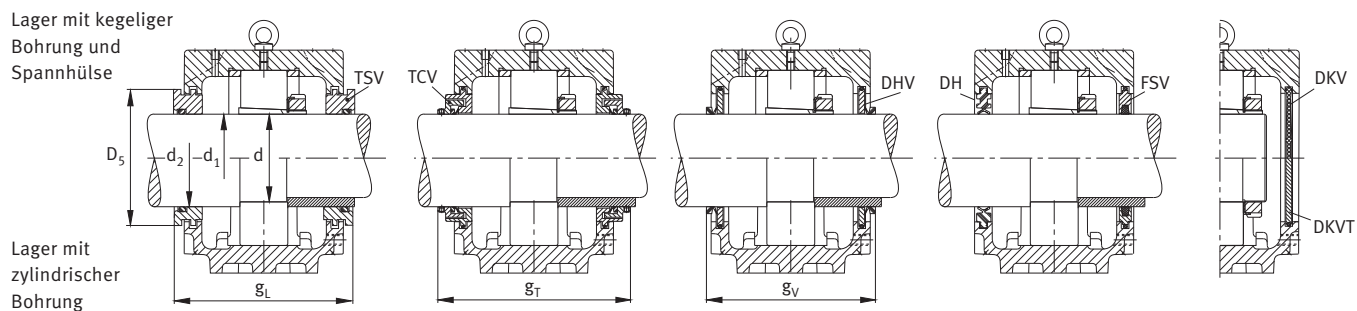
D	a	b	c	g	h	m	s	u	v	h ₁	D ₂	D ₃	D ₅	g ₁	g ₂	g ₃
mm						mm	mm	inch	mm							

340	680	190	70	235	200	580	M36	1½	42	50	406	202,5	212,5	209,2	6	210,5	18
-----	-----	-----	----	-----	-----	-----	-----	----	----	----	-----	-------	-------	-------	---	-------	----

Welle

d ₁		d ₂	In das Gehäuse passende Lager		
d			Ungeteilte Lager		Geteilte Pendelrollenlager FAG
mm	inch	mm	Kurzzeichen nach DIN*		
138,113	5 7/16		20332K		22332K
139,7	5 1/2		20332K		22332K
140			20332K		22332K
160		180	6332	20332	22332K
		180			22332

* Die zu dem Kurzzeichen nach DIN gehörige Bestellbezeichnung ist dem Katalog HR 1, Wälzlager zu entnehmen.



g_4	h_2	g_L	g_T	g_V	k	m_1	n_1	m_2	n_2	n_3	n_4	M DIN 931	M_1 DIN 580	M_5	Gewicht ≈ kg
95	36	253,3	298	244 ¹⁾	124	489	138	570	100	162	215	M30	M10	M20×1,5	97,9

Erforderliches Zubehör

Spann- hülse	Wellen- mutter	Siche- rungs- blech	Festring 2 Stück	Zweilippen- dichtung	V-Ring- Dichtung	Labyrinth- ring mit Rundschnur	Filz- dichtung	Kombinierte Dichtung	Deckel**
FAG	FAG	FAG	FAG	FAG	FAG	FAG	FAG	FAG	FAG
H3132X507			FRM340/28	DH532X507	DHV532X507	TSV532X507	FSV532X507	TCV532X507	DKV290
H2332X507			FRM340/5	DH532X507	DHV532X507	TSV532X507	FSV532X507	TCV532X507	DKV290
H3132X508			FRM340/28	DH532	DHV532	TSV532	FSV532	TCV532	DKV290
H2332X508			FRM340/5	DH532	DHV532	TSV532	FSV532	TCV532	DKV290
H3132			FRM340/28	DH532	DHV532	TSV532	FSV532	TCV532	DKV290
H2332			FRM340/5	DH532	DHV532	TSV532	FSV532	TCV532	DKV290
	KM32	MB32	FRM340/28	DH332	DHV332	TSV332	FSV332		DKV290
	KM32	MB32	FRM340/5	DH332	DHV332	TSV332	FSV332		DKV290

¹⁾ $g_V = 246,5$ mm bei DHV332

** für Temperaturen > 120 °C eignen sich Deckel DKVT...

Notizen

Notizen

Notizen

Schaeffler KG

Georg-Schäfer-Straße 30
97421 Schweinfurt
Internet www.fag.de
E-Mail FAGinfo@schaeffler.com

In Deutschland:

Telefon 0180 5003872
Telefax 0180 5003873

Aus anderen Ländern:

Telefon +49 9721 91-0
Telefax +49 9721 91-3435

Alle Angaben wurden sorgfältig erstellt und überprüft. Für eventuelle Fehler oder Unvollständigkeiten können wir jedoch keine Haftung übernehmen. Technische Änderungen behalten wir uns vor.

© Schaeffler KG · 2009, Oktober

Nachdruck, auch auszugsweise, nur mit unserer Genehmigung.

TPI 175 D-D