



Geteilte Stehlagergehäuse SNS

für Wellendurchmesser von
115 mm bis 530 mm und $4\frac{7}{16}$ inch bis $19\frac{1}{2}$ inch

Vorwort

Neue Gehäusegeneration

Stehlagergehäuse SNS stellen eine völlig neue Generation von Großgehäusen dar. Durch die konsequente Weiterentwicklung der bewährten FAG-Stehlagergehäuse bietet Schaeffler damit noch mehr Effizienz und Wirtschaftlichkeit für Maschinen und Anlagen.

Längere Lagerlebensdauer

Das einzigartige Gehäusedesign führt zu einer Steigerung der Lebensdauer der im Gehäuse verbauten Pendelrollenlager um bis zu 50%. Erreicht wird dies durch eine optimierte Lastverteilung im Lager, die durch das Zusammenspiel von Lager- und Gehäusegeometrie unter Belastung entsteht.

Vorteile

Die wichtigsten Vorteile der neu entwickelten Stehlagergehäuse SNS auf einen Blick:

- Längere Lagerlebensdauer durch innovatives Gehäusedesign. Dadurch geringere Wartungs- und Stillstandskosten der gesamten Maschine oder Anlage.
- Gesteigerte Bruchfestigkeit und Stoßunempfindlichkeit durch Gehäusewerkstoff Sphäroguss als Standard. Die sehr robusten Gehäuse sind ideal geeignet für raue Umgebungsbedingungen wie zum Beispiel Mining-Anwendungen.
- Verschiedene Dichtungsvarianten ermöglichen die Anpassung an eine besonders schmutz- und staubbelastete Umgebung.
- Durch geteilte Labyrinthdichtungen wird der Montageaufwand beim Austausch von Dichtungen stark reduziert, insbesondere in Kombination mit dem Einbau eines geteilten Lagers.
- Optimale Schmierstoffversorgung des Lagers unabhängig von der Lagerposition durch spezielle Schmiernut im Inneren des Gehäuseoberteils sowie durch Fettaustrittsbohrungen im Gehäuseunterteil.
- Korrosionsgerechte Gestaltung und reduzierter Reinigungsaufwand durch Ablaufschrägen am Gehäuse sowie überstehendes Gehäuseoberteil.
- Einkerbungen zur Kennzeichnung von Wellen- und Lagermitte sorgen für eine schnelle und einfache Ausrichtung des Gehäuses.
- Maschinell überarbeitete Anschlagflächen am Gehäusefuß ermöglichen eine präzise Ausrichtung des Gehäuses.
- Die Seriennummerierung auf beiden Gehäusehälften sichert deren korrekte Zuordnung. Dadurch wird einem Vertauschen der paarweise zusammengehörenden Gehäuseober- und -unterteile vorgebeugt.
- Vorbereitete Anschlussstellen für Zustandsüberwachung ermöglichen den sofortigen Einsatz von Condition Monitoring.

Schaeffler Gehäuseprogramm

Schaeffler bietet ein umfassendes Programm von Lagergehäusen und Gehäuseeinheiten.

Weitere Informationen

- Katalog GK 1, Lagergehäuse
<https://www.schaeffler.de/std/1F7F>
- Katalog SG 1, Spannlager und Gehäuseeinheiten
<https://www.schaeffler.de/std/1F80>

Inhaltsverzeichnis

	Seite
Produktübersicht	Geteilte Stehlagergehäuse SNS..... 4
Merkmale	Baukastenprinzip 6
	Abmessungen und Austauschbarkeit 6
	Geeignete Lager..... 7
	Gehäusewerkstoff und Korrosionsschutz..... 8
	Fest- und Loslager..... 9
	Längere Lagerlebensdauer 9
	Vorteile der Detailkonstruktion..... 10
	Dichtungen und Deckel 12
	Gehäusekonfigurationen..... 16
	Schmierung 20
	Aufbau der Kurzzeichen 25
	Bestellbeispiele..... 28
Konstruktions- und Sicherheitshinweise	Belastbarkeit 29
	Zulässige Wellenenden 32
	Ein- und Ausbau 33
Genauigkeit 37
Maßtabelle	Stehlagergehäuse SNS, geteilt, für Pendelrollenlager mit kegeliger Bohrung und Spannhülse, metrische Welle 38
	Stehlagergehäuse SNS, geteilt, für Pendelrollenlager mit zylindrischer Bohrung, metrische Welle 48
	Stehlagergehäuse SNS, geteilt, für Pendelrollenlager mit kegeliger Bohrung und Spannhülse, zöllige Welle 56
	Stehlagergehäuse SNS, geteilt, für Pendelrollenlager mit kegeliger Bohrung und Spannhülse, metrische Welle, Bolt-on-Ausführung 72

Produktübersicht Geteilte Stehlagergehäuse SNS

Stehlagergehäuse
geteilt
für Labyrinth- und Taconite-
Dichtung

SNS...-H, SNS...-Z



0001AD70

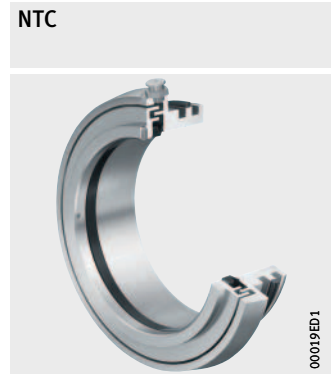
für Bolt-on-Dichtung

SNS...-B



0008D681

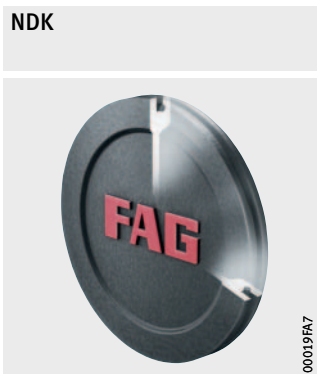
Zubehör
Labyrinthdichtungen
Taconite-Dichtungen



geteilte Labyrinthdichtungen
Bolt-on-Dichtungen




Deckel



Festringe



Geteilte Stehlagergehäuse SNS

- Merkmale** Geteilte FAG-Stehlagergehäuse SNS und die zugehörigen Lager bilden Lagerungseinheiten, die durch die gezielte Auswahl von Dichtungsausführung, Schmierungsart und Art des Lagereinbaus auf vielfältige Anforderungen abgestimmt werden können. Die Gehäuse sind speziell für die Aufnahme von Pendelrollenlagern ausgelegt.
- Baukastenprinzip** Die Gehäuse sind nach dem Baukastenprinzip konstruiert. In jedes Gehäuse können Pendelrollenlager verschiedener Durchmesser- und Breitenreihen eingebaut werden, wenn sie den zum Gehäuse passenden Außendurchmesser haben.
- Die Lager können je nach Ausführung entweder direkt oder mit Spannhülse auf der Welle befestigt werden. Bei derselben Lagergröße ergibt dies unterschiedliche Wellendurchmesser. Entsprechend abgestimmte Dichtungen gleichen die Abstände zwischen Welle und Gehäusekörper aus.
- Abmessungen und Austauschbarkeit** Die Abmessungen der Gehäuse entsprechen ISO 113. FAG-Stehlagergehäuse SNS sind eine Weiterentwicklung der FAG-Stehlagergehäuse SD31. Der Bauraum und die Anschlussmaße der beiden Gehäusebaureihen sind identisch, die Gehäuse sind 1:1 austauschbar.
- Für die Austauschbarkeit mit weiteren FAG-Gehäusebaureihen gilt:
- Alle Lagerbaureihen, die mit den FAG-Stehlagergehäusen SD5 und SD6 kombinierbar sind, können in Stehlagergehäuse SNS verbaut werden.
 - Lagerbaureihen, die mit den Stehlagergehäusen S30 kombinierbar sind, können in Stehlagergehäuse SNS nur teilweise verbaut werden.
-  Die Abmessungen der Gehäuse SD5, SD6 und S30 sind nicht identisch mit den Abmessungen der Gehäuse SNS!

Geeignete Lager

Geteilte Stehlagergehäuse SNS sind bestimmt für den Einbau von Pendelrollenlagern mit kegeliger oder zylindrischer Bohrung, siehe Tabelle. Die Wellendurchmesser betragen 115 mm bis 530 mm und $4\frac{7}{16}$ inch bis $19\frac{1}{2}$ inch.

Beim Lageraustausch können ungeteilte Pendelrollenlager mit Spannhülse durch geteilte Pendelrollenlager ersetzt werden. Dadurch wird der Aufwand für den Lageraustausch in vielen Anwendungsfällen stark reduziert.

Zur Sicherstellung korrekter Gehäuse-Lager-Kombinationen bei Verwendung geteilter Lager bitte rückfragen.

Lagerarten und Baugrößen

Lagerart	Baugröße	
Pendelrollenlager		
	mit kegeliger Bohrung und Spannhülse	22232..-K bis 22272..-K
		22326..-K bis 22356..-K
		23036-K bis 230/530..-K
		23134..-K bis 23196..-K
	23232..-K bis 23288..-K	
mit zylindrischer Bohrung		
		22232 bis 22272
		22326 bis 22356
		23036 bis 230/530
		23134 bis 23196
		23232 bis 23288
geteilt		
		24036 bis 240/530
		230SM160 bis 230SM410
		230S.607 bis 230S.1608
		231SM150 bis 231SM410
		231S.515 bis 231S.1500
	232SM260 bis 232SM340	
	232S.1200 bis 232S.1308	

Aufgrund des Baukastenprinzips sind für jede Baureihe von Pendelrollenlagern eine oder mehrere Baureihen von Stehlagergehäusen SNS geeignet, siehe Tabellen, Seite 8.

Geteilte Stehlagergehäuse SNS

Stehlagergehäuse SNS für Pendelrollenlager mit kegeliger Bohrung und Spannhülse

Lager Baureihe	Stehlagergehäuse											
	SNS2264		SNS30		SNS31			SNS32		SNS40		
	Nachsetzzeichen											
	H	Z	H	Z	H	Z	B	H	Z	H	Z	
222..-K	●	-	●	-	●	-	-	-	-	-	-	
223..-K	-	-	●	-	●	-	-	-	-	-	-	
230..-K	-	-	●	-	-	-	-	-	-	-	-	
231..-K	-	-	-	-	●	-	●	-	-	-	-	
232..-K	-	-	●	-	-	-	-	●	-	-	-	

● geeignet

Stehlagergehäuse SNS für Pendelrollenlager mit zylindrischer Bohrung

Lager Baureihe	Stehlagergehäuse											
	SNS2264		SNS30		SNS31			SNS32		SNS40		
	Nachsetzzeichen											
	H	Z	H	Z	H	Z	B	H	Z	H	Z	
222	-	●	●	-	●	●	-	-	-	-	-	
223	-	-	●	-	●	-	-	-	-	-	-	
230	-	-	●	●	-	-	-	-	-	-	-	
231	-	-	-	-	●	●	-	-	-	-	-	
232	-	-	●	-	-	-	-	-	●	-	-	
240	-	-	●	●	-	-	-	-	-	-	●	

● geeignet

Stehlagergehäuse SNS für geteilte Pendelrollenlager

Lager Baureihe	Stehlagergehäuse											
	SNS2264		SNS30		SNS31			SNS32		SNS40		
	Nachsetzzeichen											
	H	Z	H	Z	H	Z	B	H	Z	H	Z	
230S	-	-	●	-	-	-	-	-	-	-	-	
231S	-	-	-	-	●	-	●	-	-	-	-	
232S	-	-	-	-	-	-	-	●	-	-	-	

● geeignet

Weitere Informationen

- Technische Produktinformation
TPI 250, Geteilte Pendelrollenlager
<https://www.schaeffler.de/std/1F81>

Gehäusewerkstoff und Korrosionsschutz

Die Gehäusekörper werden standardmäßig aus Sphäroguss GJS-400-15 (Nachsetzzeichen D) hergestellt, alternativ auch aus Sphäroguss GJS-400-18C (Nachsetzzeichen LT).

Alle nicht spanend bearbeiteten Außenflächen und die Anschlagflächen am Gehäuseunterteil sind mit einem Universalanstrich versehen (Farbe RAL 7016, anthrazitgrau). Der Anstrich ist überlackierbar mit allen Kunstharz-, Polyurethan-, Acryl-, Epoxidharz-, Chlorkautschuk-, Nitro- und säurehärtenden Hammerschlaglacken.

Spanend bearbeitete Innen- und Außenflächen sind mit einem Korrosionsschutz versehen, der leicht entfernbar ist.

Es wird empfohlen, dazu nur flüchtige Lösungsmittel und fusselfreie Lappen zu verwenden.

Fest- und Loslager

Die Lagersitze im Gehäuse sind so bearbeitet, dass die Lager verschiebbar sind, also als Loslager wirken. Festlagerungen erhält man durch Einlegen von Festringen NFR an beiden Seiten des Lageraußenrings. Abhängig von der Gehäuse-Lager-Kombination werden 2, 4 oder 6 Festringe benötigt, siehe Maßtabellen.

Festringe müssen separat bestellt werden.

Längere Lagerlebensdauer

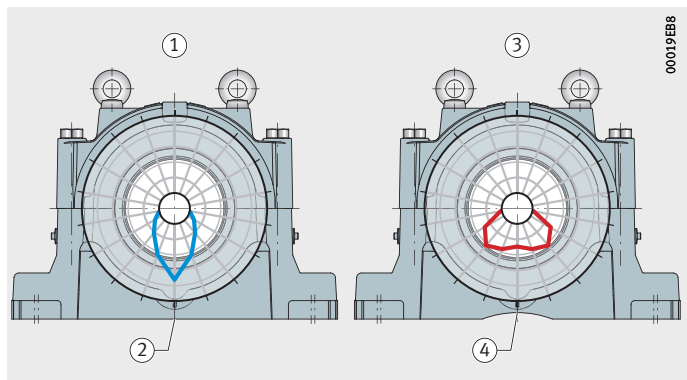
Bei FAG-Stehlagergehäusen SNS ist die Lebensdauer der eingebauten Pendelrollenlager um bis zu 50% höher als bei gewöhnlichen Stehlagergehäusen. Die Steigerung der Lebensdauer ist abhängig vom Anwendungsfall, der Belastung und der Lagerausführung. Die Berechnung der Lagerlebensdauer basiert auf dem Berechnungsprogramm BEARINX. Ursache der längeren Lagerlebensdauer ist die optimierte Lastverteilung im Lager, die sich aufgrund einer neuartigen Gehäusekonstruktion einstellt, *Bild 1*.

Gewöhnliche Stehlagergehäuse sind so gestaltet, dass durch eine Abstützung direkt unterhalb des Lagers die Lagerbelastung unmittelbar in die Gehäuseauflagefläche eingeleitet wird, *Bild 1*, ②. Bei Belastung in Hauptbelastungsrichtung, das heißt senkrecht auf die Gehäuseauflagefläche gerichtet, entsteht dabei eine ungünstige Lastverteilung im Lager. Die Last verteilt sich aufgrund der schmalen Lastzone auf nur wenige Wälzkörper, was zu einem besonders hohen Belastungsmaximum an der Scheitelrolle führt.

Bei Stehlagergehäusen SNS wird durch einen Materialausschnitt unterhalb des Lagers die Abstützung auf zwei symmetrisch liegende Auflageflächen verteilt, *Bild 1*, ④. Dies führt zu einer deutlichen Verbesserung der Lastverteilung im Lager. Die Lastzone wird breiter, die Belastung wird gleichmäßiger auf mehrere Wälzkörper verteilt. Das Maximum liegt nun an den beiden Nachbarrollen der Scheitelrolle an und ist reduziert. Daraus resultiert eine deutliche Erhöhung der Ermüdungslebensdauer der Wälzlager.

- ① Gewöhnliches Stehlagergehäuse mit zugehöriger Lastverteilung
- ② Abstützung direkt unterhalb des Lagers
- ③ FAG-Stehlagergehäuse SNS mit zugehöriger Lastverteilung
- ④ Materialausschnitt unterhalb des Lagers

Bild 1
Einfluss der Gehäusekonstruktion auf die Lastverteilung im Lager



Geteilte Stehlagergehäuse SNS

Vorteile der Detailkonstruktion

Eine Vielzahl konsequent auf die praktische Anwendung abgestimmter Details in der Gehäusekonstruktion ermöglicht einen besonders flexiblen und wirtschaftlichen Einsatz der Stehlagergehäuse SNS, *Bild 2*.

- ① Schmierbohrung mit langer axialer Schmiernut
- ② Markierung an vordefinierter Position für Zustandsüberwachung
- ③ Fettaustrittsbohrungen
- ④ Einkerbungen zur Kennzeichnung von Wellen- und Lagermitte
- ⑤ Abflanschungen
- ⑥ Maschinell überarbeitete Anschlagflächen
- ⑦ Vorbereitete Anschlussstellen für Zustandsüberwachung
- ⑧ Kennzeichnung der Gehäusehälften
- ⑨ Demontagekerben
- ⑩ Überstehendes Gehäuseoberteil

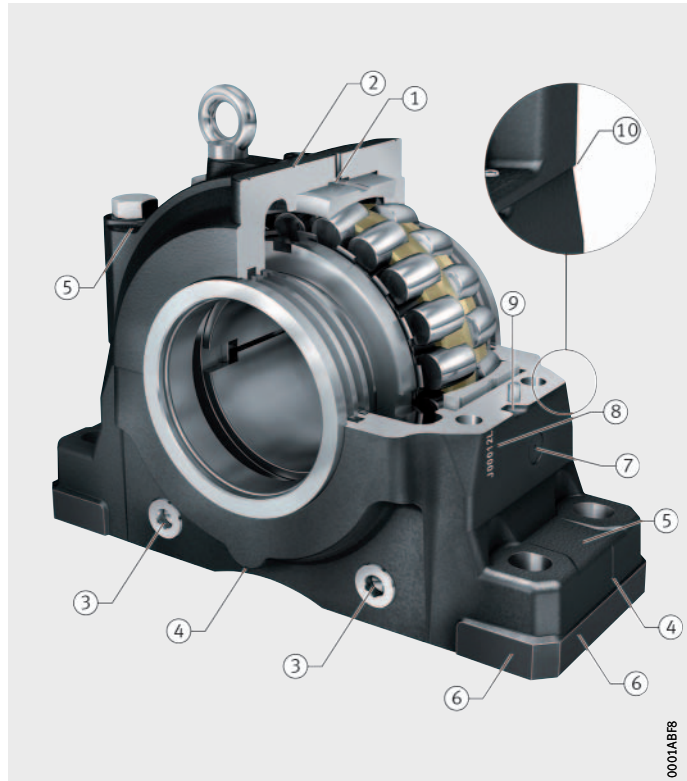


Bild 2
Vorteile der Detailkonstruktion

Schmierbohrung mit langer axialer Schmiernut

Eine Schmierbohrung mit langer axialer Schmiernut im Gehäuseoberteil sichert die Schmierstoffversorgung für alle verbaubaren Lagerreihen und unabhängig von der Lagerposition, *Bild 2*, ①. Geeignete Schmiernippel sind Teil des Lieferumfangs.

Fettaustrittsbohrungen

Fettaustrittsbohrungen im Gehäuseunterteil ermöglichen, dass bei Nachschmierung das verbrauchte und überschüssige Schmierfett austreten kann, *Bild 2*, ③.

Einkerbungen zur Kennzeichnung von Wellen- und Lagermitte

Einkerbungen im Gehäuseunterteil kennzeichnen die Wellen- und Lagermitte im Gehäuse, *Bild 2*, ④. Dadurch werden ein schnelles Ausrichten ermöglicht und die Montagezeit verkürzt.

Ablaufschrägen	Ablaufschrägen am Gehäuseober- und -unterteil fördern die Ableitung von Flüssigkeiten und verringern Schmutzablagerungen, <i>Bild 2</i> , ⑤. Dies führt zu einem reduzierten Reinigungsaufwand und zu einem geringeren Korrosionsrisiko.
Maschinell überarbeitete Anschlagflächen	Maschinell überarbeitete Anschlagflächen im Gehäuseunterteil ermöglichen eine präzise Ausrichtung des Gehäuses, <i>Bild 2</i> , ⑥. Bei der Lackierung des Gehäuses werden auch die Anschlagflächen mit einem Universalanstrich versehen. Da die Anschlagflächen erhaben sind, können Leisten als Ausrichthilfe verwendet werden. Einmaliges Ausrichten reicht aus, um bei Bedarf das Gehäuse zügig austauschen zu können.
Vorbereitete Anschlussstellen für Zustandsüberwachung	Für einen unkomplizierten Einsatz von Condition Monitoring ist das Gehäuseunterteil auf beiden Seiten mit einer Anschlussmöglichkeit für Systeme zur Zustandsüberwachung ausgestattet, <i>Bild 2</i> , ⑦. Das Gewinde M6 und eine Anflachung vom Durchmesser 26 mm ermöglichen den direkten Anschluss des Schaeffler SmartCheck, eines modularen Online-Messsystems zur Maschinenüberwachung. Alternativ können auch andere Schwingungssensoren angeschlossen werden. Für den Fall, dass aufgrund der Umgebungs-konstruktion keine der beiden Anschlussmöglichkeiten zugänglich ist, kennzeichnet ein eingegossener Markierungspunkt im Oberteil eine weitere geeignete Anschlussposition, <i>Bild 2</i> , ②. Der Schaeffler SmartCheck muss separat bestellt werden. Ausführliche Informationen siehe TPI 214, Schaeffler SmartCheck.
Kennzeichnung der Gehäusehälften	Gehäuseoberteil und Gehäuseunterteil sind aufeinander abgestimmt und dürfen nicht mit anderen Gehäusehälften vertauscht werden. Die auf beiden Gehäusehälften aufgebrachten Seriennummern sichern die eindeutige Zuordnung, <i>Bild 2</i> , ⑧. Darüber hinaus ermöglicht die Seriennummerierung die Nach- verfolgbarkeit und vereinfacht die Dokumentation.
Demontagekerben	Vertiefte Demontagekerben an der Schnittstelle der Gehäusehälften erleichtern die Abnahme des Gehäuseoberteils, <i>Bild 2</i> , ⑨.
Überstehendes Gehäuseoberteil	Durch das Überstehen des Gehäuseoberteils werden Flüssigkeits- und Schmutzsammelstellen an der Schnittstelle der beiden Gehäusehälften vermieden, <i>Bild 2</i> , ⑩. Dies führt zu einem reduzierten Reinigungsaufwand und zu einem geringeren Korrosionsrisiko.

Geteilte Stehlagergehäuse SNS

Dichtungen und Deckel

Zur Abdichtung der Lagergehäuse gibt es als Standarddichtungen:

- Labyrinthdichtung und Taconite-Dichtung, jeweils in geteilter und in ungeteilter Ausführung. Diese Dichtungen sind abgestimmt auf die rechteckigen Ringnuten auf beiden Seiten der Gehäuse SNS..-H und SNS..-Z.
- Bolt-on-Dichtung. Diese Dichtung wird von außen an die Gehäuse SNS..-B angeschraubt.

Für den Fall, dass ein einseitig geschlossenes Gehäuse erforderlich ist, gibt es als Deckel:

- Deckel NDK, für Gehäuse SNS..-H und SNS..-Z
- Deckel BDK, für Gehäuse SNS..-B.

Dichtungen und Deckel müssen separat bestellt werden.

Dichtungen werden einzeln geliefert. Bei durchgehender Welle sind zwei Dichtungen zu bestellen.

Labyrinthdichtungen NTS

Mit Labyrinthdichtungen NTS wird eine berührungsfreie Abdichtung erreicht. Deshalb sind sie für hohe Umfangsgeschwindigkeiten geeignet. Die zwischen Labyrinthring und Welle eingepresste Rundschur aus Fluorkautschuk FKM ist für Temperaturen bis +200 °C geeignet.

Die Labyrinthdichtung lässt Fluchtungsfehler der Welle bis 0,3° nach beiden Seiten zu und ist geeignet für Fettschmierung.

Bei Bedarf kann das Labyrinth nachgeschmiert werden. Hierzu ist am Gehäuseoberteil für jede Labyrinthdichtung eine Schmierbohrung anzubringen. Die optimalen Positionen sind durch eingegossene Markierungspunkte gekennzeichnet.

Taconite-Dichtungen NTC

Taconite-Dichtungen NTC sind kombinierte Dichtungen, bestehend aus Labyrinthdichtung und V-Ring. Diese Dichtungen eignen sich für extreme Einsatzbedingungen in Bezug auf Schmutz und Staub. Der V-Ring aus NBR ist für Temperaturen bis +100 °C geeignet.

Die Taconite-Dichtung lässt Fluchtungsfehler der Welle bis 0,3° nach beiden Seiten zu und ist geeignet für Fettschmierung. Zur Nachschmierung ist die Dichtung mit einem Schmiernippel ausgestattet.

Geteilte Labyrinthdichtungen NTSG

Für Stehlagergehäuse SNS gibt es Labyrinthdichtungen auch in einer geteilten Ausführung. Der Montageaufwand beim Einbau oder Austausch der Dichtung kann dadurch stark reduziert werden, insbesondere wenn gleichzeitig ein geteiltes Lager eingebaut wird.

Eigenschaften und Anwendungsbereiche entsprechen denen der ungeteilten Labyrinthdichtung NTS.

Geteilte Labyrinthdichtungen NTSG sind in verschiedenen Baugrößen erhältlich, siehe Tabelle, Seite 13. Weitere Baugrößen werden auf Anfrage geliefert.

Baugrößen

Baugrößen geteilter Labyrinthdichtungen für	
metrische Welle	zöllige Welle
NTSG34	NTSG34×515
NTSG36	NTSG36×607
NTSG38	–
NTSG40	–
NTSG44	–
NTSG48	–
NTSG52	–

Geteilte Taconite-Dichtung NTCG

Für Stehlagergehäuse SNS gibt es Taconite-Dichtungen auch in einer geteilten Ausführung. Der Montageaufwand beim Einbau oder Austausch der Dichtung kann dadurch stark reduziert werden, insbesondere wenn gleichzeitig ein geteiltes Lager eingebaut wird. Geteilte Taconite-Dichtungen werden auf Anfrage geliefert.

Bolt-on-Dichtung BTAC

Bolt-on-Dichtungen BTAC sind kombinierte Dichtungen, bestehend aus Labyrinthring und V-Ring.

Sie werden von außen an das Gehäuse angeschraubt und nicht wie alle anderen Dichtungen der Stehlagergehäuse SNS in die Ringnuten des Gehäuses eingelegt.

Die Dichtungen eignen sich für extreme Einsatzbedingungen in Bezug auf Schmutz und Staub.

Der V-Ring aus NBR ist für Temperaturen bis +100 °C geeignet.

Die Bolt-on-Dichtung lässt Fluchtungsfehler der Welle bis 0,4° nach beiden Seiten zu und ist geeignet für Fettschmierung. Zur Nachschmierung ist die Dichtung mit einem Schmiernippel ausgestattet.

Die Dichtung gibt es in den Baugrößen BTAC34 bis BTAC68.

Für die Verwendung von Bolt-on-Dichtungen sind Gehäuse einer speziellen Ausführung SNS..-B anstelle der für alle anderen Dichtungen geeigneten Ausführungen SNS..-H und SNS..-Z erforderlich.

Deckel NDK

Deckel NDK werden bei einseitig geschlossenen Gehäusen eingesetzt. Die Deckel passen in die rechteckigen Ringnuten der Gehäuse. Sie sind geeignet für Temperaturen bis +200 °C.

Deckel BDK

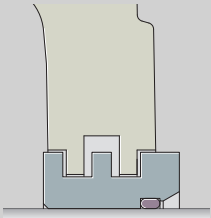
Deckel BDK werden von außen an das Gehäuse angeschraubt. Sie passen zu den für die Bolt-on-Dichtung ausgelegten Gehäusen SNS..-B.

Eigenschaften und Anwendungsbereiche

Eigenschaften und Anwendungsbereiche der Standarddichtungen und Deckel sind in einer Übersicht gegenübergestellt, siehe Tabelle, Seite 14.

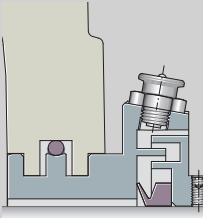
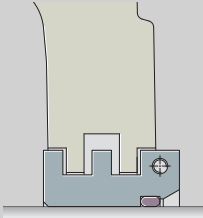
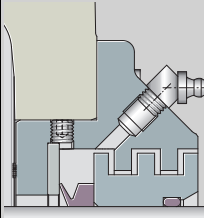
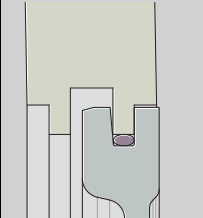
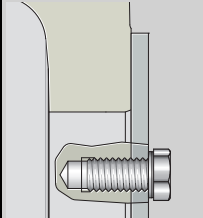
Geteilte Stehlagergehäuse SNS

Standarddichtungen und Deckel für Stehlagergehäuse SNS

Dichtung oder Deckel		Labyrinthdichtung
		
Bezeichnung		NTS
Werkstoff		Stahl, FKM
Stück pro Verpackung		1
Eignung zur Abdichtung gegen		
Staub		(+)
feine feste Teilchen		+
grobe feste Teilchen		+
Splitter		++
spritzende Flüssigkeiten		-
Anwendungsbereich		
Dauertemperatur		°C
		-20 bis +200 (wegen FKM)
		°F
		-4 bis +390 (wegen FKM)
Umfangsgeschwindigkeit		m/s
		keine Begrenzung
Fluchtungsfehler		°
		≤ 0,3
Reibungsarmut		++
axiale Wellenverschiebung (Loslagereignung)		+
vertikale Anordnung		-
Fettnachschmierfähigkeit		+
Ölschmierfähigkeit		-
Sonnenlichtverträglichkeit		++
Voraussetzungen		
Toleranz ¹⁾ des Wellendurchmessers		h8 (h9)
Rauheit der Welle		μm
		Ra 3,2

- ++ gut geeignet
- + geeignet
- (+) eingeschränkt geeignet
- nicht geeignet

¹⁾ Es gilt die Hüllbedingung ©.

Taconite-Dichtung	Labyrinthdichtung, geteilt	Bolt-on-Dichtung	Deckel	
				
NTC	NTSG	BTAC	NDK	BDK
Stahl, NBR	Stahl, FKM	Stahl, NBR	Stahl, FKM	Stahl
1	1	1	1	1
++	(+)	++	++	++
++	+	++	++	++
++	+	++	++	++
++	++	++	++	++
++	-	++	++	++
-30 bis +100 (wegen NBR)	-20 bis +200 (wegen FKM)	-30 bis +100 (wegen NBR)	-20 bis +200 (wegen FKM)	entfällt
-22 bis +210 (wegen NBR)	-4 bis +390 (wegen FKM)	-22 bis +210 (wegen NBR)	-4 bis +390 (wegen FKM)	entfällt
≦ 12	keine Begrenzung	≦ 12	entfällt	entfällt
≦ 0,3	≦ 0,3	≦ 0,4	entfällt	entfällt
+	++	+	entfällt	entfällt
+	+	+	entfällt	entfällt
(+)	-	-	++	++
+	+	++	++	++
(+)	-	-	+	-
++	++	++	++	++
h8 (h9)	h8 (h9)	h8 (h9)	entfällt	entfällt
Ra 3,2	Ra 3,2	Ra 3,2	entfällt	entfällt

Geteilte Stehlagergehäuse SNS

Gehäusekonfigurationen

Der modulare Aufbau der Stehlagergehäuse SNS ermöglicht vielfältige Kombinationsmöglichkeiten.

Ausgehend von den Standardkomponenten können die Gehäuse nach folgenden Gesichtspunkten zusammengestellt werden:

- Befestigung von Lagern mit kegeliger Bohrung mittels Spannhülse auf Welle mit konstantem Durchmesser oder von Lagern mit zylindrischer Bohrung direkt auf abgesetzter Welle
- Gehäuseabdichtung mit Labyrinthdichtung (ungeteilt oder geteilt), Taconite-Dichtung (ungeteilt oder geteilt) oder Bolt-on-Dichtung (in Verbindung mit Gehäusen der Ausführung SNS...-B)
- Durchgehende Welle oder einseitig geschlossenes Gehäuse
- Ausführung der Lagerung als Fest- oder Loslagerung
- Pendelrollenlager ungeteilt oder geteilt.

Die dadurch möglichen Gehäusekonfigurationen, *Bild 3 bis Bild 12*, Seite 18 ermöglichen es, verschiedenartige Anforderungen an die Lagerstellen mit Standardkomponenten zu erfüllen.

- ① Festlager
- ② Loslager

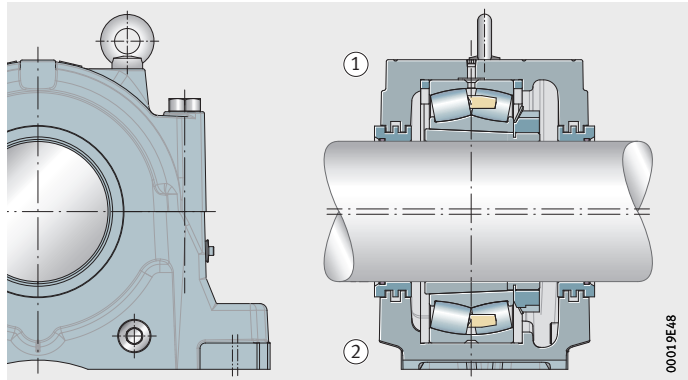


Bild 3
Stehlagergehäuse SNS
für Lager mit kegeliger Bohrung und
Spannhülse
(2 Labyrinthdichtungen NTS)

- ① Festlager
- ② Loslager

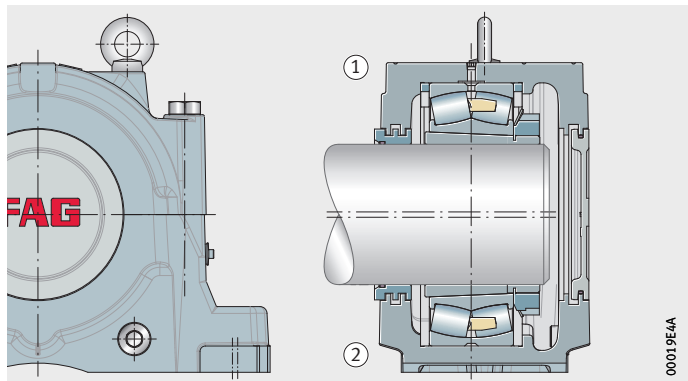
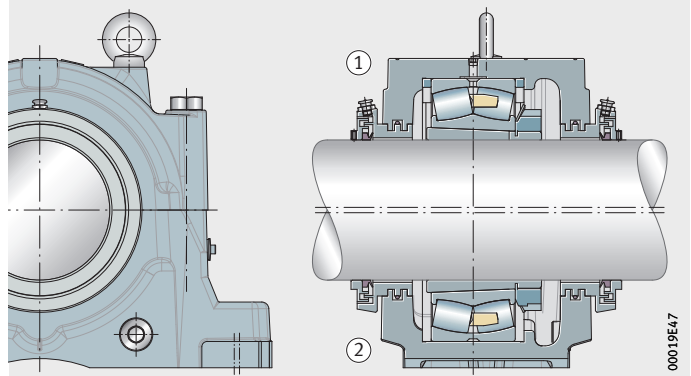


Bild 4
Stehlagergehäuse SNS
für Lager mit kegeliger Bohrung und
Spannhülse
(Labyrinthdichtung NTS und
Deckel NDK)

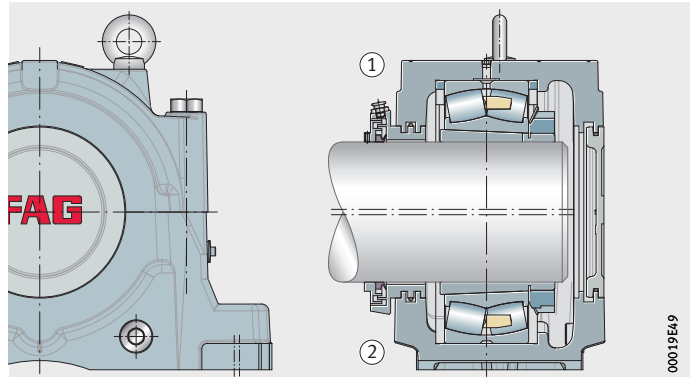
- ① Festlager
- ② Loslager

Bild 5
 Stehlagergehäuse SNS
 für Lager mit kegeliger Bohrung und
 Spannhülse
 (2 Taconite-Dichtungen NTC)



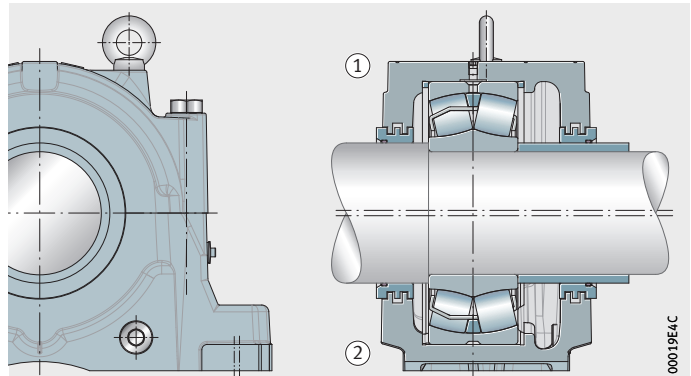
- ① Festlager
- ② Loslager

Bild 6
 Stehlagergehäuse SNS
 für Lager mit kegeliger Bohrung und
 Spannhülse
 (Taconite-Dichtung NTC und
 Deckel NDK)



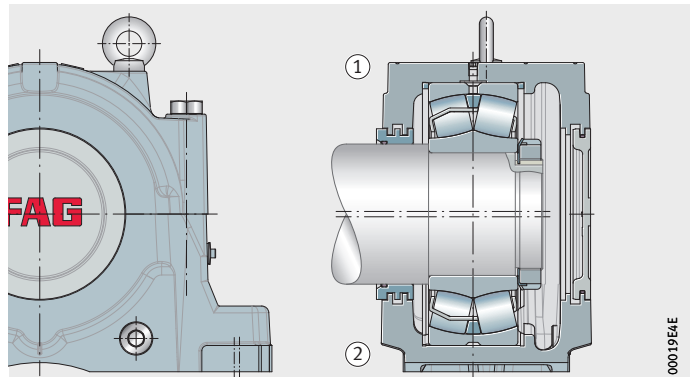
- ① Festlager
- ② Loslager

Bild 7
 Stehlagergehäuse SNS
 für Lager mit zylindrischer Bohrung
 (2 Labyrinthdichtungen NTS)



- ① Festlager
- ② Loslager

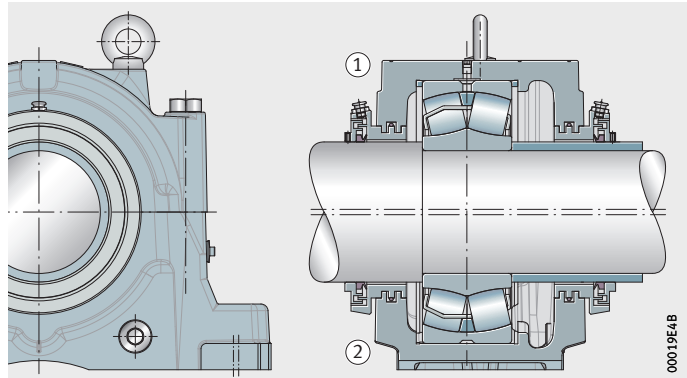
Bild 8
 Stehlagergehäuse SNS
 für Lager mit zylindrischer Bohrung
 (Labyrinthdichtung NTS und
 Deckel NDK)



Geteilte Stehlagergehäuse SNS

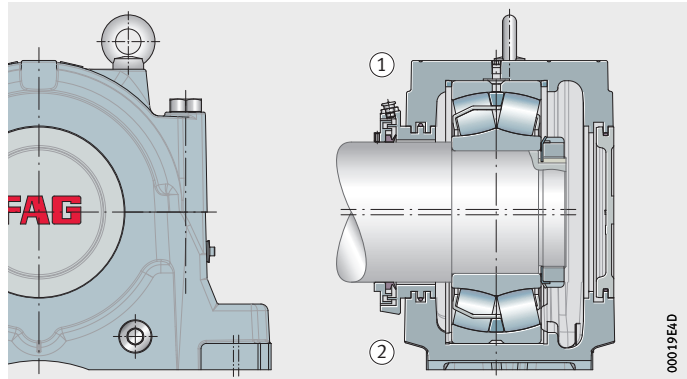
- ① Festlager
- ② Loslager

Bild 9
Stehlagergehäuse SNS
für Lager mit zylindrischer Bohrung
(2 Taconite-Dichtungen NTC)



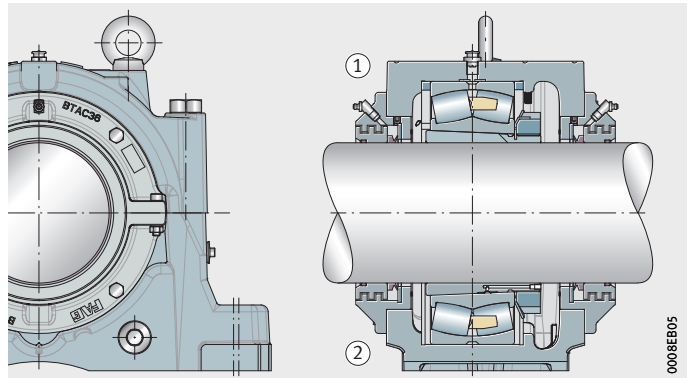
- ① Festlager
- ② Loslager

Bild 10
Stehlagergehäuse SNS
für Lager mit zylindrischer Bohrung
(Taconite-Dichtung NTC und
Deckel NDK)



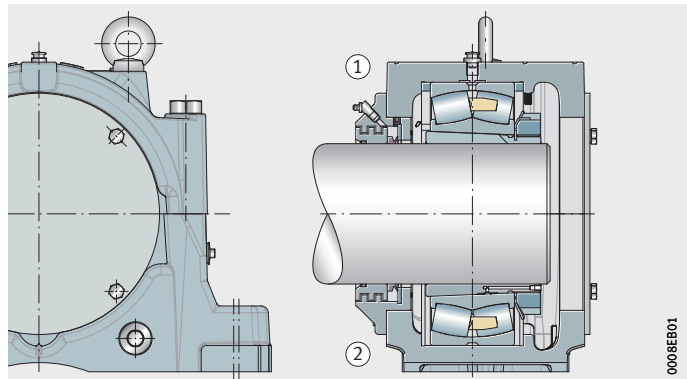
- ① Festlager
- ② Loslager

Bild 11
Stehlagergehäuse SNS
für Lager mit kegeliger Bohrung und
Spannhülse
(2 Bolt-on-Dichtungen BTAC)



- ① Festlager
- ② Loslager

Bild 12
Stehlagergehäuse SNS
für Lager mit kegeliger Bohrung und
Spannhülse
(Bolt-on-Dichtung BTAC und
Deckel BDK)

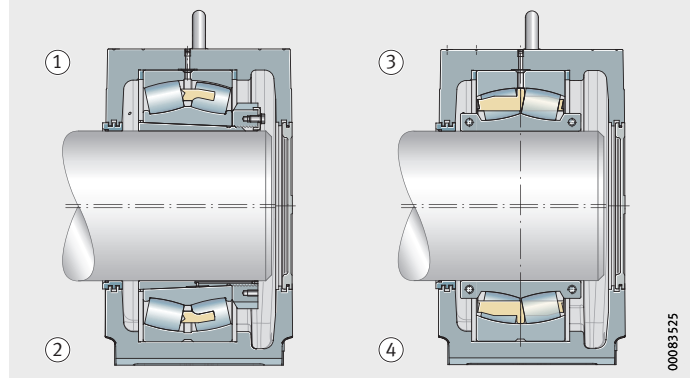


Einbau geteilter Pendelrollenlager

Bei Stehlagergehäusen SNS kann ein ungeteiltes Pendelrollenlager mit kegeliger Bohrung und Spannhülse durch ein geteiltes Pendelrollenlager ersetzt werden, *Bild 13*.

- ① Festlager mit ungeteiltem Lager
- ② Loslager mit ungeteiltem Lager
- ③ Festlager mit geteiltem Lager
- ④ Loslager mit geteiltem Lager

Bild 13
Stehlagergehäuse SNS
mit geteiltem und ungeteiltem
Pendelrollenlager



Geteilte Stehlagergehäuse SNS

Schmierung Geteilte Stehlagergehäuse SNS sind vor allem für Fettschmierung vorgesehen. Auf Anfrage kann aber auch eine Ausführung für Ölschmierung geliefert werden.

Schmierfette Um eine lange Gebrauchsdauer und hohe Betriebssicherheit der Lagerung zu erreichen, empfehlen wir Wälzlagerfette Arcanol. Diese sind für die Lagerungstechnik ausgelegt und getestet.

- Weitere Informationen**
- Technische Produktinformation
TPI 168, Wälzlagerfette Arcanol
<https://www.schaeffler.de/std/1F66>
 - Technische Produktinformation
TPI 176, Schmierung von Wälzlagern
<https://www.schaeffler.de/std/1F83>

Fettmenge Bei der Erstbefettung gilt als Grundregel, das Lager zu 100% und das freie Volumen des Gehäuses zu 60% mit Fett zu füllen. Das freie Volumen ist der Raum im Gehäuse, der nach Einbau von Lager, Spannhülse, Welle und Dichtungen frei bleibt. Die empfohlene Fettmenge kann unter Berücksichtigung der Dichte des Schmierfetts auch in Gramm angegeben werden, siehe Tabelle. Die empfohlene Fettmenge in der Tabelle berücksichtigt:

- Das Ausfüllen des freien Volumens zu 60%
- Eine Dichte des Schmierfetts von 0,9 g/cm³.

**Empfohlene Fettmenge
für ausgewählte
Gehäuse-Lager-Kombinationen**

Gehäuse	Lager	Spannhülse	Freies Volumen (100%) cm ³	Empfohlene Fettmenge ≈ g	
SNS22 SNS2264-H-D	22264..-K	H3064	27 550	14 900	
SNS30	SNS3036-H-D	23036..-K	H3036	2 900	1 600
	SNS3038-H-D	23038..-K	H3038	3 900	2 250
	SNS3040-H-D	23040..-K	H3040	5 020	3 050
	SNS3044-H-D	23044..-K	H3044	5 770	4 260
	SNS3048-H-D	23048..-K	H3048	7 280	4 550
	SNS3052-H-D	23052..-K	H3052	9 930	6 750
	SNS3056-H-D	23056..-K	H3056	12 500	6 750
	SNS3060-H-D	23060..-K	H3060	14 800	8 000
	SNS3064-H-D	23064..-K	H3064	19 400	10 500
	SNS3068-H-D	23068..-K	H3068	24 000	13 000
	SNS3072-H-D	23072..-K	H3072	30 400	16 450
	SNS3076-H-D	23076..-K	H3076	32 000	17 300
	SNS3080-H-D	23080..-K	H3080	33 500	18 100
	SNS3084-H-D	23084..-K	H3084	35 000	18 900
	SNS3088-H-D	23088..-K	H3088	43 400	23 450
	SNS3092-H-D	23092..-K	H3092	56 600	30 600
	SNS3096-H-D	23096..-K	H3096	55 200	29 850
SNS30/500-H-D	230/500..-K	H30/500	55 200	29 850	
SNS30/530-H-D	230/530..-K	H30/530	67 500	36 450	

**Empfohlene Fettmenge
für ausgewählte
Gehäuse-Lager-Kombinationen
(Fortsetzung)**

Gehäuse	Lager	Spann- hülse	Freies Volumen (100%) cm ³	Empfohlene Fettmenge ≈ g	
SNS31	SNS3134-H-D	23134..-K	H3134	2 900	1 600
	SNS3136-H-D	23136..-K	H3136	3 810	2 060
	SNS3138-H-D	23138..-K	H3138	5 030	2 720
	SNS3140-H-D	23140..-K	H3140	6 780	3 660
	SNS3144-H-D	23144..-K	H3144	7 520	4 060
	SNS3148-H-D	23148..-K	H3148	10 100	5 990
	SNS3152-H-D	23152..-K	H3152	11 650	6 300
	SNS3156-H-D	23156..-K	H3156	12 550	6 800
	SNS3160-H-D	23160..-K	H3160	17 200	9 300
	SNS3164-H-D	23164..-K	H3164	21 250	11 500
	SNS3168-H-D	23168..-K	H3168	27 550	14 900
	SNS3172-H-D	23172..-K	H3172	28 500	15 400
	SNS3176-H-D	23176..-K	H3176	28 300	15 300
	SNS3180-H-D	23180..-K	H3180	36 450	19 700
	SNS3184-H-D	23184..-K	H3184	45 550	24 600
	SNS3188-H-D	23188..-K	H3188	48 300	26 100
	SNS3192-H-D	23192..-K	H3192	52 000	28 100
SNS3196-H-D	23196..-K	H3196	55 000	29 700	
SNS32	SNS3234-H-D	23234..-K	H2334	5 350	2 900
	SNS3236-H-D	23236..-K	H2336	5 350	2 900
	SNS3238-H-D	23238..-K	H2338	6 500	3 510
	SNS3240-H-D	23240..-K	H2340	6 900	3 760
	SNS3244-H-D	23244..-K	H2344	10 000	5 400
	SNS3248-H-D	23248..-K	H2348	10 200	5 550
	SNS3252-H-D	23252..-K	H2352	15 500	8 400
	SNS3256-H-D	23256..-K	H2356	15 500	8 400
	SNS3260-H-D	23260..-K	H3260	19 000	10 300
	SNS3264-H-D	23264..-K	H3264	25 300	13 700
	SNS3268-H-D	23268..-K	H3268	25 000	13 500
	SNS3272-H-D	23272..-K	H3272	26 800	14 500
	SNS3276-H-D	23276..-K	H3276	38 600	20 850
	SNS3280-H-D	23280..-K	H3280	44 100	23 850
	SNS3284-H-D	23284..-K	H3284	45 000	24 350
	SNS3288-H-D	23288..-K	H3288	49 400	26 700

Angaben zur empfohlenen Fettmenge für weitere Gehäusegrößen auf Anfrage.

Der empfohlene Füllgrad für die Befettung der Lager kann, abhängig von der Anwendung und der Drehzahl, von 100% abweichen.

Geteilte Stehlagergehäuse SNS

Nachschmierung

Bei Nachschmierung von Lagern mit umlaufender Schmiernut wird das Schmierfett über die mittige Schmierbohrung in das Gehäuse eingebracht, *Bild 14*, Seite 23, ①. Bei dieser Art der Nachschmierung wirkt das Fett direkt auf das Lager.

Für die Nachschmierung von Lagern ohne Schmiernut sind am Gehäuseoberteil zwei Positionen zur Nachschmierung vorgesehen, *Bild 14*, ②. Eine der beiden Positionen ist mit einer Gewindebohrung versehen, die andere ist durch einen eingegossenen Markierungspunkt gekennzeichnet.

Die für die Nachschmierung vorgesehenen Schmierbohrungen und Schmiernippel unterscheiden sich je nach Ausführung des Gehäuses, siehe Tabelle. Bei den Gehäusen SNS..-H und SNS..-Z sind die Gewindebohrungen mit einer Verschlusschraube verschlossen. Diese muss entfernt und durch einen der beigelegten Schmiernippel dauerhaft ersetzt werden. Bei den Gehäusen SNS..-B sind die beiden Kegelschmiernippel bereits montiert.

Schmierbohrungen und Schmiernippel

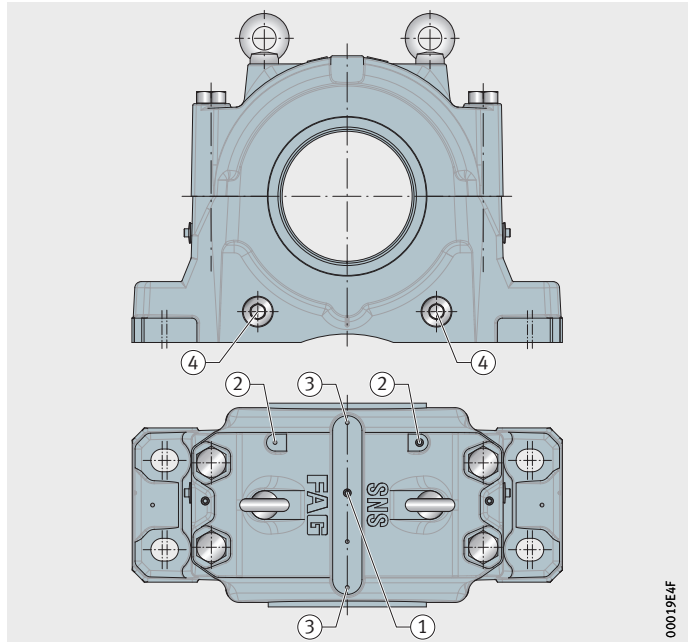
Gehäuse	Gewinde	Schmiernippel	Liefermenge
SNS..-H SNS..-Z	M10×1	Flachschiernippel nach DIN 3404-M10×1 (mit Staubschutzkappe)	1
		Kegelschiernippel nach DIN 71412-AM10×1 (mit Staubschutzkappe)	1
SNS..-B	ISO 288-G1/4	Flachschiernippel nach DIN 3404-A G1/4 St	2

An zwei weiteren Positionen können Schmierbohrungen zur Nachschmierung von Labyrinthdichtungen angebracht werden, *Bild 14*, ③.

Um eine Überfettung zu vermeiden, sind für die Dauer der Nachschmierung die Verschlusschrauben der beiden Fettaustrittsbohrungen im Gehäuseunterteil zu entfernen, *Bild 14*, ④. Dadurch kann das überschüssige Fett austreten. Anschließend müssen die Fettaustrittsbohrungen wieder mit den Verschlusschrauben verschlossen werden.

- ① Mittige Schmierbohrung, für Lager mit Schmiernut
- ② Positionen zur Nachschmierung von Lagern ohne Schmiernut
- ③ Positionen zur Nachschmierung von Labyrinthdichtungen
- ④ Fettaustrittsbohrungen

Bild 14
Positionen zur Nachschmierung



Im Interesse der Umwelt auf eine gezielte Dosierung achten! Austretendes Fett an den Fettaustrittsbohrungen durch eine geeignete Vorrichtung aufnehmen!

Bei ungünstigen Umgebungsbedingungen besteht durch das Öffnen der Fettaustrittsbohrungen das Risiko des Schmutzeintrags ins Gehäuse!

Geteilte Stehlagergehäuse SNS

Automatische Schmierstoffgeber

Die Stehlagergehäuse SNS können auch direkt mit automatischen Schmierstoffgebern verbunden werden, zum Beispiel mit dem CONCEPT1 von Schaeffler, *Bild 15*.



Bild 15
Stehlagergehäuse SNS
mit automatischem
Schmierstoffgeber CONCEPT1

Weitere Informationen

- Technische Produktinformation
TPI 252, Schmierstoffgeber für Fett- und Ölschmierung
<https://www.schaeffler.de/std/1F84>

Aufbau der Kurzzeichen

Aufbau der Kurzzeichen von geteilten Stehlagergehäusen SNS und Zubehör, siehe Tabellen und *Bild 16* bis *Bild 19*, Seite 27.

Aufbau der Kurzzeichen von Stehlagergehäusen SNS

Merkmal	Angabe	Bedeutung
① Baureihe	SNS	geteilte Stehlagergehäuse SNS
② ISO-Maßreihe des Lagers	30	ISO-Maßreihen 22, 23, 30 und 40
	31	ISO-Maßreihen 22, 23 und 31
	32	ISO-Maßreihen 22 und 32
	40	ISO-Maßreihe 40
③ Gehäusegröße	36	Für Lager der ISO-Maßreihen 30, 31 und 32: ■ Bohrungskennzahl des Lagers
	/530	
④ Gehäuseausführung	H	Hauptausführung, siehe Tabelle, Seite 25
	Z	Zusatzausführung, siehe Tabelle, Seite 25
	B	Ausführung für Bolt-on-Dichtung
⑤ Gehäusewerkstoff	D	Sphäroguss (Standard)
	LT	Sphäroguss (für niedrigere Temperaturen)

Bild 16
Aufbau der Kurzzeichen von Stehlagergehäusen SNS, Beispiel



Stehlagergehäuse SNS mit Labyrinth- und Taconite-Dichtung gibt es in den Gehäuseausführungen H und Z. Pendelrollenlager können abhängig von der Lagerbaureihe in jeweils eine der beiden Gehäuseausführungen verbaut werden, siehe Tabelle.

Zuordnung der Gehäuseausführungen H und Z zu Lagerarten

Gehäuseausführung	Lagerbaureihe
H	Pendelrollenlager mit kegeliger Bohrung und Spannhülse geteilte Pendelrollenlager
	folgende Pendelrollenlager mit zylindrischer Bohrung: 22232, 22234, 22252, 22272, 22326, 22328, 22330, 22332, 22334, 22338, 22344, 22348, 22352, 22356, 23232, 24036
Z	Pendelrollenlager mit zylindrischer Bohrung, die nicht der Gehäuseausführung H zugeordnet sind

Geteilte Stehlagergehäuse SNS

Aufbau der Kurzzeichen von Standarddichtungen

Merkmale	Angabe	Bedeutung
① Baureihe	NTS	Labyrinthdichtung
	NTC	Taconite-Dichtung
	NTSG	geteilte Labyrinthdichtung
	BTAC	Bolt-on-Dichtung
② Maßreihe	36	Maßreihe 36
③ Wellendurchmesser	keine weiteren Angaben	Standard-Wellendurchmesser der Maßreihe
	/125	metrischer Wellendurchmesser: ■ 125 mm
	X415	zölliger Wellendurchmesser: ■ 4 inch + 15 · 1/16 inch = 4 ¹⁵ / ₁₆ inch



Bild 17
Aufbau der Kurzzeichen von Standarddichtungen, Beispiele

Aufbau der Kurzzeichen von Deckeln

Merkmal	Angabe	Bedeutung
① Baureihe	NDK	Deckel für Stehlagergehäuse SNS...-H und SNS...-Z.
	BDK	Deckel für Stehlagergehäuse SNS...-B
② Maßreihe	36	Maßreihe 36

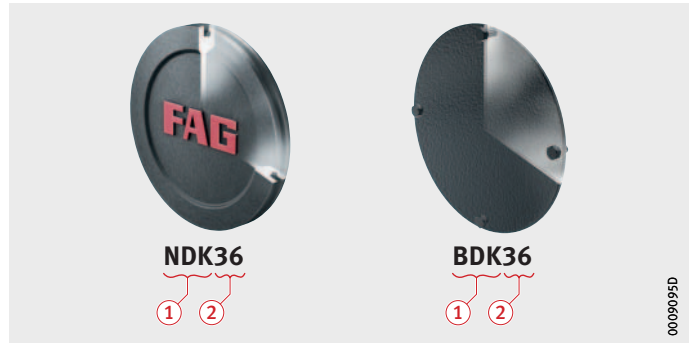


Bild 18
Aufbau der Kurzzeichen von Deckeln, Beispiel

Aufbau der Kurzzeichen von Festringen

Merkmal	Angabe	Bedeutung
① Baureihe	NFR	Festring
② Außendurchmesser	280	Außendurchmesser 280 mm
③ Breite	10	Breite 10 mm

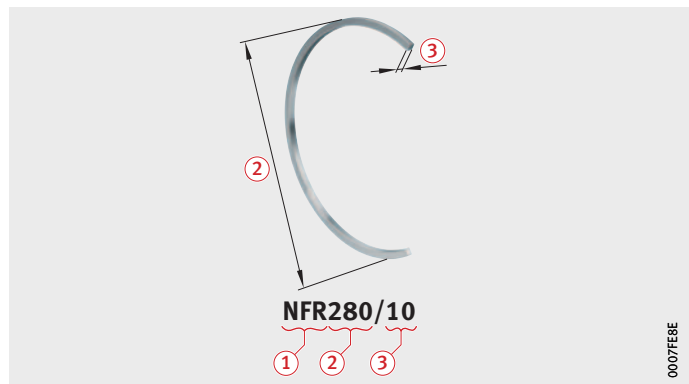


Bild 19
Aufbau der Kurzzeichen von Festringen, Beispiel

Geteilte Stehlagergehäuse SNS

Bestellbeispiele

Bei der Bestellung eines geteilten Stehlagergehäuses SNS beschreibt das Gehäusekurzzeichen nur den Gehäusekörper. Die weiteren Komponenten wie Dichtungen, Deckel oder Festrings sind in der jeweils benötigten Ausführung separat zu bestellen. Das Wälzlager und, falls erforderlich, die Spannhülse sind ebenfalls separat zu bestellen.

Stehlagergehäuse SNS mit eingebautem Lager ergeben Loslagerungen. Durch das zusätzliche Einlegen von Festrings NFR erhält man Festlagerungen.

Die Bestellbeispiele zeigen den Aufbau der Bestellung für ausgewählte Gehäusekonfigurationen und die passenden Lager. Zuordnung von Gehäusen, Lagern und Zubehör für alle Gehäusegrößen, siehe Maßtabellen.

Beispiel 1 Stehlagergehäuse SNS aus Sphäroguss, einseitig geschlossen, Pendelrollenlager 23136-E1A-K-M als Festlager, Befestigung mit Spannhülse auf Wellendurchmesser 160 mm, Labyrinthdichtung.

Bestellung	1 Stehlagergehäuse	SNS3136-H-D
	1 Pendelrollenlager	23136-E1A-K-M
	1 Spannhülse	H3136-HG
	2 Festrings	NFR300/10
	1 Deckel	NDK36
	1 Labyrinthdichtung	NTS36

Beispiel 2 Stehlagergehäuse SNS aus Sphäroguss, durchgehende Welle, Pendelrollenlager 23136-E1A-K-M als Loslager, Befestigung mit Spannhülse auf Wellendurchmesser 160 mm, Taconite-Dichtung.

Bestellung	1 Stehlagergehäuse	SNS3136-H-D
	1 Pendelrollenlager	23136-E1A-K-M
	1 Spannhülse	H3136-HG
	2 Taconite-Dichtungen	NTC36

Beispiel 3 Stehlagergehäuse SNS aus Sphäroguss, einseitig geschlossen, Pendelrollenlager 23136-E1A-K-M als Loslager, Befestigung mit Spannhülse auf Wellendurchmesser 160 mm, Bolt-on-Dichtung.

Bestellung	1 Stehlagergehäuse	SNS3136-B-D
	1 Pendelrollenlager	23136-E1A-K-M
	1 Spannhülse	H3136-HG
	1 Deckel	BDK36
	1 Bolt-on-Dichtung	BTAC36

Konstruktions- und Sicherheitshinweise Belastbarkeit

Die zulässige Belastung des Gehäuses ist abhängig von:

- Festigkeit des Gehäuses
- Festigkeit der Verbindungsschrauben
- Tragfähigkeit des Lagers
- Lastrichtung.

Für die Bruchlast der Gehäuse und die maximale Belastbarkeit der Verbindungsschrauben von Gehäuseober- und -unterteil werden Richtwerte angegeben, *Bild 20* und Tabelle, Seite 30. Die Richtwerte gelten für eine rein statische Belastung.

Die Werte der Tabelle gelten, wenn die Ebenheit der Aufspannfläche nach DIN EN ISO 1101 dem Toleranzgrad IT7 nach DIN EN ISO 286-1 entspricht (gemessen über die Diagonale). Voraussetzung zur Aufnahme der Belastungen ist, dass die Gehäusegrundfläche vollständig und starr unterstützt ist.

Bei der Festlegung der zulässigen statischen Belastung sind Sicherheitsfaktoren zu berücksichtigen. Im allgemeinen Maschinenbau ist der Sicherheitsfaktor 6 gegenüber der Gehäusebruchlast üblich. Aufgrund der präzisen Berechnung der Gehäusebruchlasten mit der Finite-Elemente-Methode und dem standardmäßigen Einsatz von Sphäroguss als Gehäusewerkstoff ist für Stehlagergehäuse SNS der Sicherheitsfaktor 5 ausreichend.

Für die angegebenen Werte zur Belastbarkeit der Verbindungsschrauben ist kein Sicherheitsfaktor erforderlich.



Bei axialer Belastung des Gehäuses ist die zulässige Axialbelastung des eingebauten Lagers zu berücksichtigen! Wird das Lager mit einer Spannhülse auf der Welle befestigt, muss außerdem die axiale Haltekraft von Lager und Spannhülse berücksichtigt werden!

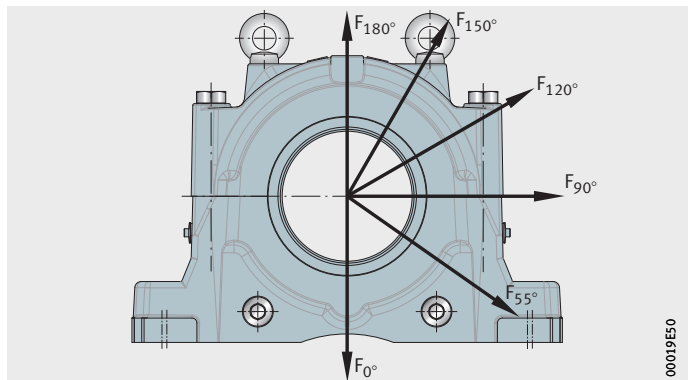


Bild 20
Lastrichtungen F zu den Richtwerten
für Gehäusebruchlast und
maximale Belastbarkeit
der Verbindungsschrauben

Geteilte Stehlagergehäuse SNS

Richtwerte
für Gehäusebruchlast und
maximale Belastbarkeit
der Verbindungsschrauben,
sowie Anziehdrehmomente

Gehäuse					Gehäuse- bruchlasten ¹⁾ in Lastrichtung F	
SNS22	SNS30	SNS31	SNS32	SNS40	0° kN	55° kN
–	SNS3036	SNS3134	–	–	4 050	4 540
–	SNS3038	SNS3136	–	–	4 400	4 940
–	SNS3040	SNS3138	SNS3234	–	4 880	5 480
–	–	–	SNS3236	–	4 880	5 480
–	SNS3044	SNS3140	SNS3238	–	5 800	6 500
–	SNS3048	SNS3144	SNS3240	–	6 240	7 560
–	SNS3052	SNS3148	–	–	7 330	8 550
–	–	–	SNS3244	–	7 330	8 550
–	SNS3056	SNS3152	–	–	8 740	9 810
–	–	–	SNS3248	–	8 740	9 810
–	SNS3060	SNS3156	–	–	9 200	10 320
–	SNS3064	SNS3160	–	–	10 150	11 390
–	–	–	SNS3252	–	10 150	11 390
–	–	–	SNS3256	–	10 150	11 390
–	SNS3068	SNS3164	–	–	11 410	12 810
–	SNS3072	–	–	–	11 410	12 810
–	–	–	SNS3260	–	11 410	12 810
SNS2264	SNS3076	SNS3168	–	SNS4076	13 300	14 930
–	–	–	SNS3264	–	13 300	14 930
–	SNS3080	SNS3172	–	–	14 740	16 540
–	–	–	–	SNS4080	14 740	16 540
–	SNS3084	SNS3176	–	–	15 940	17 890
–	–	–	SNS3268	–	15 940	17 890
–	–	–	–	SNS4084	15 940	17 890
–	SNS3088	SNS3180	–	–	18 490	20 750
–	–	–	SNS3272	–	18 490	20 750
–	–	–	–	SNS4088	18 490	20 750
–	SNS3092	SNS3184	–	SNS4092	20 180	22 650
–	SNS3096	–	–	SNS4096	20 180	22 650
–	–	–	SNS3276	–	20 180	22 650
–	SNS30/500	SNS3188	–	–	21 940	24 620
–	–	–	SNS3280	–	21 940	24 620
–	–	–	–	SNS40/500	21 940	24 620
–	–	SNS3192	–	–	24 150	27 100
–	–	–	SNS3284	–	24 150	27 100
–	SNS30/530	SNS3196	–	SNS40/530	26 080	29 270
–	–	–	SNS3288	–	26 080	29 270

¹⁾ Für Gehäuse aus Sphäroguss GJS-400-15 (Nachsetzzeichen D).

²⁾ Maximale Belastbarkeit in Lastrichtung F, so dass noch Kontakt an der Teilungsfläche von Gehäuseober- und unterteil besteht.

					Verbindungsschrauben						
					Schrauben nach DIN EN ISO 4014	Anzieh- dreh- moment	Maximale Belastbarkeit in Lastrichtung F ²⁾				
90° kN	120° kN	150° kN	180° kN	axial kN			Werkstoff 8.8	90° kN	120° kN	150° kN	180° kN
3 040	1 650	1 190	1 220	1 170	M24	559	1 380	760	618	725	
3 300	1 800	1 300	1 330	1 270	M24	559	1 370	760	615	723	
3 660	1 990	1 440	1 470	1 410	M24	559	1 500	830	670	790	
3 660	1 990	1 440	1 470	1 410	M24	559	1 500	830	670	790	
4 350	2 370	1 700	1 750	1 670	M24	559	1 510	836	677	796	
5 070	2 880	2 360	2 380	1 880	M24	559	1 484	820	664	781	
5 720	3 190	2 470	2 510	2 080	M30	1 118	2 380	1 315	1 065	1 252	
5 720	3 190	2 470	2 510	1 880	M30	1 118	2 380	1 315	1 065	1 252	
6 550	3 570	2 580	2 640	2 520	M30	1 118	2 372	1 310	1 061	1 250	
6 550	3 570	2 580	2 640	1 410	M30	1 118	2 372	1 310	1 061	1 250	
6 900	3 760	2 710	2 780	2 652	M30	1 118	2 330	1 290	1 040	1 230	
7 620	4 150	3 000	3 070	2 810	M30	1 118	2 220	1 230	990	1 170	
7 620	4 150	3 000	3 070	2 230	M30	1 118	2 220	1 230	990	1 170	
7 620	4 150	3 000	3 070	2 230	M30	1 118	2 220	1 230	990	1 170	
8 560	4 660	3 370	3 450	3 355	M30	1 118	2 220	1 230	1 000	1 170	
8 560	4 660	3 370	3 450	3 355	M30	1 118	2 200	1 230	1 000	1 170	
8 560	4 660	3 370	3 450	2 900	M30	1 118	2 200	1 230	1 000	1 170	
9 980	5 430	3 930	4 020	3 480	M36	1 945	3 260	1 800	1 460	1 720	
9 980	5 430	3 930	4 020	2 690	M36	1 945	3 260	1 800	1 460	1 720	
11 060	6 020	4 350	4 450	4 250	M36	1 945	3 100	1 710	1 390	1 630	
11 060	6 020	4 350	4 450	4 295	M36	1 945	3 100	1 710	1 390	1 630	
11 960	6 510	4 710	4 820	4 600	M36	1 945	3 100	1 710	1 390	1 630	
11 960	6 510	4 710	4 820	3 628	M36	1 945	3 100	1 710	1 390	1 630	
11 960	6 510	4 710	4 820	4 200	M36	1 945	3 100	1 710	1 390	1 630	
13 870	7 560	5 460	5 590	5 330	M36	1 945	3 200	1 770	1 430	1 690	
13 870	7 560	5 460	5 590	3 200	M36	1 945	3 200	1 770	1 430	1 690	
13 870	7 560	5 460	5 590	4 535	M36	1 945	3 200	1 770	1 430	1 690	
15 140	8 250	5 960	6 100	5 650	M42	2 794	4 110	2 270	1 840	2 160	
15 140	8 250	5 960	6 100	5 650	M42	2 794	4 110	2 270	1 840	2 160	
15 140	8 250	5 960	6 100	4 530	M42	2 794	4 110	2 270	1 840	2 160	
16 460	8 970	6 480	6 630	6 320	M42	2 794	4 110	2 270	1 840	2 160	
16 460	8 970	6 480	6 630	4 360	M42	2 794	4 110	2 270	1 840	2 160	
16 460	8 970	6 480	6 630	6 350	M42	2 794	4 110	2 270	1 840	2 160	
18 120	9 870	7 130	7 300	6 962	M42	2 794	4 160	2 300	1 860	2 190	
18 120	9 870	7 130	7 300	4 747	M42	2 794	4 160	2 300	1 860	2 190	
19 560	10 660	7 700	7 880	7 420	M42	2 794	4 160	2 300	1 860	2 190	
19 560	10 660	7 700	7 880	4 500	M42	2 794	4 160	2 300	1 860	2 190	

Geteilte Stehlagergehäuse SNS

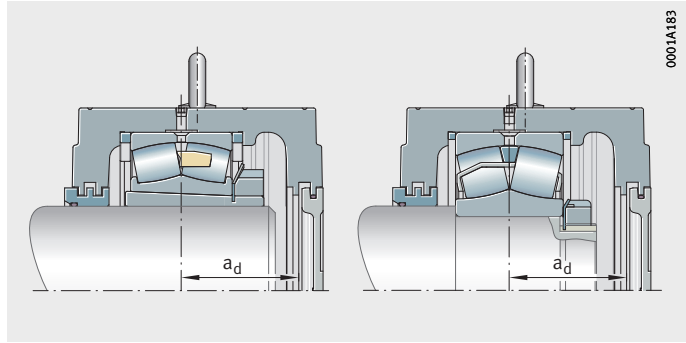
Zulässige Wellenenden

Bei einseitig geschlossenem Gehäuse muss die Länge der Welle im Gehäuse so begrenzt werden, dass ein Kontakt zwischen Welle und Deckel ausgeschlossen ist. Zu berücksichtigen ist dabei die Verschiebbarkeit des Lagers bei Loslagerung. Grundlage für die Ermittlung der zulässigen Länge der Welle ist der Abstand von der Mitte des Lagersitzes zum Deckel, *Bild 21* und Tabelle.

a_d = Abstand von
Mitte Lagersitz zu Deckel

Bild 21
Abstand von
Mitte Lagersitz zu Deckel

Abstand von
Mitte Lagersitz zu Deckel



Gehäuse					Abstand
SNS22	SNS30	SNS31	SNS32	SNS40	a_d mm
–	SNS3036	SNS3134	–	–	107,5
–	SNS3038	SNS3136	–	–	113,5
–	SNS3040	SNS3138	SNS3234	–	117,5
–	–	–	SNS3236	–	117,5
–	SNS3044	SNS3140	SNS3238	–	127,5
–	SNS3048	SNS3144	SNS3240	–	133,5
–	SNS3052	SNS3148	SNS3244	–	141,5
–	SNS3056	SNS3152	SNS3248	–	151,5
–	SNS3060	SNS3156	–	–	154,5
–	SNS3064	SNS3160	SNS3252	–	175,5
–	–	–	SNS3256	–	175,5
–	SNS3068	SNS3164	SNS3260	–	186,5
–	SNS3072	–	–	–	186,5
SNS2264	SNS3076	SNS3168	SNS3264	SNS4076	202,5
–	SNS3080	SNS3172	SNS3268	SNS4080	208,5
–	SNS3084	SNS3176	–	SNS4084	208,5
–	SNS3088	SNS3180	SNS3272	SNS4088	223,5
–	SNS3092	SNS3184	SNS3276	SNS4092	243,5
–	SNS3096	SNS3188	SNS3280	SNS4096	243,5
–	SNS30/500	–	–	SNS40/500	243,5
–	SNS30/530	SNS3192	SNS3284	SNS40/530	248,5
–	–	SNS3196	SNS3288	–	248,5

Ein- und Ausbau

Die fachgerechte Montage hat entscheidenden Einfluss auf die erreichbare Lagerlebensdauer. Die folgenden Angaben sind deshalb sorgfältig zu beachten.

Beschaffenheit der Aufspannfläche

Anforderungen an die Aufspannfläche, auf der das Gehäuse montiert wird:

- Ausreichend stabil, um die im Betrieb auftretenden statischen und dynamischen Beanspruchungen dauerhaft zu ertragen
- Oberflächenrauheit $Ra \leq 12,5$
- Ebenheitstoleranz nach IT7, gemessen über die Diagonale
- Farbfrei.

Die Einhaltung dieser Anforderungen ist Grundlage für die Betriebssicherheit des Gehäuses und eine lange Gebrauchsdauer des eingebauten Lagers.

Horizontale Fixierung des Gehäuses

Ergänzend zu den Fußschrauben ist eine horizontale Fixierung des Gehäuses erforderlich, wenn eine der folgenden Bedingungen erfüllt ist:

- Der Lastwinkel liegt zwischen 55° und 120° , *Bild 20*, Seite 29.
- Es liegt eine axiale Belastung vor.

Es wird empfohlen, die horizontale Fixierung durch Anschläge in Lastrichtung vorzunehmen. Das Gehäuseunterteil ist dazu mit maschinell überarbeiteten Anschlagflächen ausgestattet.

Ringschrauben

Im Gehäuseoberteil befinden sich 2 Ringschrauben nach DIN 580. Diese sind als Anschlagpunkte für den Ein- und Ausbau des Gehäuses vorgesehen. Die Tragfähigkeit der Ringschrauben ermöglicht das Heben des Gehäuses einschließlich eines eingebauten Lagers.



Ringschrauben immer ganz ins Gehäuse einschrauben!

Ringschrauben nur zum Heben des Gehäuses einschließlich des eingebauten Lagers verwenden! Beim Heben über die Ringschrauben dürfen keine weiteren Maschinen- oder Anlagenkomponenten mit dem Gehäuse verbunden sein!

Geteilte Stehlagergehäuse SNS

Fußschrauben

Mit Fußschrauben, siehe Tabelle, werden die Gehäuse auf der Aufspannfläche verschraubt.

Fußschrauben gehören nicht zum Lieferumfang der Gehäuse.

Schrauben-Nenngrößen der Fußschrauben für Stehlagergehäuse SNS

Gehäuse					Schrauben-Nenngröße
SNS22	SNS30	SNS31	SNS32	SNS40	
–	SNS3036	SNS3134	SNS3234	–	M24
–	SNS3038	SNS3136	SNS3236	–	
–	SNS3040	SNS3138	–	–	
–	SNS3044	SNS3140	SNS3238	–	M30
–	SNS3048	SNS3144	SNS3240	–	
–	SNS3052	SNS3148	SNS3244	–	
SNS2264	SNS3056	SNS3152	SNS3248	SNS4076	M36
–	SNS3060	SNS3156	SNS3252	SNS4080	
–	SNS3064	SNS3160	SNS3256	SNS4084	
–	SNS3068	SNS3164	SNS3260	–	
–	SNS3072	SNS3168	SNS3264	–	
–	SNS3076	SNS3172	SNS3268	–	
–	SNS3080	SNS3176	–	–	
–	SNS3084	–	–	–	
–	SNS3088	SNS3180	SNS3272	SNS4088	M42
–	SNS3092	SNS3184	SNS3276	SNS4092	
–	SNS3096	SNS3188	SNS3280	SNS4096	
–	SNS30/500	SNS3192	SNS3284	SNS40/500	M48
–	SNS30/530	SNS3196	SNS3288	SNS40/530	

Die folgende Tabelle enthält Anziehdrehmomente für metrische Regelgewinde nach DIN 13, DIN 962 und DIN ISO 965-2.

Die maximalen Anziehdrehmomente gelten bei 90%iger Ausnutzung der Streckgrenze des Schraubenwerkstoffs 8.8 und bei einer Reibungszahl von 0,14. Wir empfehlen, die Fußschrauben mit zirka 70% dieser Werte anzuziehen, siehe Tabelle.

Anziehdrehmomente für Fußschrauben mit metrischem Gewinde nach DIN 13, DIN ISO 962 und DIN ISO 965-2

Schrauben-Nenngröße	Maximales Anziehdrehmoment Nm	Empfohlenes Anziehdrehmoment Nm
M24	798	550
M30	1 597	1 100
M36	2 778	1 950
M42	3 991	2 750
M48	6 021	4 250

Befestigung von Lagern mit kegeliger Bohrung auf der Welle

Lager mit kegeliger Bohrung werden in Stehlagergehäusen SNS durch Spannhülsen auf der Welle befestigt. Dabei wird zuerst die Spannhülse auf die Welle und dann das Lager auf den Kegel der Spannhülse geschoben. Dadurch vermindert sich die Radialluft des Lagers. Gleichzeitig entsteht eine radiale Vorspannung zwischen Lagerinnenring, Spannhülse und Welle, wodurch der Festsitz des Lagers auf der Welle erzeugt wird.

Mit FAG-Hydraulikmuttern wird das Aufpressen erleichtert. Die Verminderung der Radialluft wird bei Pendelrollenlagern durch Messen der Restluft mit Fühllehren ermittelt.

Die angegebenen Werte für die Verminderung der radialen Lagerluft und für den Verschiebeweg auf dem Kegel führen zu einem festen Sitz des Lagers auf der Welle, siehe Tabelle.

Verminderung der radialen Lagerluft und Verschiebeweg auf dem Kegel 1:12

Nennmaß der Lagerbohrung		Verminderung der Radialluft		Verschiebeweg auf dem Kegel 1:12				Erforderliche Mindestradialluft nach dem Einbau, Kontrollwert bei		
				Welle		Hülse		Group N	Group 3	Group 4
über	bis	min.	max.	min.	max.	min.	max.	mm	mm	mm
100	120	0,05	0,07	0,7	1,1	0,8	1,2	0,05	0,065	0,1
120	140	0,065	0,09	1,1	1,4	1,2	1,5	0,055	0,08	0,11
140	160	0,075	0,1	1,2	1,6	1,3	1,7	0,055	0,09	0,13
160	180	0,08	0,11	1,3	1,7	1,4	1,9	0,06	0,1	0,15
180	200	0,09	0,13	1,4	2	1,5	2,2	0,07	0,1	0,16
200	225	0,1	0,14	1,6	2,2	1,7	2,4	0,08	0,12	0,18
225	250	0,11	0,15	1,7	2,4	1,8	2,6	0,09	0,13	0,2
250	280	0,12	0,17	1,9	2,6	2	2,9	0,1	0,14	0,22
280	315	0,13	0,19	2	3	2,2	3,2	0,11	0,15	0,24
315	355	0,15	0,21	2,4	3,4	2,6	3,6	0,12	0,17	0,26
355	400	0,17	0,23	2,6	3,6	2,9	3,9	0,13	0,19	0,29
400	450	0,2	0,26	3,1	4,1	3,4	4,4	0,13	0,2	0,31
450	500	0,21	0,28	3,3	4,4	3,6	4,8	0,16	0,23	0,35
500	560	0,24	0,32	3,7	5	4,1	5,4	0,17	0,25	0,36
560	630	0,26	0,35	4	5,4	4,4	5,9	0,2	0,29	0,41

Geteilte Stehlagergehäuse SNS

Befestigung von Lagern mit zylindrischer Bohrung auf der Welle

Lager mit zylindrischer Bohrung werden in Stehlagergehäusen SNS auf eine abgesetzte Welle montiert. Dabei wird zunächst das Lager und anschließend eine Distanzhülse auf die Welle geschoben. Der Außendurchmesser der Distanzhülse ist so zu wählen, dass er dem größeren Durchmesser der abgesetzten Welle entspricht. Auf die Distanzhülse wird dann die Dichtung aufgeschoben. Bei einseitig geschlossenem Gehäuse wird keine Distanzhülse verwendet. Distanzhülsen gehören nicht zum Lieferumfang der Gehäuse.

Weitere Informationen zur Montage der Lager

- Bearbeitungstoleranzen für Wellen:
Katalog HR 1, Wälzlager
<https://www.schaeffler.de/std/1F85>
- Ausführliche Informationen zur Montage von Rotativlagern:
MH 1, Montagehandbuch
<https://www.schaeffler.de/std/1F86>

Montageanleitung

Die Angaben zum Ein- und Ausbau in dieser Publikation richten sich an den Konstrukteur, damit dieser bereits bei der Konstruktion alle Erfordernisse der Montage berücksichtigen kann. Für den Monteur gibt es eine separate Montageanleitung.



Die Montageanleitung enthält alle Informationen, die für eine sichere und fachgerechte Montage erforderlich sind!

Weitere Informationen zur Montage der Gehäuse

- Montageanleitung MON 84, Geteilte Stehlagergehäuse SNS
<https://www.schaeffler.de/std/1F89>

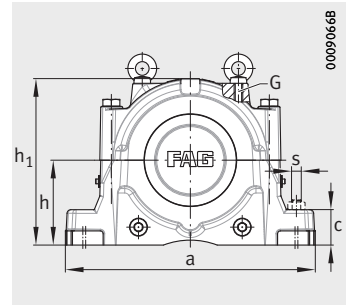
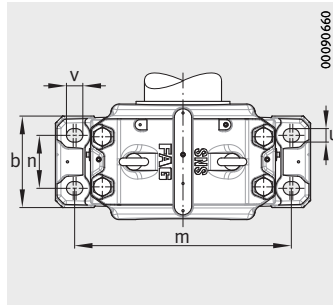
Genauigkeit

Der Lagersitz in geteilten Stehlagergehäusen SNS ist nach der Toleranzklasse G7 bearbeitet.

Auf Anfrage können die Gehäuse auch mit anderen Toleranzklassen für den Lagersitz geliefert werden. Bei Bedarf bitte rückfragen.

Stehlagergehäuse

SNS, geteilt
für Pendelrollenlager
mit kegeliger Bohrung und
Spannhülse
metrische Welle

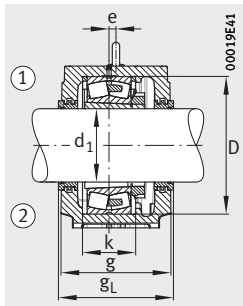


Maßtabelle - Abmessungen in mm

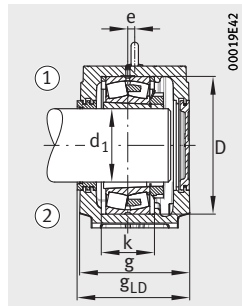
Welle d_1	Gehäuse Abmessungen														Pendelrollenlager und Zubehör	
	h	h_1	g	b	c	a	m	n	v	u	s	D	k	e	Lager	Spannhülse
115	170	333	230	180	70	510	430	100	34	28	M24	280	108	14	22326..-K	H2326
125	180	353	240	190	75	530	450	110	34	28	M24	300	116	15	22328..-K	H2328
135	190	375	260	210	80	560	480	120	34	28	M24	320	124	10	22330..-K	H2330
140	180	353	240	190	75	530	450	110	34	28	M24	290	115	15	22332..-K	H3132(-HG)
140	210	411	280	230	85	610	510	130	42	35	M30	340	132	10	22332..-K	H2332(-HG)
140	180	353	240	190	75	530	450	110	34	28	M24	290	115	15	23232..-K	H2332(-HG)
150	190	375	260	210	80	560	480	120	34	28	M24	310	122	10	22234..-K	H3134(-HG)
150	220	434	290	240	90	640	540	140	42	35	M30	360	140	12	22334..-K	H2334(-HG)
150	170	333	230	180	70	510	430	100	34	28	M24	280	108	14	23134..-K	H3134(-HG)
150	170	333	230	180	70	510	430	100	34	28	M24	280	108	14	231SM150-MA ¹⁾	-
150	190	375	260	210	80	560	480	120	34	28	M24	310	122	10	23234..-K	H2334(-HG)
160	190	375	260	210	80	560	480	120	34	28	M24	320	124	10	22236..-K	H3136(-HG)
160	170	333	230	180	70	510	430	100	34	28	M24	280	108	14	23036..-K	H3036(-HG)
160	170	333	230	180	70	510	430	100	34	28	M24	280	108	14	230SM160-MA ¹⁾	-
160	180	353	240	190	75	530	450	110	34	28	M24	300	116	15	23136..-K	H3136(-HG)
160	180	353	240	190	75	530	450	110	34	28	M24	300	116	15	231SM160-MA ¹⁾	-
160	190	375	260	210	80	560	480	120	34	28	M24	320	124	10	23236..-K	H2336(-HG)
170	210	411	280	230	85	610	510	130	42	35	M30	340	132	10	22238..-K	H3138(-HG)
170	240	474	310	260	95	700	600	150	42	35	M30	400	148	12	22338..-K	H2338(-HG)
170	180	353	240	190	75	530	450	110	34	28	M24	290	115	15	23038..-K	H3038(-HG)
170	180	353	240	190	75	530	450	110	34	28	M24	290	115	15	230SM170-MA ¹⁾	-
170	190	375	260	210	80	560	480	120	34	28	M24	320	124	10	23138..-K	H3138(-HG)
170	190	375	260	210	80	560	480	120	34	28	M24	320	124	10	231SM170-MA	-
170	210	411	280	230	85	610	510	130	42	35	M30	340	132	10	23238..-K	H2338(-HG)

① Festlager. ② Loslager.

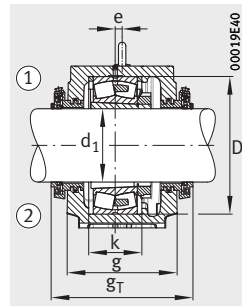
- 1) Geteiltes Lager in zugeordnetem Gehäuse nur eingeschränkt verwendbar. Bitte rückfragen.
- 2) Alternativ auch mit geteilter Labyrinthdichtung NTSG erhältlich.
- 3) Mit NTSG: Breite g_L erhöht sich um 16 mm.
- 4) Mit NTSG: Breite g_{LD} erhöht sich um 8 mm.



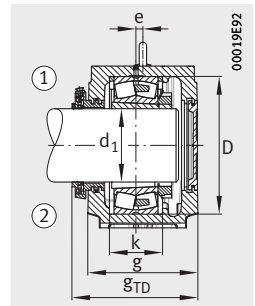
Labyrinthdichtung NTS



Labyrinthdichtung NTS
Deckel NDK



Taconite-Dichtung NTC

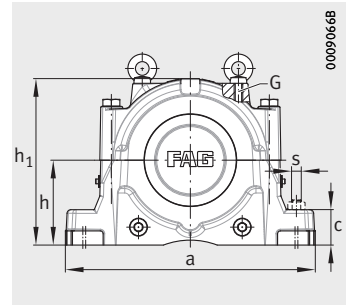
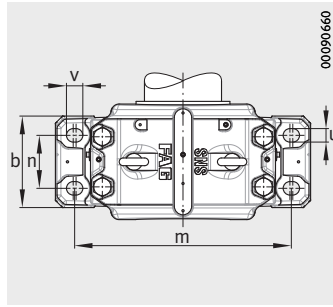


Taconite-Dichtung NTC
Deckel NDK

									Gehäuse		
Festring		Labyrinthdichtung			Taconite-Dichtung			Deckel	G	Masse m ≈ kg	Kurzzeichen
	Anzahl		g _L mm	g _{LD} mm		g _T mm	g _{TD} mm				
NFR280/7,5	2	NTS34/115	241	235,5	NTC34/115	299	264	NDK34	M16	75	SNS3134-H-D
NFR300/7	2	NTS36/125	251	245,5	NTC36/125	310	274,5	NDK36	M16	83	SNS3136-H-D
NFR320/8	2	NTS38/135	271	265,5	NTC38/135	330	294,5	NDK38	M20	102	SNS3138-H-D
NFR290/17,5	2	NTS38/140	251	245,5	NTC38/140	312	275,5	NDK38	M16	86	SNS3038-H-D
NFR340/9	2	NTS40/140	291	285,5	NTC40/140	347	313	NDK40	M20	133	SNS3140-H-D
NFR290/5,5	2	NTS38/140	251	245,5	NTC38/140	312	275,5	NDK38	M16	86	SNS3038-H-D
NFR310/18	2	NTS40/150	271	265,5	NTC40/150	326	293	NDK40	M20	105	SNS3040-H-D
NFR360/10	2	NTS48/150	301	295,5	NTC48/150	380	335	NDK48	M20	148	SNS3048-H-D
NFR280/10	2	NTS34 ²⁾	241 ³⁾	235,5 ⁴⁾	NTC34	299	264,5	NDK34	M16	75	SNS3134-H-D
NFR280/10	2	NTS34 ²⁾	241 ³⁾	235,5 ⁴⁾	NTC34	299	264,5	NDK34	M16	75	SNS3134-H-D
NFR310/6	2	NTS40/150	271	265,5	NTC40/150	327	293	NDK40	M20	105	SNS3234-H-D
NFR320/19	2	NTS38/160	271	265,5	NTC38/160	329	294,5	NDK38	M20	102	SNS3138-H-D
NFR280/17	2	NTS36 ²⁾	241 ³⁾	235,5 ⁴⁾	NTC36	304	267	NDK36	M16	74	SNS3036-H-D
NFR280/17	2	NTS36 ²⁾	241 ³⁾	235,5 ⁴⁾	NTC36	304	267	NDK36	M16	74	SNS3036-H-D
NFR300/10	2	NTS36 ²⁾	251 ³⁾	245,5 ⁴⁾	NTC36	314	277	NDK36	M16	83	SNS3136-H-D
NFR300/10	2	NTS36 ²⁾	251 ³⁾	245,5 ⁴⁾	NTC36	314	277	NDK36	M16	83	SNS3136-H-D
NFR320/6	2	NTS38/160	271	265,5	NTC38/160	330	294,5	NDK38	M20	102	SNS3236-H-D
NFR340/10	4	NTS40/170	291	285,5	NTC40/170	346	313	NDK40	M20	133	SNS3140-H-D
NFR400/8	2	NTS48/170	321	315,5	NTC48/170	401	355	NDK48	M24	184	SNS3148-H-D
NFR290/10	4	NTS38 ²⁾	251 ³⁾	245,5 ⁴⁾	NTC38	312	275,5	NDK38	M16	86	SNS3038-H-D
NFR290/10	4	NTS38 ²⁾	251 ³⁾	245,5 ⁴⁾	NTC38	312	275,5	NDK38	M16	86	SNS3038-H-D
NFR320/10	2	NTS38 ²⁾	271 ³⁾	265,5 ⁴⁾	NTC38	334	297	NDK38	M20	102	SNS3138-H-D
NFR320/10	2	NTS38 ²⁾	271 ³⁾	265,5 ⁴⁾	NTC38	334	297	NDK38	M20	102	SNS3138-H-D
NFR340/6	2	NTS40/170	291	285,5	NTC40/170	347	313	NDK40	M20	133	SNS3238-H-D

Stehlagergehäuse

SNS, geteilt
für Pendelrollenlager
mit kegeliger Bohrung und
Spannhülse
metrische Welle



Maßtable (Fortsetzung) · Abmessungen in mm

Welle d_1	Gehäuse Abmessungen														Pendelrollenlager und Zubehör	
	h	h_1	g	b	c	a	m	n	v	u	s	D	k	e	Lager	Spannhülse
180	220	434	290	240	90	640	540	140	42	35	M30	360	140	12	22240..-K	H3140(-HG)
180	260	516	320	280	100	770	650	160	50	42	M36	420	166	13	22340..-K	H2340(-HG)
180	190	375	260	210	80	560	480	120	34	28	M24	310	122	10	23040..-K	H3040(-HG)
180	190	375	260	210	80	560	480	120	34	28	M24	310	122	10	2305M180-MA ¹⁾	-
180	210	411	280	230	85	610	510	130	42	35	M30	340	132	10	23140..-K	H3140(-HG)
180	210	411	280	230	85	610	510	130	42	35	M30	340	132	10	2315M180-MA	-
180	220	434	290	240	90	640	540	140	42	35	M30	360	140	12	23240..-K	H2340(-HG)
200	240	474	310	260	95	700	600	150	42	35	M30	400	148	12	22244..-K	H3144X(-HG)
200	280	550	320	280	105	790	670	160	50	42	M36	460	166	16	22344..-K	H2344X(-HG)
200	210	411	280	230	85	610	510	130	42	35	M30	340	130	10	23044..-K	H3044X(-HG)
200	210	411	280	230	85	610	510	130	42	35	M30	340	130	10	2305M200-MA	-
200	220	434	290	240	90	640	540	140	42	35	M30	370	140	12	23144..-K	H3144X(-HG)
200	220	434	290	240	90	640	540	140	42	35	M30	370	140	12	2315M200-MA ¹⁾	-
200	240	474	310	260	95	700	600	150	42	35	M30	400	164	12	23244..-K	H2344X(-HG)
220	260	516	320	280	100	770	650	160	50	42	M36	440	164	13	22248..-K	H3148X(-HG)
220	300	591	350	310	110	830	710	190	50	42	M36	500	180	22	22348..-K	H2348X(-HG)
220	220	434	290	240	90	640	540	140	42	35	M30	360	140	12	23048..-K	H3048(-HG)
220	220	434	290	240	90	640	540	140	42	35	M30	360	140	12	2305M220-MA ¹⁾	-
220	240	474	310	260	95	700	600	150	42	35	M30	400	148	12	23148..-K	H3148X(-HG)
220	240	474	310	260	95	700	600	150	42	35	M30	400	148	12	2315M220-MA	-
220	260	516	320	280	100	770	650	160	50	42	M36	440	180	13	23248..-K	H2348X(-HG)
240	300	591	350	310	110	830	710	190	50	42	M36	480	181	22	22252..-K	H3152X(-HG)
240	320	631	370	330	115	880	750	200	50	42	M36	540	196	23	22352..-K	H2352X(-HG)
240	240	474	310	260	95	700	600	150	42	35	M30	400	148	12	23052..-K	H3052X(-HG)
240	240	474	310	260	95	700	600	150	42	35	M30	400	148	12	2305M240-MA	-
240	260	516	320	280	100	770	650	160	50	42	M36	440	164	13	23152..-K	H3152X(-HG)
240	260	516	320	280	100	770	650	160	50	42	M36	440	164	13	2315M240-MA ¹⁾	-
240	300	591	350	310	110	830	710	190	50	42	M36	480	194	22	23252..-K	H2352X(-HG)

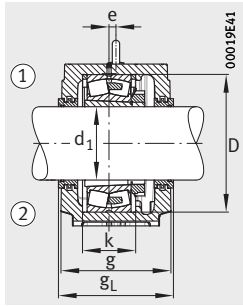
① Festlager. ② Loslager.

1) Geteiltes Lager in zugeordnetem Gehäuse nur eingeschränkt verwendbar. Bitte rückfragen.

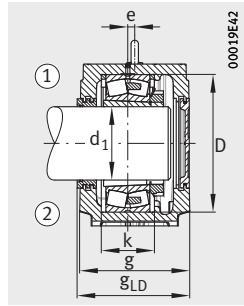
2) Alternativ auch mit geteilter Labyrinthdichtung NTSG erhältlich.

3) Mit NTSG: Breite g_L erhöht sich um 16 mm.

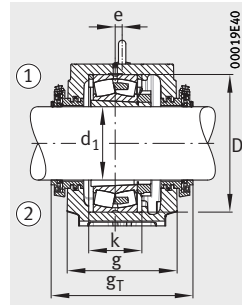
4) Mit NTSG: Breite g_D erhöht sich um 8 mm.



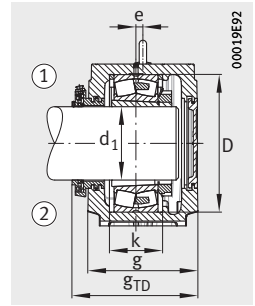
Labyrinthdichtung NTS



Labyrinthdichtung NTS
Deckel NDK



Taconite-Dichtung NTC

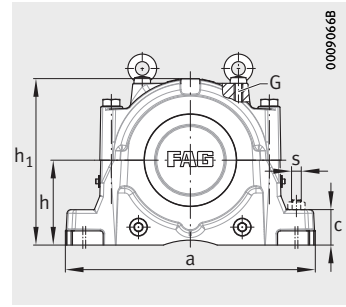
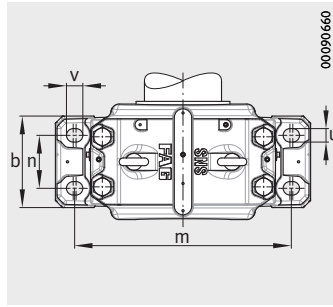


Taconite-Dichtung NTC
Deckel NDK

									Gehäuse		
Festring		Labyrinthdichtung			Taconite-Dichtung			Deckel	G	Masse m ≈ kg	Kurzzeichen
	An- zahl		g _L mm	g _{LD} mm		g _T mm	g _{TD} mm				
NFR360/21	2	NTS48/180	301	295,5	NTC48/180	380	335	NDK48	M20	148	SNS3048-H-D
NFR420/14	2	NTS56/180	331	325,5	NTC56/180	411	365	NDK56	M24	249	SNS3056-H-D
NFR310/10	4	NTS40 ²⁾	271 ³⁾	265,5 ⁴⁾	NTC40	326	293	NDK40	M20	105	SNS3040-H-D
NFR310/10	4	NTS40 ²⁾	271 ³⁾	265,5 ⁴⁾	NTC40	326	293	NDK40	M20	105	SNS3040-H-D
NFR340/10	2	NTS40 ²⁾	291 ³⁾	285,5 ⁴⁾	NTC40	354	317	NDK40	M20	133	SNS3140-H-D
NFR340/10	2	NTS40 ²⁾	291 ³⁾	285,5 ⁴⁾	NTC40	354	317	NDK40	M20	133	SNS3140-H-D
NFR360/6	2	NTS48/180	301	295,5	NTC48/180	381	335	NDK48	M20	148	SNS3240-H-D
NFR400/10	4	NTS48/200	321	315,5	NTC48/200	400	355	NDK48	M24	184	SNS3148-H-D
NFR460/10,5	2	NTS56/200	331	325,5	NTC56/200	411	365	NDK56	M24	264	SNS3156-H-D
NFR340/10	4	NTS44 ²⁾	291 ³⁾	285,5 ⁴⁾	NTC44	370	325	NDK44	M20	129	SNS3044-H-D
NFR340/10	4	NTS44 ²⁾	291 ³⁾	285,5 ⁴⁾	NTC44	370	325	NDK44	M20	129	SNS3044-H-D
NFR370/10	2	NTS44 ²⁾	301 ³⁾	295,5 ⁴⁾	NTC44	380	335	NDK44	M20	146	SNS3144-H-D
NFR370/10	2	NTS44 ²⁾	301 ³⁾	295,5 ⁴⁾	NTC44	380	335	NDK44	M20	146	SNS3144-H-D
NFR400/10	2	NTS48/200	321	315,5	NTC48/200	401	355	NDK48	M24	183	SNS3244-H-D
NFR440/22	2	NTS52/220	331	325,5	NTC52/220	410	365	NDK52	M24	238	SNS3152-H-D
NFR500/12,5	2	NTS60/220	361	355,5	NTC60/220	441	395	NDK60	M30	317	SNS3160-H-D
NFR360/12	4	NTS48 ²⁾	301 ³⁾	295,5 ⁴⁾	NTC48	380	335	NDK48	M20	148	SNS3048-H-D
NFR360/12	4	NTS48 ²⁾	301 ³⁾	295,5 ⁴⁾	NTC48	380	335	NDK48	M20	148	SNS3048-H-D
NFR400/10	2	NTS48 ²⁾	321 ³⁾	315,5 ⁴⁾	NTC48	400	355	NDK48	M24	184	SNS3148-H-D
NFR400/10	2	NTS48 ²⁾	321 ³⁾	315,5 ⁴⁾	NTC48	400	355	NDK48	M24	184	SNS3148-H-D
NFR440/10	2	NTS52/220	331	325,5	NTC52/220	410	365	NDK52	M24	235	SNS3248-H-D
NFR480/25,5	2	NTS64/240	361	355,5	NTC64/240	440	395	NDK64	M30	332	SNS3064-H-D
NFR540/15,5	2	NTS64/240	381	375,5	NTC64/240	460	415	NDK64	M30	368	SNS3164-H-D
NFR400/22	2	NTS52 ²⁾	321 ³⁾	315,5 ⁴⁾	NTC52	401	355	NDK52	M24	180	SNS3052-H-D
NFR400/22	2	NTS52 ²⁾	321 ³⁾	315,5 ⁴⁾	NTC52	401	355	NDK52	M24	180	SNS3052-H-D
NFR440/10	2	NTS52 ²⁾	331 ³⁾	325,5 ⁴⁾	NTC52	410	365	NDK52	M24	238	SNS3152-H-D
NFR440/10	2	NTS52 ²⁾	331 ³⁾	325,5 ⁴⁾	NTC52	410	365	NDK52	M24	238	SNS3152-H-D
NFR480/10	2	NTS64/240	361	355,5	NTC64/240	440	395	NDK64	M30	331	SNS3252-H-D

Stehlagergehäuse

SNS, geteilt
für Pendelrollenlager
mit kegeliger Bohrung und
Spannhülse
metrische Welle

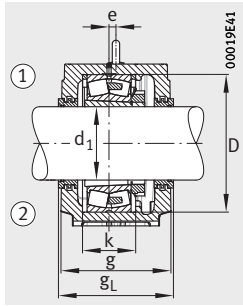


Maßtabelle (Fortsetzung) · Abmessungen in mm

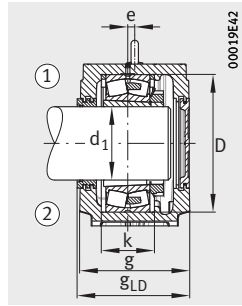
Welle d ₁	Gehäuse Abmessungen														Pendelrollenlager und Zubehör	
	h	h ₁	g	b	c	a	m	n	v	u	s	D	k	e	Lager	Spannhülse
260	300	591	350	310	110	830	710	190	50	42	M36	500	180	22	22256..-K	H3156X(-HG)
260	340	675	400	360	120	950	810	220	50	42	M36	580	210	24	22356..-K	H2356X(-HG)
260	260	516	320	280	100	770	650	160	50	42	M36	420	166	13	23056..-K	H3056(-HG)
260	260	516	320	280	100	770	650	160	50	42	M36	420	166	13	230SM260-MA ¹⁾	–
260	280	550	320	280	105	790	670	160	50	42	M36	460	166	16	23156..-K	H3156X(-HG)
260	280	550	320	280	105	790	670	160	50	42	M36	460	166	16	231SM260-MA	–
260	300	591	350	310	110	830	710	190	50	42	M36	500	196	22	23256..-K	H2356X(-HG)
260	300	591	350	310	110	830	710	190	50	42	M36	500	196	22	232SM260-MA ¹⁾	–
280	320	631	370	330	115	880	750	200	50	42	M36	540	196	23	22260..-K	H3160(-HG)
280	280	550	320	280	105	790	670	160	50	42	M36	460	168	16	23060..-K	H3060(-HG)
280	280	550	320	280	105	790	670	160	50	42	M36	460	168	16	230SM280-MA ¹⁾	–
280	300	591	350	310	110	830	710	190	50	42	M36	500	180	22	23160..-K	H3160(-HG)
280	300	591	350	310	110	830	710	190	50	42	M36	500	180	22	231SM280-MA ¹⁾	–
280	320	631	370	330	115	880	750	200	50	42	M36	540	212	23	23260..-K	H3260(-HG)
300	340	675	400	360	120	950	810	220	50	42	M36	580	190	24	22264..-K	H3164-HG
300	300	591	350	310	110	830	710	190	50	42	M36	480	181	22	23064..-K	H3064-HG
300	300	591	350	310	110	830	710	190	50	42	M36	480	181	22	230SM300-MA ¹⁾	–
300	320	631	370	330	115	880	750	200	50	42	M36	540	196	23	23164..-K	H3164-HG
300	320	631	370	330	115	880	750	200	50	42	M36	540	196	23	231SM300-MA ¹⁾	–
300	340	675	400	360	120	950	810	220	50	42	M36	580	228	24	23264..-K	H3264-HG
300	340	675	400	360	120	950	810	220	50	42	M36	580	228	24	232SM300-MA ¹⁾	–
320	320	631	370	330	115	880	750	200	50	42	M36	520	197	23	23068..-K	H3068-HG
320	320	631	370	330	115	880	750	200	50	42	M36	520	197	23	230SM320-MA ¹⁾	–
320	340	675	400	360	120	950	810	220	50	42	M36	580	210	24	23168..-K	H3168-HG
320	340	675	400	360	120	950	810	220	50	42	M36	580	210	24	231SM320-MA	–
320	360	715	400	360	120	1040	870	220	50	42	M36	620	244	30	23268..-K	H3268-HG

① Festlager. ② Loslager.

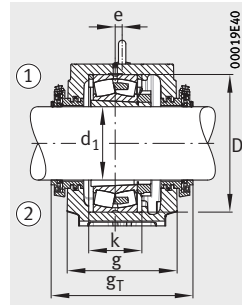
¹⁾ Geteiltes Lager in zugeordnetem Gehäuse nur eingeschränkt verwendbar.
Bitte rückfragen.



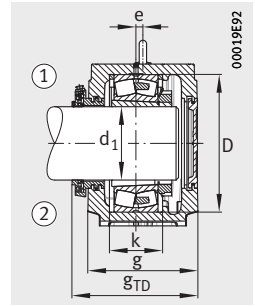
Labyrinthdichtung NTS



Labyrinthdichtung NTS
Deckel NDK



Taconite-Dichtung NTC

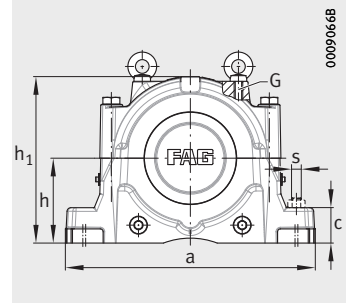
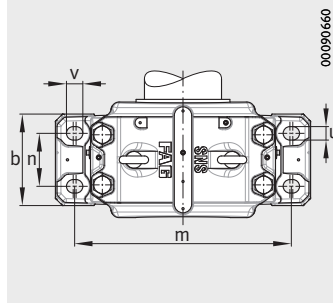


Taconite-Dichtung NTC
Deckel NDK

									Gehäuse		
Festring		Labyrinthdichtung			Taconite-Dichtung			Deckel	G	Masse m ≈ kg	Kurzzeichen
	An- zahl		g _L mm	g _{LD} mm		g _T mm	g _{TD} mm				
NFR500/25	2	NTS60/260	361	355,5	NTC60/260	440	395	NDK60	M30	317	SNS3160-H-D
NFR580/17,5	2	NTS68/260	411	405,5	NTC68/260	490	445	NDK68	M30	461	SNS3168-H-D
NFR420/10	6	NTS56	331	325,5	NTC56	411	365	NDK56	M24	249	SNS3056-H-D
NFR420/10	6	NTS56	331	325,5	NTC56	411	365	NDK56	M24	249	SNS3056-H-D
NFR460/10	2	NTS56	331	325,5	NTC56	410	365	NDK56	M24	264	SNS3156-H-D
NFR460/10	2	NTS56	331	325,5	NTC56	410	365	NDK56	M24	264	SNS3156-H-D
NFR500/10	2	NTS60/260	361	355,5	NTC60/260	441	395	NDK60	M30	314	SNS3256-H-D
NFR500/10	2	NTS60/260	361	355,5	NTC60/260	441	395	NDK60	M30	314	SNS3256-H-D
NFR540/28	2	NTS64/280	381	375,5	NTC64/280	460	415	NDK64	M30	368	SNS3164-H-D
NFR460/25	2	NTS60	331	325,5	NTC60	411	365	NDK60	M24	260	SNS3060-H-D
NFR460/25	2	NTS60	331	325,5	NTC60	411	365	NDK60	M24	260	SNS3060-H-D
NFR500/10	2	NTS60	361	355,5	NTC60	440	395	NDK60	M30	317	SNS3160-H-D
NFR500/10	2	NTS60	361	355,5	NTC60	440	395	NDK60	M30	317	SNS3160-H-D
NFR540/10	2	NTS64/280	381	375,5	NTC64/280	461	415	NDK64	M30	364	SNS3260-H-D
NFR580/20	2	NTS68/300	411	405,5	NTC68/300	490	445	NDK68	M30	466	SNS2264-H-D
NFR480/10	6	NTS64	361	355,5	NTC64	441	395	NDK64	M30	332	SNS3064-H-D
NFR480/10	6	NTS64	361	355,5	NTC64	441	395	NDK64	M30	332	SNS3064-H-D
NFR540/10	2	NTS64	381	375,5	NTC64	460	415	NDK64	M30	368	SNS3164-H-D
NFR540/10	2	NTS64	381	375,5	NTC64	460	415	NDK64	M30	368	SNS3164-H-D
NFR580/10	2	NTS68/300	411	405,5	NTC68/300	491	445	NDK68	M30	457	SNS3264-H-D
NFR580/10	2	NTS68/300	411	405,5	NTC68/300	491	445	NDK68	M30	457	SNS3264-H-D
NFR520/16	4	NTS68	381	375,5	NTC68	461	415	NDK68	M30	386	SNS3068-H-D
NFR520/16	4	NTS68	381	375,5	NTC68	461	415	NDK68	M30	386	SNS3068-H-D
NFR580/10	2	NTS68	411	405,5	NTC68	490	445	NDK68	M30	461	SNS3168-H-D
NFR580/10	2	NTS68	411	405,5	NTC68	490	445	NDK68	M30	461	SNS3168-H-D
NFR620/10	2	NTS76/320	411	405,5	NTC76/320	490	445	NDK76	M36	530	SNS3268-H-D

Stehlagergehäuse

SNS, geteilt
für Pendelrollenlager
mit kegeliger Bohrung und
Spannhülse
metrische Welle

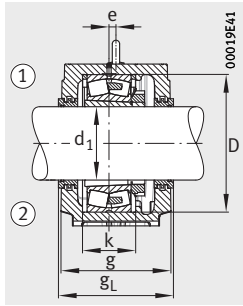


Maßtabelle (Fortsetzung) · Abmessungen in mm

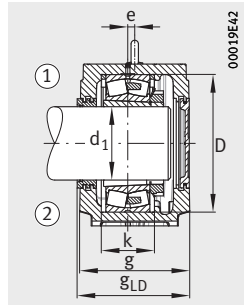
Welle d_1	Gehäuse Abmessungen														Pendelrollenlager und Zubehör	
	h	h_1	g	b	c	a	m	n	v	u	s	D	k	e	Lager	Spannhülse
340	380	755	430	390	125	1 120	950	240	60	48	M42	650	220	30	22272..-K	H3172-HG
340	320	631	370	330	115	880	750	200	50	42	M36	540	198	23	23072..-K	H3072-HG
340	320	631	370	330	115	880	750	200	50	42	M36	540	198	23	230SM340-MA¹⁾	–
340	350	695	400	360	120	1 000	840	220	50	42	M36	600	212	30	23172..-K	H3172-HG
340	350	695	400	360	120	1 000	840	220	50	42	M36	600	212	30	231SM340-MA¹⁾	–
340	380	755	430	390	125	1 120	950	240	60	48	M42	650	252	30	23272..-K	H3272-HG
340	380	755	430	390	125	1 120	950	240	60	48	M42	650	252	30	232SM340-MA¹⁾	–
360	340	675	400	360	120	950	810	220	50	42	M36	560	180	24	23076..-K	H3076-HG
360	340	675	400	360	120	950	810	220	50	42	M36	560	180	24	230SM360-MA	–
360	360	715	400	360	120	1 040	870	220	50	42	M36	620	214	30	23176..-K	H3176-HG
360	360	715	400	360	120	1 040	870	220	50	42	M36	620	214	30	231SM360-MA¹⁾	–
360	410	810	460	420	130	1 170	1 000	260	60	48	M42	680	260	35	23276..-K	H3276-HG
380	350	695	400	360	120	1 000	840	220	50	42	M36	600	192	30	23080..-K	H3080-HG
380	350	695	400	360	120	1 000	840	220	50	42	M36	600	192	30	230SM380-MA¹⁾	–
380	380	755	430	390	125	1 120	950	240	60	48	M42	650	220	30	23180..-K	H3180-HG
380	380	755	430	390	125	1 120	950	240	60	48	M42	650	220	30	231SM380-MA¹⁾	–
380	420	835	460	430	135	1 220	1 030	260	60	48	M42	720	276	35	23280..-K	H3280-HG
400	360	715	400	360	120	1 040	870	220	50	42	M36	620	194	30	23084..-K	H3084X-HG
400	360	715	400	360	120	1 040	870	220	50	42	M36	620	194	30	230SM400-MA¹⁾	–
400	410	810	460	420	130	1 170	1 000	260	60	48	M42	700	244	35	23184..-K	H3184-HG
400	410	810	460	420	130	1 170	1 000	260	60	48	M42	700	244	35	231SM400-MA	–
400	440	880	470	440	145	1 280	1 070	260	60	48	M42	760	292	35	23284..-K	H3284-HG

① Festlager. ② Loslager.

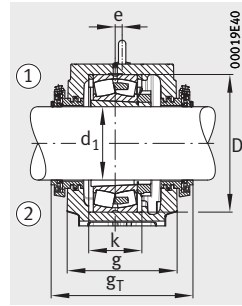
¹⁾ Geteiltes Lager in zugeordnetem Gehäuse nur eingeschränkt verwendbar.
Bitte rückfragen.



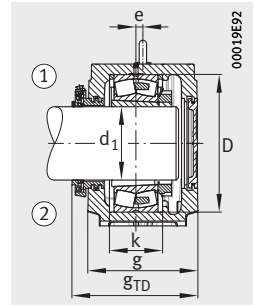
Labyrinthdichtung NTS



Labyrinthdichtung NTS
Deckel NDK



Taconite-Dichtung NTC

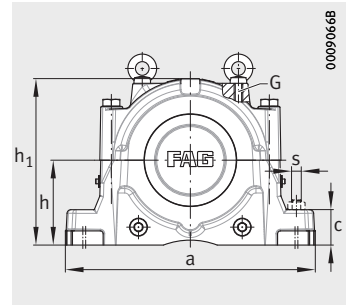
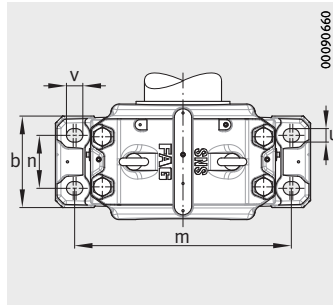


Taconite-Dichtung NTC
Deckel NDK

									Gehäuse		
Festring		Labyrinthdichtung			Taconite-Dichtung			Deckel	G	Masse m ≈ kg	Kurzzeichen
	An- zahl		g _L mm	g _{LD} mm		g _T mm	g _{TD} mm				
NFR650/25	2	NTS80/340	441	435,5	NTC80/340	520	475	NDK80	M42	681	SNS3180-H-D
NFR540/16	4	NTS72	381	375,5	NTC72	461	415	NDK72	M30	356	SNS3072-H-D
NFR540/16	4	NTS72	381	375,5	NTC72	461	415	NDK72	M30	356	SNS3072-H-D
NFR600/10	2	NTS72	411	405,5	NTC72	490	445	NDK72	M36	498	SNS3172-H-D
NFR600/10	2	NTS72	411	405,5	NTC72	490	445	NDK72	M36	498	SNS3172-H-D
NFR650/10	2	NTS80/340	441	435,5	NTC80/340	520	475	NDK80	M42	675	SNS3272-H-D
NFR650/10	2	NTS80/340	441	435,5	NTC80/340	520	475	NDK80	M42	675	SNS3272-H-D
NFR560/22,5	2	NTS76	411	405,5	NTC76	491	445	NDK76	M30	481	SNS3076-H-D
NFR560/22,5	2	NTS76	411	405,5	NTC76	491	445	NDK76	M30	481	SNS3076-H-D
NFR620/10	2	NTS76	411	405,5	NTC76	490	445	NDK76	M36	534	SNS3176-H-D
NFR620/10	2	NTS76	411	405,5	NTC76	490	445	NDK76	M36	534	SNS3176-H-D
NFR680/10	2	NTS92/360	471	465,5	NTC92/360	550	505	NDK92	M42	841	SNS3276-H-D
NFR600/22	2	NTS80	411	405,5	NTC80	491	445	NDK80	M36	489	SNS3080-H-D
NFR600/22	2	NTS80	411	405,5	NTC80	491	445	NDK80	M36	489	SNS3080-H-D
NFR650/10	2	NTS80	441	435,5	NTC80	520	475	NDK80	M42	681	SNS3180-H-D
NFR650/10	2	NTS80	441	435,5	NTC80	520	475	NDK80	M42	681	SNS3180-H-D
NFR720/10	2	NTS88/380	471	465,5	NTC88/380	550	505	NDK88	M42	895	SNS3280-H-D
NFR620/22	2	NTS84	411	405,5	NTC84	491	445	NDK84	M36	527	SNS3084-H-D
NFR620/22	2	NTS84	411	405,5	NTC84	491	445	NDK84	M36	527	SNS3084-H-D
NFR700/10	2	NTS84	471	465,5	NTC84	550	505	NDK84	M42	821	SNS3184-H-D
NFR700/10	2	NTS84	471	465,5	NTC84	550	505	NDK84	M42	821	SNS3184-H-D
NFR760/10	2	NTS92/400	481	475,5	NTC92/400	560	515	NDK92	M48	984	SNS3284-H-D

Stehlagergehäuse

SNS, geteilt
für Pendelrollenlager
mit kegeliger Bohrung und
Spannhülse
metrische Welle

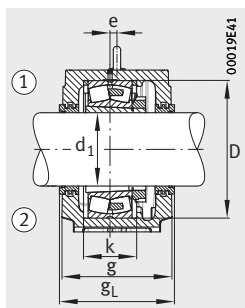


Maßtabelle (Fortsetzung) · Abmessungen in mm

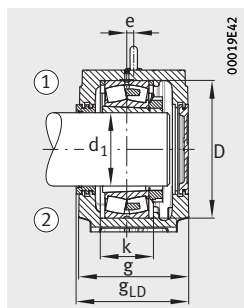
Welle d_1	Gehäuse Abmessungen														Pendelrollenlager und Zubehör	
	h	h_1	g	b	c	a	m	n	v	u	s	D	k	e	Lager	Spannhülse
410	380	755	430	390	125	1 120	950	240	60	48	M42	650	200	30	23088..-K	H3088-HG
410	380	755	430	390	125	1 120	950	240	60	48	M42	650	200	30	2305M410-MA	–
410	420	835	460	430	135	1 220	1 030	260	60	48	M42	720	246	35	23188..-K	H3188-HG
410	420	835	460	430	135	1 220	1 030	260	60	48	M42	720	246	35	2315M410-MA¹⁾	–
410	460	920	470	440	155	1 330	1 110	260	70	56	M48	790	300	35	23288..-K	H3288-HG
430	410	810	460	420	130	1 170	1 000	260	60	48	M42	680	224	35	23092..-K	H3092-HG
430	440	880	470	440	145	1 280	1 070	260	60	48	M42	760	260	35	23192..-K	H3192-HG
450	410	810	460	420	130	1 170	1 000	260	60	48	M42	700	224	35	23096..-K	H3096-HG
450	460	920	470	440	155	1 330	1 110	260	70	56	M48	790	268	35	23196..-K	H3196-HG
470	420	835	460	430	135	1 220	1 030	260	60	48	M42	720	226	35	230/500..-K	H30/500-HG
500	460	920	470	440	155	1 330	1 110	260	70	56	M48	780	248	35	230/530..-K	H30/530-HG

① Festlager. ② Loslager.

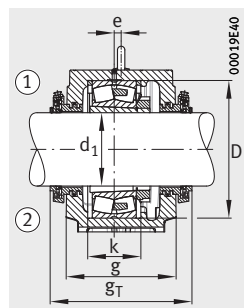
¹⁾ Geteiltes Lager in zugeordnetem Gehäuse nur eingeschränkt verwendbar.
Bitte rückfragen.



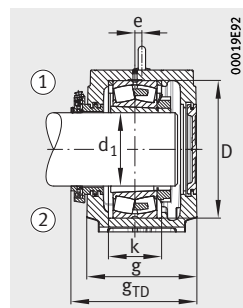
Labyrinthdichtung NTS



Labyrinthdichtung NTS
Deckel NDK



Taconite-Dichtung NTC

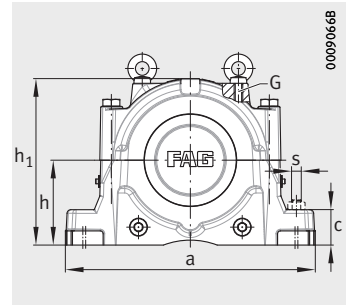
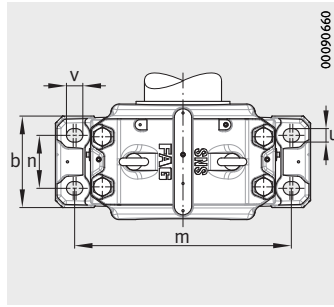


Taconite-Dichtung NTC
Deckel NDK

									Gehäuse		
Festring		Labyrinthdichtung			Taconite-Dichtung			Deckel	G	Masse m ≈ kg	Kurzzeichen
	Anzahl		gL mm	gLD mm		gT mm	gTD mm				
NFR650/21,5	2	NTS88	441	435,5	NTC88	521	475	NDK88	M42	672	SNS3088-H-D
NFR650/21,5	2	NTS88	441	435,5	NTC88	521	475	NDK88	M42	672	SNS3088-H-D
NFR720/10	2	NTS88	471	465,5	NTC88	550	505	NDK88	M42	895	SNS3188-H-D
NFR720/10	2	NTS88	471	465,5	NTC88	550	505	NDK88	M42	895	SNS3188-H-D
NFR790/10	2	NTS96/410	481	475,5	NTC96/410	560	515	NDK96	M48	1 100	SNS3288-H-D
NFR680/30,5	2	NTS92	471	465,5	NTC92	551	505	NDK92	M42	849	SNS3092-H-D
NFR760/10	2	NTS92	481	475,5	NTC92	560	515	NDK92	M48	993	SNS3192-H-D
NFR700/29,5	2	NTS96	471	465,5	NTC96	551	505	NDK96	M42	806	SNS3096-H-D
NFR790/10	2	NTS96	481	475,5	NTC96	560	515	NDK96	M48	1 100	SNS3196-H-D
NFR720/29,5	2	NTS500	471	465,5	NTC500	551	505	NDK500	M42	895	SNS30/500-H-D
NFR780/31,5	2	NTS530	481	475,5	NTC530	561	515	NDK530	M48	1 100	SNS30/530-H-D

Stehlagergehäuse

SNS, geteilt
für Pendelrollenlager
mit zylindrischer Bohrung
metrische Welle



Maßtabelle - Abmessungen in mm

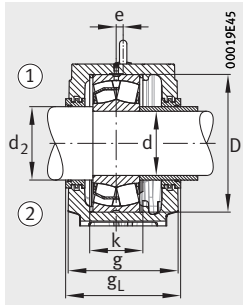
Welle		Gehäuse Abmessungen													Pendelrollenlager und Zubehör	
d	d ₂	h	h ₁	g	b	c	a	m	n	v	u	s	D	k	e	Lager
130	150	170	333	230	180	70	510	430	100	34	28	M24	280	108	14	22326
140	160	180	353	240	190	75	530	450	110	34	28	M24	300	116	15	22328
150	170	190	375	260	210	80	560	480	120	34	28	M24	320	124	10	22330
160	180	180	353	240	190	75	530	450	110	34	28	M24	290	115	15	22332
160	180	210	411	280	230	85	610	510	130	42	35	M30	340	132	10	22332
160	180	180	353	240	190	75	530	450	110	34	28	M24	290	115	15	23232
170	190	190	375	260	210	80	560	480	120	34	28	M24	310	122	10	22334
170	190	220	434	290	240	90	640	540	140	42	35	M30	360	140	12	22334
170	180	170	333	230	180	70	510	430	100	34	28	M24	280	108	14	23134
170	190	190	375	260	210	80	560	480	120	34	28	M24	310	122	10	23234
180	200	190	375	260	210	80	560	480	120	34	28	M24	320	124	10	22236
180	200	170	333	230	180	70	510	430	100	34	28	M24	280	108	14	23036
180	200	180	353	240	190	75	530	450	110	34	28	M24	300	116	15	23136
180	200	190	375	260	210	80	560	480	120	34	28	M24	320	124	10	23236
180	200	170	333	230	180	70	510	430	100	34	28	M24	280	108	14	24036
190	210	210	411	280	230	85	610	510	130	42	35	M30	340	132	10	22238
190	210	240	474	310	260	95	700	600	150	42	35	M30	400	148	12	22338
190	200	180	353	240	190	75	530	450	110	34	28	M24	290	115	15	23038
190	200	190	375	260	210	80	560	480	120	34	28	M24	320	124	10	23138
190	210	210	411	280	230	85	610	510	130	42	35	M30	340	132	10	23238
190	200	180	353	240	190	75	530	450	110	34	28	M24	290	115	15	24038
200	220	220	434	290	240	90	640	540	140	42	35	M30	360	140	12	22240
200	220	190	375	260	210	80	560	480	120	34	28	M24	310	122	10	23040
200	220	210	411	280	230	85	610	510	130	42	35	M30	340	132	10	23140
200	220	220	434	290	240	90	640	540	140	42	35	M30	360	140	12	23240
200	220	190	375	260	210	80	560	480	120	34	28	M24	310	122	10	24040

① Festlager. ② Loslager.

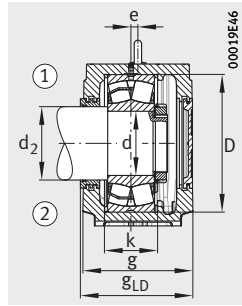
1) Alternativ auch mit geteilter Labyrinthdichtung NTSG erhältlich.

2) Mit NTSG: Breite g_L erhöht sich um 16 mm.

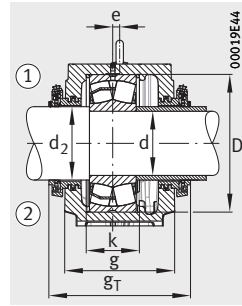
3) Mit NTSG: Breite g_D erhöht sich um 8 mm.



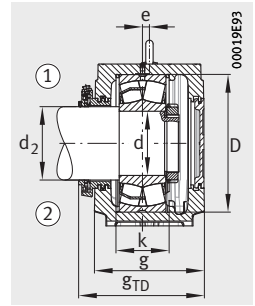
Labyrinthdichtung NTS



Labyrinthdichtung NTS
Deckel NDK



Taconite-Dichtung NTC

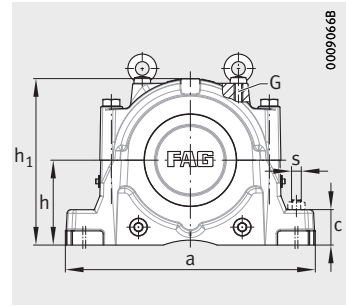
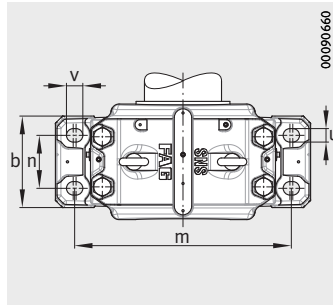


Taconite-Dichtung NTC
Deckel NDK

									Gehäuse		
Festring		Labyrinthdichtung			Taconite-Dichtung			Deckel	G	Masse m ≈ kg	Kurzzeichen
	An- zahl		g _L mm	g _{LD} mm		g _T mm	g _{TD} mm				
NFR280/7,5	2	NTS34 ¹⁾	241 ²⁾	235,5 ³⁾	NTC34	299	264,5	NDK34	M16	75	SNS3134-H-D
NFR300/7	2	NTS36 ¹⁾	251 ²⁾	245,5 ³⁾	NTC36	314	277	NDK36	M16	83	SNS3136-H-D
NFR320/8	2	NTS38 ¹⁾	271 ²⁾	265,5 ³⁾	NTC38	334	297	NDK38	M20	102	SNS3138-H-D
NFR290/17,5	2	NTS38/180	251	245,5	NTC38/180	314	277	NDK38	M16	86	SNS3038-H-D
NFR340/9	2	NTS40 ¹⁾	291 ²⁾	285,5 ³⁾	NTC40	354	317	NDK40	M20	133	SNS3140-H-D
NFR290/5,5	2	NTS38/180	251	245,5	NTC38/180	314	277	NDK38	M16	86	SNS3038-H-D
NFR310/18	2	NTS40/190	271	265,5	NTC40/190	334	297	NDK40	M20	105	SNS3040-H-D
NFR360/10	2	NTS48/190	301	295,5	NTC48/190	380	335	NDK48	M20	148	SNS3048-H-D
NFR280/10	2	NTS40 ¹⁾	241 ²⁾	235,5 ³⁾	NTC40	298	264	NDK40	M16	71	SNS3134-Z-D
NFR310/6	2	NTS40/190	271	265,5	NTC40/190	326	293	NDK40	M20	105	SNS3234-Z-D
NFR320/19	2	NTS44 ¹⁾	271 ²⁾	265,5 ³⁾	NTC44	350	305	NDK44	M20	97	SNS3138-Z-D
NFR280/17	2	NTS44 ¹⁾	241 ²⁾	235,5 ³⁾	NTC44	320	275	NDK44	M16	67	SNS3036-Z-D
NFR300/10	2	NTS44 ¹⁾	251 ²⁾	245,5 ³⁾	NTC44	330	285	NDK44	M16	77	SNS3136-Z-D
NFR320/6	2	NTS44 ¹⁾	271 ²⁾	265,5 ³⁾	NTC44	350	305	NDK44	M20	97	SNS3236-Z-D
NFR280/4	2	NTS44 ¹⁾	241 ²⁾	235,5 ³⁾	NTC44	320	275	NDK44	M16	67	SNS3036-Z-D
NFR340/10	4	NTS48/210	291	285,5	NTC48/210	372	302,5	NDK48	M20	125	SNS3140-Z-D
NFR400/8	2	NTS48/210	321	315,5	NTC48/210	402	329,5	NDK48	M24	184	SNS3148-H-D
NFR290/10	4	NTS44 ¹⁾	251 ²⁾	245,5 ³⁾	NTC44	330	285	NDK44	M16	81	SNS3038-Z-D
NFR320/10	2	NTS44 ¹⁾	271 ²⁾	265,5 ³⁾	NTC44	350	305	NDK44	M20	97	SNS3138-Z-D
NFR340/6	2	NTS48/210	291	285,5	NTC48/210	372	302,5	NDK48	M20	125	SNS3238-Z-D
NFR290/7,5	2	NTS44 ¹⁾	251 ²⁾	245,5 ³⁾	NTC44	330	285	NDK44	M16	81	SNS3038-Z-D
NFR360/21	2	NTS48 ¹⁾	301 ²⁾	295,5 ³⁾	NTC48	380	335	NDK48	M20	148	SNS3048-H-D
NFR310/10	4	NTS48 ¹⁾	271 ²⁾	265,5 ³⁾	NTC48	350	305	NDK48	M20	97	SNS3040-Z-D
NFR340/10	2	NTS48 ¹⁾	291 ²⁾	285,5 ³⁾	NTC48	372	302,5	NDK48	M20	125	SNS3140-Z-D
NFR360/6	2	NTS48 ¹⁾	301 ²⁾	295,5 ³⁾	NTC48	380	335	NDK48	M20	148	SNS3240-Z-D
NFR310/6,5	2	NTS48 ¹⁾	271 ²⁾	265,5 ³⁾	NTC48	350	305	NDK48	M20	97	SNS3040-Z-D

Stehlagergehäuse

SNS, geteilt
für Pendelrollenlager
mit zylindrischer Bohrung
metrische Welle



Maßtabelle (Fortsetzung) · Abmessungen in mm

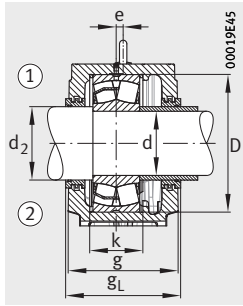
Welle		Gehäuse Abmessungen													Pendelrollenlager und Zubehör	
d	d ₂	h	h ₁	g	b	c	a	m	n	v	u	s	D	k	e	Lager
220	240	240	474	310	260	95	700	600	150	42	35	M30	400	148	12	22244
220	240	280	550	320	280	105	790	670	160	50	42	M36	460	166	16	22344
220	240	210	411	280	230	85	610	510	130	42	35	M30	340	130	10	23044
220	240	220	434	290	240	90	640	540	140	42	35	M30	370	140	12	23144
220	240	240	474	310	260	95	700	600	150	42	35	M30	400	164	12	23244
220	240	210	411	280	230	85	610	510	130	42	35	M30	340	130	10	24044
240	260	260	516	320	280	100	770	650	160	50	42	M36	440	164	13	22248
240	260	300	591	350	310	110	830	710	190	50	42	M36	500	180	22	22348
240	260	220	434	290	240	90	640	540	140	42	35	M30	360	140	12	23048
240	260	240	474	310	260	95	700	600	150	42	35	M30	400	148	12	23148
240	260	260	516	320	280	100	770	650	160	50	42	M36	440	180	13	23248
240	260	220	434	290	240	90	640	540	140	42	35	M30	360	140	12	24048
260	280	300	591	350	310	110	830	710	190	50	42	M36	480	181	22	22252
260	290	320	631	370	330	115	880	750	200	50	42	M36	540	196	23	22352
260	280	240	474	310	260	95	700	600	150	42	35	M30	400	148	12	23052
260	280	260	516	320	280	100	770	650	160	50	42	M36	440	164	13	23152
260	280	300	591	350	310	110	830	710	190	50	42	M36	480	194	22	23252
260	280	240	474	310	260	95	700	600	150	42	35	M30	400	148	12	24052
280	300	300	591	350	310	110	830	710	190	50	42	M36	500	180	22	22256
280	310	340	675	400	360	120	950	810	220	50	42	M36	580	210	24	22356
280	300	260	516	320	280	100	770	650	160	50	42	M36	420	166	13	23056
280	300	280	550	320	280	105	790	670	160	50	42	M36	460	166	16	23156
280	300	300	591	350	310	110	830	710	190	50	42	M36	500	196	22	23256
280	300	260	516	320	280	100	770	650	160	50	42	M36	420	166	13	24056

① Festlager. ② Loslager.

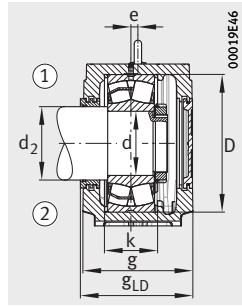
1) Alternativ auch mit geteilter Labyrinthdichtung NTSG erhältlich.

2) Mit NTSG: Breite g_L erhöht sich um 16 mm.

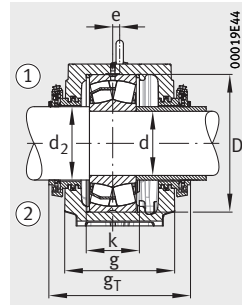
3) Mit NTSG: Breite g_D erhöht sich um 8 mm.



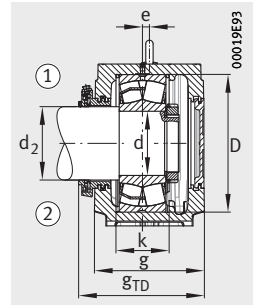
Labyrinthdichtung NTS



Labyrinthdichtung NTS
Deckel NDK



Taconite-Dichtung NTC

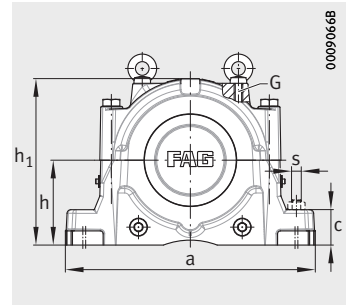
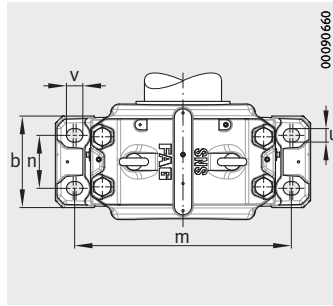


Taconite-Dichtung NTC
Deckel NDK

										Gehäuse		
Festring		Labyrinthdichtung			Taconite-Dichtung			Deckel	G	Masse m ≈ kg	Kurzzeichen	
	An- zahl		g _L mm	g _{LD} mm		g _T mm	g _{TD} mm					
NFR400/10	4	NTS56/240	321	315,5	NTC56/240	400	355	NDK56	M24	176	SNS3148-Z-D	
NFR460/10,5	2	NTS56/240	331	325,5	NTC56/240	410	365	NDK56	M24	264	SNS3156-H-D	
NFR340/10	4	NTS52 ¹⁾	291 ²⁾	285,5 ³⁾	NTC52	370	325	NDK52	M20	121	SNS3044-Z-D	
NFR370/10	2	NTS52 ¹⁾	301 ²⁾	295,5 ³⁾	NTC52	380	335	NDK52	M20	138	SNS3144-Z-D	
NFR400/10	2	NTS56/240	321	315,5	NTC56/240	400	355	NDK56	M24	174	SNS3244-Z-D	
NFR340/6	2	NTS52 ¹⁾	291 ²⁾	285,5 ³⁾	NTC52	370	325	NDK52	M20	121	SNS3044-Z-D	
NFR440/22	2	NTS60/260	331	325,5	NTC60/260	410	365	NDK60	M24	229	SNS3152-Z-D	
NFR500/12,5	2	NTS60/260	361	355,5	NTC60/260	440	395	NDK60	M30	317	SNS3160-H-D	
NFR360/12	4	NTS56	301	295,5	NTC56	380	335	NDK56	M20	140	SNS3048-Z-D	
NFR400/10	2	NTS56	321	315,5	NTC56	400	355	NDK56	M24	176	SNS3148-Z-D	
NFR440/10	2	NTS60/260	331	325,5	NTC60/260	410	365	NDK60	M24	226	SNS3248-Z-D	
NFR360/11	2	NTS56	301	295,5	NTC56	380	335	NDK56	M20	140	SNS3048-Z-D	
NFR480/25,5	2	NTS64/280	361	355,5	NTC64/280	440	395	NDK64	M30	332	SNS3064-H-D	
NFR540/15,5	2	NTS64/290	381	375,5	NTC64/290	460	415	NDK64	M30	368	SNS3164-H-D	
NFR400/22	2	NTS60	321	315,5	NTC60	400	355	NDK60	M24	171	SNS3052-Z-D	
NFR440/10	2	NTS60	331	325,5	NTC60	410	365	NDK60	M24	229	SNS3152-Z-D	
NFR480/10	2	NTS64/280	361	355,5	NTC64/280	440	395	NDK64	M30	331	SNS3252-Z-D	
NFR400/4	2	NTS60	321	315,5	NTC60	400	355	NDK60	M24	171	SNS3052-Z-D	
NFR500/25	2	NTS68/300	361	355,5	NTC68/300	440	395	NDK68	M30	307	SNS3160-Z-D	
NFR580/17,5	2	NTS68/310	411	405,5	NTC68/310	490	445	NDK68	M30	461	SNS3168-H-D	
NFR420/10	6	NTS64	331	325,5	NTC64	410	365	NDK64	M24	240	SNS3056-Z-D	
NFR460/10	2	NTS64	331	325,5	NTC64	410	365	NDK64	M24	255	SNS3156-Z-D	
NFR500/10	2	NTS68/300	361	355,5	NTC68/300	440	395	NDK68	300	591	SNS3256-Z-D	
NFR420/13	2	NTS64	331	325,5	NTC64	410	365	NDK64	M24	240	SNS3056-Z-D	

Stehlagergehäuse

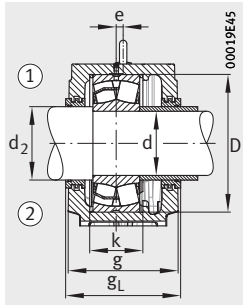
SNS, geteilt
für Pendelrollenlager
mit zylindrischer Bohrung
metrische Welle



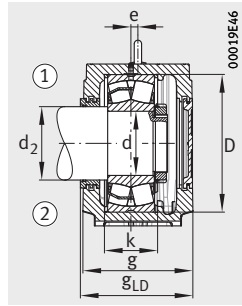
Maßtabelle (Fortsetzung) · Abmessungen in mm

Welle		Gehäuse Abmessungen														Pendelrollenlager und Zubehör
d	d ₂	h	h ₁	g	b	c	a	m	n	v	u	s	D	k	e	Lager
300	320	320	631	370	330	115	880	750	200	50	42	M36	540	196	23	22260
300	320	280	550	320	280	105	790	670	160	50	42	M36	460	168	16	23060
300	320	300	591	350	310	110	830	710	190	50	42	M36	500	180	22	23160
300	320	320	631	370	330	115	880	750	200	50	42	M36	540	212	23	23260
300	320	280	550	320	280	105	790	670	160	50	42	M36	460	168	16	24060
320	340	340	675	400	360	120	950	810	220	50	42	M36	580	190	24	22264
320	340	300	591	350	310	110	830	710	190	50	42	M36	480	181	22	23064
320	340	320	631	370	330	115	880	750	200	50	42	M36	540	196	23	23164
320	340	340	675	400	360	120	950	810	220	50	42	M36	580	228	24	23264
320	340	300	591	350	310	110	830	710	190	50	42	M36	480	181	22	24064
340	360	320	631	370	330	115	880	750	200	50	42	M36	520	197	23	23068
340	360	340	675	400	360	120	950	810	220	50	42	M36	580	210	24	23168
340	370	360	715	400	360	120	1040	870	220	50	42	M36	620	244	30	23268
340	360	320	631	370	330	115	880	750	200	50	42	M36	520	197	23	24068
360	390	380	755	430	390	125	1120	950	240	60	48	M42	650	220	30	22272
360	380	320	631	370	330	115	880	750	200	50	42	M36	540	198	23	23072
360	380	350	695	400	360	120	1000	840	220	50	42	M36	600	212	30	23172
360	390	380	755	430	390	125	1120	950	240	60	48	M42	650	252	30	23272
360	380	320	631	370	330	115	880	750	200	50	42	M36	540	198	23	24072
380	400	340	675	400	360	120	950	810	220	50	42	M36	560	180	24	23076
380	400	360	715	400	360	120	1040	870	220	50	42	M36	620	214	30	23176
380	410	410	810	460	420	130	1170	1000	260	60	48	M42	680	260	35	23276
380	400	340	675	400	360	120	950	810	220	50	42	M36	560	200	24	24076

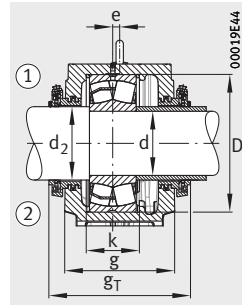
① Festlager. ② Loslager.



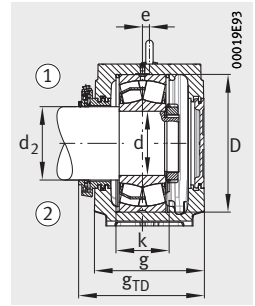
Labyrinthdichtung NTS



Labyrinthdichtung NTS
Deckel NDK



Taconite-Dichtung NTC

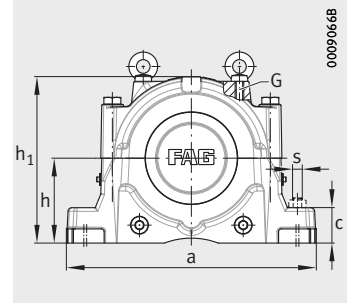
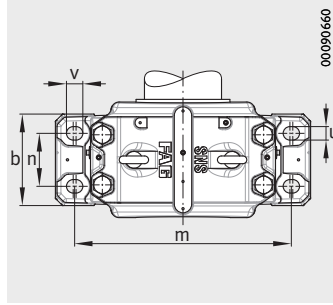


Taconite-Dichtung NTC
Deckel NDK

									Gehäuse		
Festring		Labyrinthdichtung			Taconite-Dichtung			Deckel	G	Masse m ≈ kg	Kurzzzeichen
	An- zahl		g _L mm	g _{LD} mm		g _T mm	g _{TD} mm				
NFR540/28	2	NTS72/320	381	375,5	NTC72/320	460	415	NDK72	M30	357	SNS3164-Z-D
NFR460/25	2	NTS68	331	325,5	NTC68	410	365	NDK68	M24	249	SNS3060-Z-D
NFR500/10	2	NTS68	361	355,5	NTC68	440	395	NDK68	M30	307	SNS3160-Z-D
NFR540/10	2	NTS72/320	381	375,5	NTC72/320	460	415	NDK72	M30	353	SNS3260-Z-D
NFR460/4	2	NTS68	331	325,5	NTC68	410	365	NDK68	M24	249	SNS3060-Z-D
NFR580/20	2	NTS76/340	411	405,5	NTC76/340	490	445	NDK76	M30	455	SNS2264-Z-D
NFR480/10	6	NTS72	361	355,5	NTC72	440	395	NDK72	M30	321	SNS3064-Z-D
NFR540/10	2	NTS72	381	375,5	NTC72	460	415	NDK72	M30	357	SNS3164-Z-D
NFR580/10	2	NTS76/340	411	405,5	NTC76/340	490	445	NDK76	M30	445	SNS3264-Z-D
NFR480/10,5	2	NTS72	361	355,5	NTC72	440	395	NDK72	M30	321	SNS3064-Z-D
NFR520/16	4	NTS76	381	375,5	NTC76	460	415	NDK76	M30	374	SNS3068-Z-D
NFR580/10	2	NTS76	411	405,5	NTC76	490	445	NDK76	M30	450	SNS3168-Z-D
NFR620/10	2	NTS76/370	411	405,5	NTC76/370	490	445	NDK76	M36	530	SNS3268-Z-D
NFR520/8,5	2	NTS76	381	375,5	NTC76	460	415	NDK76	M30	374	SNS3068-Z-D
NFR650/25	2	NTS80/390	441	435,5	NTC80/390	520	475	NDK80	M42	681	SNS3180-H-D
NFR540/16	4	NTS80	381	375,5	NTC80	460	415	NDK80	M30	344	SNS3072-Z-D
NFR600/10	2	NTS80	411	405,5	NTC80	490	445	NDK80	M36	486	SNS3172-Z-D
NFR650/10	2	NTS80/390	441	435,5	NTC80/390	520	475	NDK80	M42	675	SNS3272-Z-D
NFR540/9	2	NTS80	381	375,5	NTC80	460	415	NDK80	M30	344	SNS3072-Z-D
NFR560/22,5	2	NTS84	411	405,5	NTC84	490	445	NDK84	M30	467	SNS3076-Z-D
NFR620/10	2	NTS84	411	405,5	NTC84	490	445	NDK84	M36	521	SNS3176-Z-D
NFR680/10	2	NTS92/410	471	465,5	NTC92/410	550	505	NDK92	M42	841	SNS3276-Z-D
NFR560/10	2	NTS84	411	405,5	NTC84	475	438	NDK84	M30	465	SNS4076-Z-D

Stehlagergehäuse

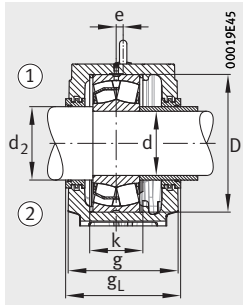
SNS, geteilt
für Pendelrollenlager
mit zylindrischer Bohrung
metrische Welle



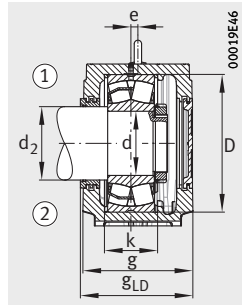
Maßtabelle (Fortsetzung) · Abmessungen in mm

Welle		Gehäuse Abmessungen														Pendelrollenlager und Zubehör
d	d ₂	h	h ₁	g	b	c	a	m	n	v	u	s	D	k	e	Lager
400	430	350	695	400	360	120	1 000	840	220	50	42	M36	600	192	30	23080
400	430	380	755	430	390	125	1 120	950	240	60	48	M42	650	220	30	23180
400	430	420	835	460	430	135	1 220	1 030	260	60	48	M42	720	276	35	23280
400	430	350	695	400	360	120	1 000	840	220	50	42	M36	600	220	30	24080
420	450	360	715	400	360	120	1 040	870	220	50	42	M36	620	194	30	23084
420	450	410	810	460	420	130	1 170	1 000	260	60	48	M42	700	244	35	23184
420	460	440	880	470	440	145	1 280	1 070	260	60	48	M42	760	292	35	23284
420	450	360	715	400	360	120	1 040	870	220	50	42	M36	620	220	30	24084
440	470	380	755	430	390	125	1 120	950	240	60	48	M42	650	200	30	23088
440	470	420	835	460	430	135	1 220	1 030	260	60	48	M42	720	246	35	23188
440	480	460	920	470	440	155	1 330	1 110	260	70	56	M48	790	300	35	23288
440	470	380	755	430	390	125	1 120	950	240	60	48	M42	650	232	30	24088
460	500	410	810	460	420	130	1 170	1 000	260	60	48	M42	680	224	35	23092
460	500	440	880	470	440	145	1 280	1 070	260	60	48	M42	760	260	35	23192
460	500	410	810	460	420	130	1 170	1 000	260	60	48	M42	680	238	35	24092
480	510	410	810	460	420	130	1 170	1 000	260	60	48	M42	700	224	35	23096
480	520	460	920	470	440	155	1 330	1 110	260	70	56	M48	790	268	35	23196
480	510	410	810	460	420	130	1 170	1 000	260	60	48	M42	700	238	35	24096
500	530	420	835	460	430	135	1 220	1 030	260	60	48	M42	720	226	35	230/500
500	530	420	835	460	430	135	1 220	1 030	260	60	48	M42	720	238	35	240/500
530	560	460	920	470	440	155	1 330	1 110	260	70	56	M48	780	248	35	230/530
530	560	460	920	470	440	155	1 330	1 110	260	70	56	M48	780	270	35	240/530

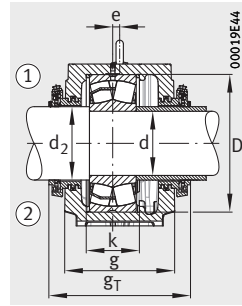
① Festlager. ② Loslager.



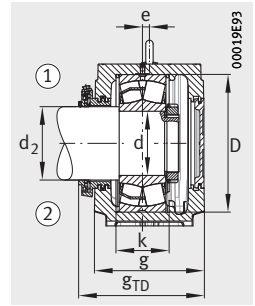
Labyrinthdichtung NTS



Labyrinthdichtung NTS
Deckel NDK



Taconite-Dichtung NTC

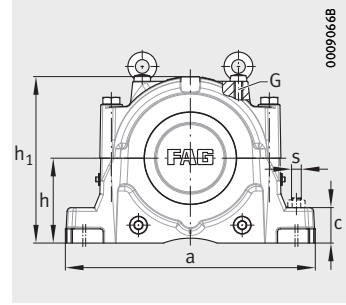
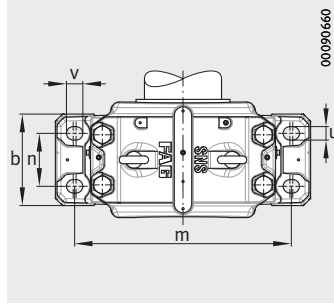


Taconite-Dichtung NTC
Deckel NDK

									Gehäuse		
Festring	Anzahl	Labyrinthdichtung			Taconite-Dichtung			Deckel	G	Masse m ≈ kg	Kurzzeichen
			g _L mm	g _{LD} mm		g _T mm	g _{TD} mm				
NFR600/22	2	NTS92	411	405,5	NTC92	490	445	NDK92	M36	468	SNS3080-Z-D
NFR650/10	2	NTS92	441	435,5	NTC92	520	475	NDK92	M42	660	SNS3180-Z-D
NFR720/10	2	NTS500/430	471	465,5	NTC500/430	550	505	NDK500	M42	895	SNS3280-Z-D
NFR600/10	2	NTS92	411	405,5	NTC92	475	438	NDK92	M36	463	SNS4080-Z-D
NFR620/22	2	NTS96	411	405,5	NTC96	490	445	NDK96	M36	505	SNS3084-Z-D
NFR700/10	2	NTS96	471	465,5	NTC96	550	505	NDK96	M42	799	SNS3184-Z-D
NFR760/10	2	NTS530/460	481	475,5	NTC530/460	560	515	NDK530	M48	956	SNS3284-Z-D
NFR620/10	2	NTS96	411	405,5	NTC96	475	438	NDK96	M36	499	SNS4084-Z-D
NFR650/21,5	2	NTS500	441	435,5	NTC500	520	475	NDK500	M42	649	SNS3088-Z-D
NFR720/10	2	NTS500	471	465,5	NTC500	550	505	NDK500	M42	895	SNS3188-Z-D
NFR790/10	2	NTS560/480	481	475,5	NTC560/480	560	515	NDK560	M48	1 100	SNS3288-Z-D
NFR650/10	2	NTS500	441	435,5	NTC500	505	468	NDK500	M42	642	SNS4088-Z-D
NFR680/30,5	2	NTS530	471	465,5	NTC530	550	505	NDK530	M42	821	SNS3092-Z-D
NFR760/10	2	NTS530	481	475,5	NTC530	560	515	NDK530	M48	966	SNS3192-Z-D
NFR680/10	2	NTS530	471	465,5	NTC530	535	498	NDK530	M42	818	SNS4092-Z-D
NFR700/29,5	2	NTS530/510	471	465,5	NTC530/510	550	505	NDK530	M42	786	SNS3096-Z-D
NFR790/10	2	NTS560/520	481	475,5	NTC560/520	560	515	NDK560	M48	1 100	SNS3196-Z-D
NFR700/10	2	NTS530/510	471	465,5	NTC530/510	535	498	NDK530	M42	780	SNS4096-Z-D
NFR720/29,5	2	NTS560	471	465,5	NTC560	550	505	NDK560	M42	895	SNS30/500-Z-D
NFR720/10	2	NTS560	471	465,5	NTC560	535	498	NDK560	M42	895	SNS40/500-Z-D
NFR780/31,5	2	NTS600	481	475,5	NTC600	560	515	NDK600	M48	1 100	SNS30/530-Z-D
NFR780/10	2	NTS600	481	475,5	NTC600	545	508	NDK600	M48	1 100	SNS40/530-Z-D

Stehlagergehäuse

SNS, geteilt
für Pendelrollenlager
mit kegeliger Bohrung und
Spannhülse
zöllige Welle



Maßtabelle · Abmessungen in mm

Welle		Gehäuse Abmessungen													Pendelrollenlager und Zubehör	
		h	h ₁	g	b	c	a	m	n	v	u	s	D	k	e	Lager
inch	mm															
4 ⁷ / ₁₆	112,713	170	333	230	180	70	510	430	100	34	28	M24	280	108	14	22326...-K
4 ¹ / ₂	114,300	170	333	230	180	70	510	430	100	34	28	M24	280	108	14	22326...-K
4 ¹⁵ / ₁₆	125,413	180	353	240	190	75	530	450	110	34	28	M24	300	116	15	22328...-K
5	127,000	180	353	240	190	75	530	450	110	34	28	M24	300	116	15	22328...-K
5 ³ / ₁₆	131,763	190	375	260	210	80	560	480	120	34	28	M24	320	124	10	22330...-K
5 ¹ / ₄	133,350	190	375	260	210	80	560	480	120	34	28	M24	320	124	10	22330...-K
5 ⁷ / ₁₆	138,113	180	353	240	190	75	530	450	110	34	28	M24	290	115	15	22232...-K
5 ⁷ / ₁₆	138,113	210	411	280	230	85	610	510	130	42	35	M30	340	132	10	22332...-K
5 ¹ / ₂	139,700	180	353	240	190	75	530	450	110	34	28	M24	290	115	15	22232...-K
5 ¹ / ₂	139,700	210	411	280	230	85	610	510	130	42	35	M30	340	132	10	22332...-K
5 ¹³ / ₁₆	147,638	190	375	260	210	80	560	480	120	34	28	M24	310	122	10	22234...-K
5 ¹³ / ₁₆	147,638	220	434	290	240	90	640	540	140	42	35	M30	360	140	12	22334...-K
5 ¹³ / ₁₆	147,638	190	375	260	210	80	560	480	120	34	28	M24	310	122	10	23234...-K
5 ⁷ / ₈	149,225	190	375	260	210	80	560	480	120	34	28	M24	310	122	10	22234...-K
5 ⁷ / ₈	149,225	220	434	290	240	90	640	540	140	42	35	M30	360	140	12	22334...-K
5 ⁷ / ₈	149,225	190	375	260	210	80	560	480	120	34	28	M24	310	122	10	23234...-K
5 ¹⁵ / ₁₆	150,813	190	375	260	210	80	560	480	120	34	28	M24	310	122	10	22234...-K
5 ¹⁵ / ₁₆	150,813	220	434	290	240	90	640	540	140	42	35	M30	360	140	12	22334...-K
5 ¹⁵ / ₁₆	150,813	170	333	230	180	70	510	430	100	34	28	M24	280	108	14	23134...-K
5 ¹⁵ / ₁₆	150,813	170	333	230	180	70	510	430	100	34	28	M24	280	108	14	2315.515¹⁾
5 ¹⁵ / ₁₆	150,813	190	375	260	210	80	560	480	120	34	28	M24	310	122	10	23234...-K
6	152,400	190	375	260	210	80	560	480	120	34	28	M24	310	122	10	22234...-K
6	152,400	220	434	290	240	90	640	540	140	42	35	M30	360	140	12	22334...-K
6	152,400	170	333	230	180	70	510	430	100	34	28	M24	280	108	14	23134...-K
6	152,400	190	375	260	210	80	560	480	120	34	28	M24	310	122	10	23234...-K

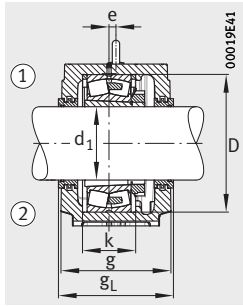
① Festlager. ② Loslager.

1) Geteiltes Lager in zugeordnetem Gehäuse nur eingeschränkt verwendbar. Bitte rückfragen.

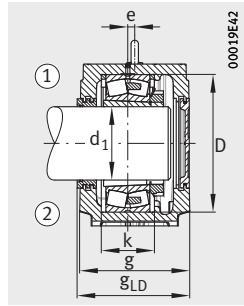
2) Alternativ auch mit geteilter Labyrinthdichtung NTSG erhältlich.

3) Mit NTSG: Breite g_L erhöht sich um 16 mm.

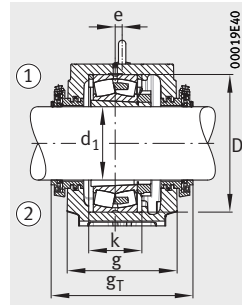
4) Mit NTSG: Breite g_{LD} erhöht sich um 8 mm.



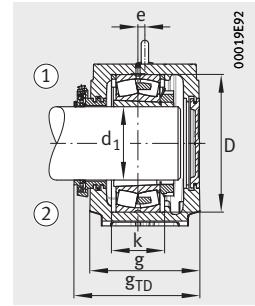
Labyrinthdichtung NTS



Labyrinthdichtung NTS
Deckel NDK



Taconite-Dichtung NTC

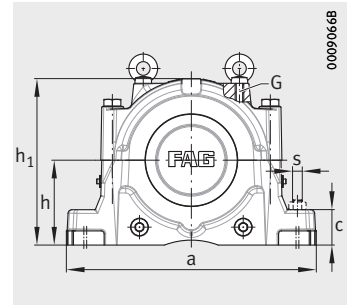
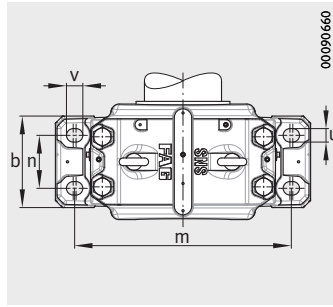


Taconite-Dichtung NTC
Deckel NDK

Spannhülse									Gehäuse			
	Festring	An- zahl	Labyrinthdichtung		Taconite-Dichtung			Deckel	G	Masse m ≈ kg	Kurzzeichen	
			g _L mm	g _{LD} mm		g _T mm	g _{TD} mm					
H2326X407	NFR280/7,5	2	NTS34X407	241	235,5	NTC34X407	299	264	NDK34	M16	75	SNS3134-H-D
H2326X408	NFR280/7,5	2	NTS34X408	241	235,5	NTC34X408	299	264	NDK34	M16	75	SNS3134-H-D
H2328X415	NFR300/7	2	NTS36X415	251	245,5	NTC36X415	310	274,5	NDK36	M16	83	SNS3136-H-D
H2328X500	NFR300/7	2	NTS36X500	251	245,5	NTC36X500	310	274,5	NDK36	M16	83	SNS3136-H-D
H2330X503	NFR320/8	2	NTS38X503	271	265,5	NTC38X503	330	294,5	NDK38	M20	102	SNS3138-H-D
H2330X504	NFR320/8	2	NTS38X504	271	265,5	NTC38X504	330	294,5	NDK38	M20	102	SNS3138-H-D
H3132X507	NFR290/17,5	2	NTS38X507	251	245,5	NTC38X507	312	275,5	NDK38	M16	86	SNS3038-H-D
H2332X507	NFR340/9	2	NTS40X507	291	285,5	NTC40X507	347	313	NDK40	M20	133	SNS3140-H-D
H3132X508	NFR290/17,5	2	NTS38X508	251	245,5	NTC38X508	312	275,5	NDK38	M16	86	SNS3038-H-D
H2332X508	NFR340/9	2	NTS40X508	291	285,5	NTC40X508	347	313	NDK40	M20	133	SNS3140-H-D
H3134(-HG)X513	NFR310/18	2	NTS40X513	271	265,5	NTC40X513	327	293	NDK40	M20	105	SNS3040-H-D
H2334(-HG)X513	NFR360/10	2	NTS48X513	301	295,5	NTC48X513	380	335	NDK48	M20	148	SNS3048-H-D
H2334(-HG)X513	NFR310/6	2	NTS40X513	271	265,5	NTC40X513	326	293	NDK40	M20	105	SNS3234-H-D
H3134(-HG)X514	NFR310/18	2	NTS40X514	271	265,5	NTC40X514	326	293	NDK40	M20	105	SNS3040-H-D
H2334(-HG)X514	NFR360/10	2	NTS48X514	301	295,5	NTC48X514	380	335	NDK48	M20	148	SNS3048-H-D
H2334(-HG)X514	NFR310/6	2	NTS40X514	271	265,5	NTC40X514	326	293	NDK40	M20	105	SNS3234-H-D
H3134(-HG)X515	NFR310/18	2	NTS40X515	271	265,5	NTC40X515	326	293	NDK40	M20	105	SNS3040-H-D
H2334(-HG)X515	NFR360/10	2	NTS48X515	301	295,5	NTC48X515	380	335	NDK48	M20	148	SNS3048-H-D
H3134(-HG)X515	NFR280/10	2	NTS34X515 ²⁾	241 ³⁾	235,5 ⁴⁾	NTC34X515	298	264	NDK34	M16	75	SNS3134-H-D
-	NFR280/10	2	NTS34X515 ²⁾	241 ³⁾	235,5 ⁴⁾	NTC34X515	298	264	NDK34	M16	75	SNS3134-H-D
H2334(-HG)X515	NFR310/6	2	NTS40X515	271	265,5	NTC40X515	326	293	NDK40	M20	105	SNS3234-H-D
H3134(-HG)X600	NFR310/18	2	NTS40X600	271	265,5	NTC40X600	326	293	NDK40	M20	105	SNS3040-H-D
H2334(-HG)X600	NFR360/10	2	NTS48X600	301	295,5	NTC48X600	380	335	NDK48	M20	148	SNS3048-H-D
H3134(-HG)X600	NFR280/10	2	NTS34X600	241	235,5	NTC34X600	298	264	NDK34	M16	75	SNS3134-H-D
H2334(-HG)X600	NFR310/6	2	NTS40X600	271	265,5	NTC40X600	326	293	NDK40	M20	105	SNS3234-H-D

Stehlagergehäuse

SNS, geteilt
für Pendelrollenlager
mit kegeliger Bohrung und
Spannhülse
zöllige Welle



Maßtable (Fortsetzung) · Abmessungen in mm

Welle		Gehäuse Abmessungen													Pendelrollenlager und Zubehör	
		h	h ₁	g	b	c	a	m	n	v	u	s	D	k	e	Lager
inch	mm															
6⁵/₁₆	160,338	190	375	260	210	80	560	480	120	34	28	M24	320	124	10	22236..-K
6⁵/₁₆	160,338	170	333	230	180	70	510	430	100	34	28	M24	280	108	14	23036..-K
6³/₈	161,925	190	375	260	210	80	560	480	120	34	28	M24	320	124	10	22236..-K
6³/₈	161,925	170	333	230	180	70	510	430	100	34	28	M24	280	108	14	23036..-K
6⁷/₁₆	163,513	190	375	260	210	80	560	480	120	34	28	M24	320	124	10	22236..-K
6⁷/₁₆	163,513	170	333	230	180	70	510	430	100	34	28	M24	280	108	14	23036..-K
6⁷/₁₆	163,513	170	333	230	180	70	510	430	100	34	28	M24	280	108	14	230S.607-MA¹⁾
6⁷/₁₆	163,513	180	353	240	190	75	530	450	110	34	28	M24	300	116	15	23136..-K
6⁷/₁₆	163,513	180	353	240	190	75	530	450	110	34	28	M24	300	116	15	231S.607-MA¹⁾
6⁷/₁₆	163,513	190	375	260	210	80	560	480	120	34	28	M24	320	124	10	23236..-K
6¹/₂	165,100	190	375	260	210	80	560	480	120	34	28	M24	320	124	10	22236..-K
6¹/₂	165,100	170	333	230	180	70	510	430	100	34	28	M24	280	108	14	23036..-K
6¹/₂	165,100	180	353	240	190	75	530	450	110	34	28	M24	300	116	15	23136..-K
6¹/₂	165,100	190	375	260	210	80	560	480	120	34	28	M24	320	124	10	23236..-K
6³/₄	171,450	210	411	280	230	85	610	510	130	42	35	M30	340	132	10	22238..-K
6³/₄	171,450	240	474	310	260	95	700	600	150	42	35	M30	400	148	12	22338..-K
6³/₄	171,450	180	353	240	190	75	530	450	110	34	28	M24	290	115	15	23038..-K
6³/₄	171,450	190	375	260	210	80	560	480	120	34	28	M24	320	124	10	23138..-K
6³/₄	171,450	210	411	280	230	85	610	510	130	42	35	M30	340	132	10	23238..-K
6¹³/₁₆	173,038	210	411	280	230	85	610	510	130	42	35	M30	340	132	10	22238..-K
6¹³/₁₆	173,038	240	474	310	260	95	700	600	150	42	35	M30	400	148	12	22338..-K
6¹³/₁₆	173,038	180	353	240	190	75	530	450	110	34	28	M24	290	115	15	23038..-K
6¹³/₁₆	173,038	210	411	280	230	85	610	510	130	42	35	M30	340	132	10	23238..-K
6⁷/₈	174,625	210	411	280	230	85	610	510	130	42	35	M30	340	132	10	22238..-K
6⁷/₈	174,625	240	474	310	260	95	700	600	150	42	35	M30	400	148	12	22338..-K
6⁷/₈	174,625	180	353	240	190	75	530	450	110	34	28	M24	290	115	15	23038..-K
6⁷/₈	174,625	210	411	280	230	85	610	510	130	42	35	M30	340	132	10	23238..-K

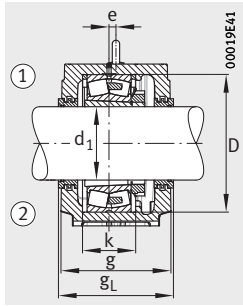
① Festlager. ② Loslager.

1) Geteiltes Lager in zugeordnetem Gehäuse nur eingeschränkt verwendbar. Bitte rückfragen.

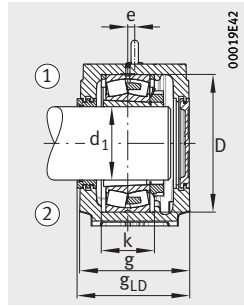
2) Alternativ auch mit geteilter Labyrinthdichtung NTSG erhältlich.

3) Mit NTSG: Breite g_L erhöht sich um 16 mm.

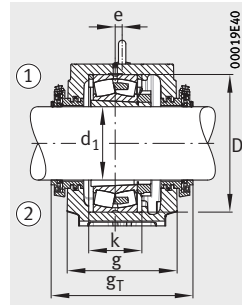
4) Mit NTSG: Breite g_{LD} erhöht sich um 8 mm.



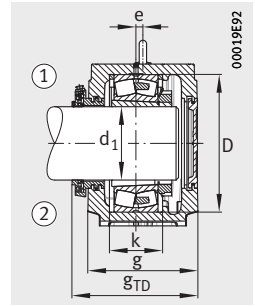
Labyrinthdichtung NTS



Labyrinthdichtung NTS
Deckel NDK



Taconite-Dichtung NTC

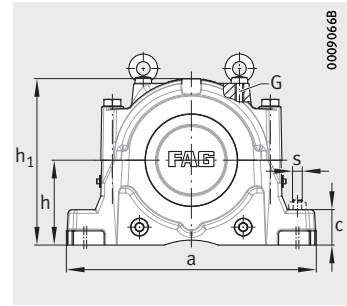
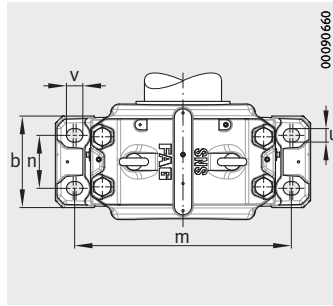


Taconite-Dichtung NTC
Deckel NDK

										Gehäuse		
Spannhülse	Festring		Labyrinthdichtung			Taconite-Dichtung			Deckel	G	Masse m ≈ kg	Kurzzeichen
		Anzahl		g _L mm	g _{LD} mm		g _T mm	g _{TD} mm				
H3136(-HG)X605	NFR320/19	2	NTS38X605	271	265,5	NTC38X605	329	294,5	NDK38	M20	102	SNS3138-H-D
H3036(-HG)X605	NFR280/17	2	NTS36X605	241	235,5	NTC36X605	299	264,5	NDK36	M16	74	SNS3036-H-D
H3136(-HG)X606	NFR320/19	2	NTS38X606	271	265,5	NTC38X606	329	294,5	NDK38	M20	102	SNS3138-H-D
H3036(-HG)X606	NFR280/17	2	NTS36X606	241	235,5	NTC36X606	299	264,5	NDK36	M16	74	SNS3036-H-D
H3136(-HG)X607	NFR320/19	2	NTS38X607	271	265,5	NTC38X607	329	294,5	NDK38	M20	102	SNS3138-H-D
H3036(-HG)X607	NFR280/17	2	NTS36X607 ²⁾	241 ³⁾	235,5 ⁴⁾	NTC36X607	299	264,5	NDK36	M16	74	SNS3036-H-D
–	NFR280/17	2	NTS36X607 ²⁾	241 ³⁾	235,5 ⁴⁾	NTC36X607	299	264,5	NDK36	M16	74	SNS3036-H-D
H3136(-HG)X607	NFR300/10	2	NTS36X607 ²⁾	251 ³⁾	245,5 ⁴⁾	NTC36X607	309	274,5	NDK36	M16	83	SNS3136-H-D
–	NFR300/10	2	NTS36X607 ²⁾	251 ³⁾	245,5 ⁴⁾	NTC36X607	309	274,5	NDK36	M16	83	SNS3136-H-D
H2336(-HG)X607	NFR320/6	2	NTS38X607	271	265,5	NTC38X607	329	294,5	NDK38	M20	102	SNS3236-H-D
H3136(-HG)X608	NFR320/19	2	NTS38X608	271	265,5	NTC38X608	329	294,5	NDK38	M20	102	SNS3138-H-D
H3036(-HG)X608	NFR280/17	2	NTS36X608	241	235,5	NTC36X608	299	264,5	NDK36	M16	74	SNS3036-H-D
H3136(-HG)X608	NFR300/10	2	NTS36X608	251	245,5	NTC36X608	309	274,5	NDK36	M16	83	SNS3136-H-D
H2336(-HG)X608	NFR320/6	2	NTS38X608	271	265,5	NTC38X608	329	294,5	NDK38	M20	102	SNS3236-H-D
H3138(-HG)X612	NFR340/10	4	NTS40X612	291	285,5	NTC40X612	346	313	NDK40	M20	133	SNS3140-H-D
H2338(-HG)X612	NFR400/8	2	NTS48X612	321	315,5	NTC48X612	400	355	NDK48	M24	184	SNS3148-H-D
H3038(-HG)X612	NFR290/10	4	NTS38X612	251	245,5	NTC38X612	311	275,5	NDK38	M16	86	SNS3038-H-D
H3138(-HG)X612	NFR320/10	2	NTS38X612	271	265,5	NTC38X612	329	294,5	NDK38	M20	102	SNS3138-H-D
H2338(-HG)X612	NFR340/6	2	NTS40X612	291	285,5	NTC40X612	346	313	NDK40	M20	133	SNS3238-H-D
H3138(-HG)X613	NFR340/10	4	NTS40X613	291	285,5	NTC40X613	346	313	NDK40	M20	133	SNS3140-H-D
H2338(-HG)X613	NFR400/8	2	NTS48X613	321	315,5	NTC48X613	400	355	NDK48	M24	184	SNS3148-H-D
H3038(-HG)X613	NFR290/10	4	NTS38X613	251	245,5	NTC38X613	311	275,5	NDK38	M16	86	SNS3038-H-D
H2338(-HG)X613	NFR340/6	2	NTS40X613	291	285,5	NTC40X613	346	313	NDK40	M20	133	SNS3238-H-D
H3138(-HG)X614	NFR340/10	4	NTS40X614	291	285,5	NTC40X614	346	313	NDK40	M20	133	SNS3140-H-D
H2338(-HG)X614	NFR400/8	2	NTS48X614	321	315,5	NTC48X614	400	355	NDK48	M24	184	SNS3148-H-D
H3038(-HG)X614	NFR290/10	4	NTS38X614	251	245,5	NTC38X614	311	275,5	NDK38	M16	86	SNS3038-H-D
H2338(-HG)X614	NFR340/6	2	NTS40X614	291	285,5	NTC40X614	346	313	NDK40	M20	133	SNS3238-H-D

Stehlagergehäuse

SNS, geteilt
für Pendelrollenlager
mit kegeliger Bohrung und
Spannhülse
zöllige Welle

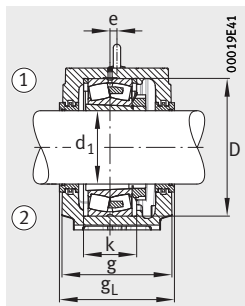


Maßtabelle (Fortsetzung) · Abmessungen in mm

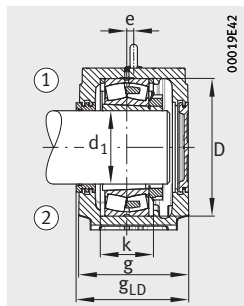
Welle		Gehäuse Abmessungen													Pendelrollenlager und Zubehör	
		h	h ₁	g	b	c	a	m	n	v	u	s	D	k	e	Lager
inch	mm															
6¹⁵/₁₆	176,213	210	411	280	230	85	610	510	130	42	35	M30	340	132	10	22238..-K
6¹⁵/₁₆	176,213	240	474	310	260	95	700	600	150	42	35	M30	400	148	12	22338..-K
6¹⁵/₁₆	176,213	180	353	240	190	75	530	450	110	34	28	M24	290	115	15	23038..-K
6¹⁵/₁₆	176,213	190	375	260	210	80	560	480	120	34	28	M24	320	124	10	23138..-K
6¹⁵/₁₆	176,213	190	375	260	210	80	560	480	120	34	28	M24	320	124	10	231S.615
6¹⁵/₁₆	176,213	210	411	280	230	85	610	510	130	42	35	M30	340	132	10	23238..-K
7	177,800	210	411	280	230	85	610	510	130	42	35	M30	340	132	10	22238..-K
7	177,800	220	434	290	240	90	640	540	140	42	35	M30	360	140	12	22240..-K
7	177,800	240	474	310	260	95	700	600	150	42	35	M30	400	148	12	22338..-K
7	177,800	260	516	320	280	100	770	650	160	50	42	M36	420	166	13	22340..-K
7	177,800	180	353	240	190	75	530	450	110	34	28	M24	290	115	15	23038..-K
7	177,800	180	353	240	190	75	530	450	110	34	28	M24	290	115	15	230S.700¹⁾
7	177,800	190	375	260	210	80	560	480	120	34	28	M24	310	122	10	23040..-K
7	177,800	210	411	280	230	85	610	510	130	42	35	M30	340	132	10	23140..-K
7	177,800	210	411	280	230	85	610	510	130	42	35	M30	340	132	10	231S.700
7	177,800	210	411	280	230	85	610	510	130	42	35	M30	340	132	10	23238..-K
7	177,800	220	434	290	240	90	640	540	140	42	35	M30	360	140	12	23240..-K
7¹/₈	180,975	220	434	290	240	90	640	540	140	42	35	M30	360	140	12	22240..-K
7¹/₈	180,975	260	516	320	280	100	770	650	160	50	42	M36	420	166	13	22340..-K
7¹/₈	180,975	190	375	260	210	80	560	480	120	34	28	M24	310	122	10	23040..-K
7¹/₈	180,975	220	434	290	240	90	640	540	140	42	35	M30	360	140	12	23240..-K
7³/₁₆	182,563	220	434	290	240	90	640	540	140	42	35	M30	360	140	12	22240..-K
7³/₁₆	182,563	260	516	320	280	100	770	650	160	50	42	M36	420	166	13	22340..-K
7³/₁₆	182,563	190	375	260	210	80	560	480	120	34	28	M24	310	122	10	23040..-K
7³/₁₆	182,563	210	411	280	230	85	610	510	130	42	35	M30	340	132	10	23140..-K
7³/₁₆	182,563	220	434	290	240	90	640	540	140	42	35	M30	360	140	12	23240..-K

① Festlager. ② Loslager.

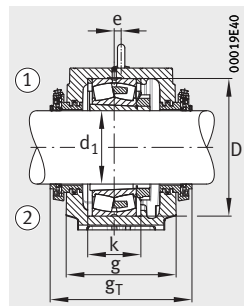
¹⁾ Geteiltes Lager in zugeordnetem Gehäuse nur eingeschränkt verwendbar.
Bitte rückfragen.



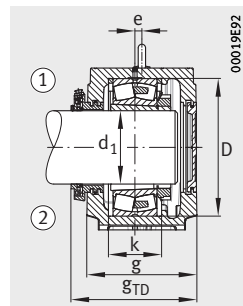
Labyrinthdichtung NTS



Labyrinthdichtung NTS
Deckel NDK



Taconite-Dichtung NTC

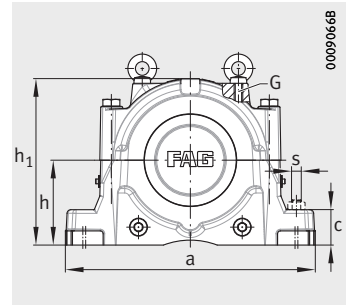
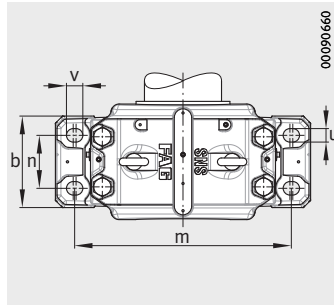


Taconite-Dichtung NTC
Deckel NDK

										Gehäuse		
Spannhülse	Festring		Labyrinthdichtung			Taconite-Dichtung			Deckel	G	Masse m ≈ kg	Kurzzeichen
		Anzahl		g _L mm	g _{LD} mm		g _T mm	g _{TD} mm				
H3138(-HG)X615	NFR340/10	4	NTS40X615	291	285,5	NTC40X615	346	313	NDK40	M20	133	SNS3140-H-D
H2338(-HG)X615	NFR400/8	2	NTS48X615	321	315,5	NTC48X615	400	355	NDK48	M24	184	SNS3148-H-D
H3038(-HG)X615	NFR290/10	4	NTS38X615	251	245,5	NTC38X615	309	274,5	NDK38	M16	86	SNS3038-H-D
H3138(-HG)X615	NFR320/10	2	NTS38X615	271	265,5	NTC38X615	329	294,5	NDK38	M20	102	SNS3138-H-D
-	NFR320/10	2	NTS38X615	271	265,5	NTC38X615	329	294,5	NDK38	M20	102	SNS3138-H-D
H2338(-HG)X615	NFR340/6	2	NTS40X615	291	285,5	NTC40X615	346	313	NDK40	M20	133	SNS3238-H-D
H3138(-HG)X700	NFR340/10	4	NTS40X700	291	285,5	NTC40X700	346	313	NDK40	M20	133	SNS3140-H-D
H3140(-HG)X700	NFR360/21	2	NTS48X700	301	295,5	NTC48X700	380	335	NDK48	M20	148	SNS3048-H-D
H2338(-HG)X700	NFR400/8	2	NTS48X700	321	315,5	NTC48X700	400	355	NDK48	M24	184	SNS3148-H-D
H2340(-HG)X700	NFR420/14	2	NTS56X700	331	325,5	NTC56X700	410	365	NDK56	M24	249	SNS3056-H-D
H3038(-HG)X700	NFR290/10	4	NTS38X700	251	245,5	NTC38X700	311	275,5	NDK38	M16	86	SNS3038-H-D
-	NFR290/10	4	NTS38X700	251	245,5	NTC38X700	311	275,5	NDK38	M16	86	SNS3038-H-D
H3040(-HG)X700	NFR310/10	4	NTS40X700	271	265,5	NTC40X700	326	293	NDK40	M20	105	SNS3040-H-D
H3140(-HG)X700	NFR340/10	2	NTS40X700	291	285,5	NTC40X700	346	313	NDK40	M20	133	SNS3140-H-D
-	NFR340/10	2	NTS40X700	291	285,5	NTC40X700	346	313	NDK40	M20	133	SNS3140-H-D
H2338(-HG)X700	NFR340/6	2	NTS40X700	291	285,5	NTC40X700	346	313	NDK40	M20	133	SNS3238-H-D
H2340(-HG)X700	NFR360/6	2	NTS48X700	301	295,5	NTC48X700	380	335	NDK48	M20	148	SNS3240-H-D
H3140(-HG)X702	NFR360/21	2	NTS48X702	301	295,5	NTC48X702	380	335	NDK48	M20	148	SNS3048-H-D
H2340(-HG)X702	NFR420/14	2	NTS56X702	331	325,5	NTC56X702	410	365	NDK56	M24	249	SNS3056-H-D
H3040(-HG)X702	NFR310/10	4	NTS40X702	271	265,5	NTC40X702	326	293	NDK40	M20	105	SNS3040-H-D
H2340(-HG)X702	NFR360/6	2	NTS48X702	301	295,5	NTC48X702	380	335	NDK48	M20	148	SNS3240-H-D
H3140(-HG)X703	NFR360/21	2	NTS48X703	301	295,5	NTC48X703	380	335	NDK48	M20	148	SNS3048-H-D
H2340(-HG)X703	NFR420/14	2	NTS56X703	331	325,5	NTC56X703	410	365	NDK56	M24	249	SNS3056-H-D
H3040(-HG)X703	NFR310/10	4	NTS40X703	271	265,5	NTC40X703	326	293	NDK40	M20	105	SNS3040-H-D
H3140(-HG)X703	NFR340/10	2	NTS40X703	291	285,5	NTC40X703	346	313	NDK40	M20	133	SNS3140-H-D
H2340(-HG)X703	NFR360/6	2	NTS48X703	301	295,5	NTC48X703	380	335	NDK48	M20	148	SNS3240-H-D

Stehlagergehäuse

SNS, geteilt
für Pendelrollenlager
mit kegeliger Bohrung und
Spannhülse
zöllige Welle

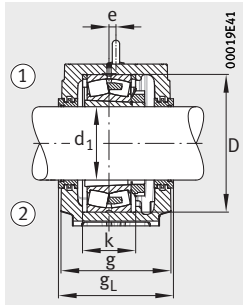


Maßtabelle (Fortsetzung) · Abmessungen in mm

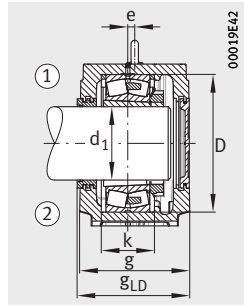
Welle		Gehäuse Abmessungen													Pendelrollenlager und Zubehör	
		h	h ₁	g	b	c	a	m	n	v	u	s	D	k	e	Lager
inch	mm															
7 ¹ / ₄	184,150	220	434	290	240	90	640	540	140	42	35	M30	360	140	12	22240...K
7 ¹ / ₄	184,150	260	516	320	280	100	770	650	160	50	42	M36	420	166	13	22340...K
7 ¹ / ₄	184,150	190	375	260	210	80	560	480	120	34	28	M24	310	122	10	23040...K
7 ¹ / ₄	184,150	220	434	290	240	90	640	540	140	42	35	M30	360	140	12	23240...K
7 ¹³ / ₁₆	198,438	240	474	310	260	95	700	600	150	42	35	M30	400	148	12	22244...K
7 ¹³ / ₁₆	198,438	210	411	280	230	85	610	510	130	42	35	M30	340	130	10	23044...K
7 ⁷ / ₈	200,025	240	474	310	260	95	700	600	150	42	35	M30	400	148	12	22244...K
7 ⁷ / ₈	200,025	210	411	280	230	85	610	510	130	42	35	M30	340	130	10	23044...K
7 ¹⁵ / ₁₆	201,613	240	474	310	260	95	700	600	150	42	35	M30	400	148	12	22244...K
7 ¹⁵ / ₁₆	201,613	280	550	320	280	105	790	670	160	50	42	M36	460	166	16	22344...K
7 ¹⁵ / ₁₆	201,613	210	411	280	230	85	610	510	130	42	35	M30	340	130	10	23044...K
7 ¹⁵ / ₁₆	201,613	220	434	290	240	90	640	540	140	42	35	M30	370	140	12	23144...K
7 ¹⁵ / ₁₆	201,613	240	474	310	260	95	700	600	150	42	35	M30	400	164	12	23244...K
8	203,200	240	474	310	260	95	700	600	150	42	35	M30	400	148	12	22244...K
8	203,200	210	411	280	230	85	610	510	130	42	35	M30	340	130	10	23044...K
8 ⁷ / ₁₆	214,313	260	516	320	280	100	770	650	160	50	42	M36	440	164	13	22248...K
8 ⁷ / ₁₆	214,313	220	434	290	240	90	640	540	140	42	35	M30	360	140	12	23048...K
8 ⁷ / ₁₆	214,313	220	434	290	240	90	640	540	140	42	35	M30	360	140	12	230S.807¹⁾
8 ¹ / ₂	215,900	260	516	320	280	100	770	650	160	50	42	M36	440	164	13	22248...K
8 ¹ / ₂	215,900	220	434	290	240	90	640	540	140	42	35	M30	360	140	12	23048...K
8 ¹ / ₂	215,900	220	434	290	240	90	640	540	140	42	35	M30	360	140	12	230S.808¹⁾
8 ¹⁵ / ₁₆	227,013	260	516	320	280	100	770	650	160	50	42	M36	440	164	13	22248...K
8 ¹⁵ / ₁₆	227,013	300	591	350	310	110	830	710	190	50	42	M36	500	180	22	22348...K
8 ¹⁵ / ₁₆	227,013	220	434	290	240	90	640	540	140	42	35	M30	360	140	12	23048...K
8 ¹⁵ / ₁₆	227,013	240	474	310	260	95	700	600	150	42	35	M30	400	148	12	23148...K
8 ¹⁵ / ₁₆	227,013	260	516	320	280	100	770	650	160	50	42	M36	440	180	13	23248...K

① Festlager. ② Loslager.

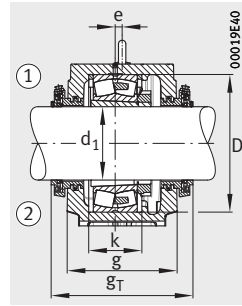
1) Geteiltes Lager in zugeordnetem Gehäuse nur eingeschränkt verwendbar.
Bitte rückfragen.



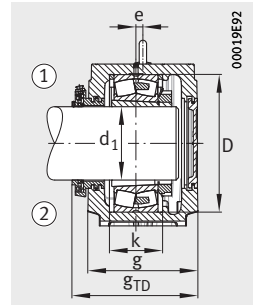
Labyrinthdichtung NTS



Labyrinthdichtung NTS
Deckel NDK



Taconite-Dichtung NTC

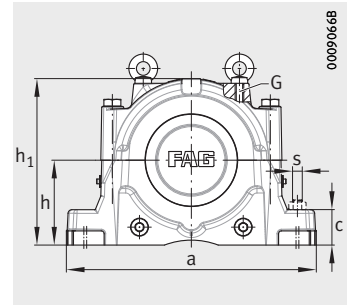
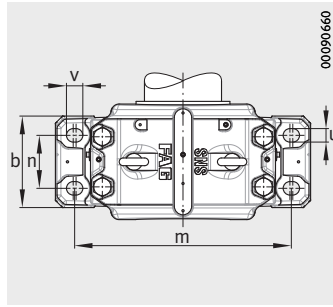


Taconite-Dichtung NTC
Deckel NDK

										Gehäuse		
Spannhülse	Festring		Labyrinthdichtung			Taconite-Dichtung			Deckel	G	Masse m ≈ kg	Kurzzeichen
		An- zahl		gL mm	gL mm		gT mm	gTD mm				
H3140(-HG)X704	NFR360/21	2	NTS48X704	301	295,5	NTC48X704	380	335	NDK48	M20	148	SNS3048-H-D
H2340(-HG)X704	NFR420/14	2	NTS56X704	331	325,5	NTC56X704	410	365	NDK56	M24	249	SNS3056-H-D
H3040(-HG)X704	NFR310/10	4	NTS40X704	271	265,5	NTC40X704	326	293	NDK40	M20	105	SNS3040-H-D
H2340(-HG)X704	NFR360/6	2	NTS48X704	301	295,5	NTC48X704	380	335	NDK48	M20	148	SNS3240-H-D
H3144X(-HG)X713	NFR400/10	4	NTS48X713	321	315,5	NTC48X713	400	355	NDK48	M24	184	SNS3148-H-D
H3044(-HG)X713	NFR340/10	4	NTS44X713	291	285,5	NTC44X713	370	325	NDK44	M20	129	SNS3044-H-D
H3144X(-HG)X714	NFR400/10	4	NTS48X714	321	315,5	NTC48X714	400	355	NDK48	M24	184	SNS3148-H-D
H3044(-HG)X714	NFR340/10	4	NTS44X714	291	285,5	NTC44X714	370	325	NDK44	M20	129	SNS3044-H-D
H3144X(-HG)X715	NFR400/10	4	NTS48X715	321	315,5	NTC48X715	400	355	NDK48	M24	184	SNS3148-H-D
H2344(-HG)X715	NFR460/10,5	2	NTS56X715	331	325,5	NTC56X715	410	365	NDK56	M24	264	SNS3156-H-D
H3044(-HG)X715	NFR340/10	4	NTS44X715	291	285,5	NTC44X715	370	325	NDK44	M20	129	SNS3044-H-D
H3144X(-HG)X715	NFR370/10	2	NTS44X715	301	295,5	NTC44X715	380	335	NDK44	M20	146	SNS3144-H-D
H2344(-HG)X715	NFR400/10	2	NTS48X715	321	315,5	NTC48X715	400	355	NDK48	M24	183	SNS3244-H-D
H3144X(-HG)X800	NFR400/10	4	NTS48X800	321	315,5	NTC48X800	400	355	NDK48	M24	184	SNS3148-H-D
H3044(-HG)X800	NFR340/10	4	NTS44X800	291	285,5	NTC44X800	370	325	NDK44	M20	129	SNS3044-H-D
H3148X(-HG)X807	NFR440/22	2	NTS52X807	331	325,5	NTC52X807	410	365	NDK52	M24	238	SNS3152-H-D
H3048(-HG)X807	NFR360/12	4	NTS48X807	301	295,5	NTC48X807	380	335	NDK48	M20	148	SNS3048-H-D
-	NFR360/12	4	NTS48X807	301	295,5	NTC48X807	380	335	NDK48	M20	148	SNS3048-H-D
H3148X(-HG)X808	NFR440/22	2	NTS52X808	331	325,5	NTC52X808	410	365	NDK52	M24	238	SNS3152-H-D
H3048(-HG)X808	NFR360/12	4	NTS48X808	301	295,5	NTC48X808	380	335	NDK48	M20	148	SNS3048-H-D
-	NFR360/12	4	NTS48X808	301	295,5	NTC48X808	380	335	NDK48	M20	148	SNS3048-H-D
H3148X(-HG)X815	NFR440/22	2	NTS52X815	331	325,5	NTC52X815	410	365	NDK52	M24	238	SNS3152-H-D
H2348(-HG)X815	NFR500/12,5	2	NTS60X815	361	355,5	NTC60X815	440	395	NDK60	M30	317	SNS3160-H-D
H3048(-HG)X815	NFR360/12	4	NTS48X815	301	295,5	NTC48X815	380	335	NDK48	M20	148	SNS3048-H-D
H3148X(-HG)X815	NFR400/10	2	NTS48X815	321	315,5	NTC48X815	400	355	NDK48	M24	184	SNS3148-H-D
H2348(-HG)X815	NFR440/10	2	NTS52X815	331	325,5	NTC52X815	410	365	NDK52	M24	235	SNS3248-H-D

Stehlagergehäuse

SNS, geteilt
für Pendelrollenlager
mit kegeliger Bohrung und
Spannhülse
zöllige Welle

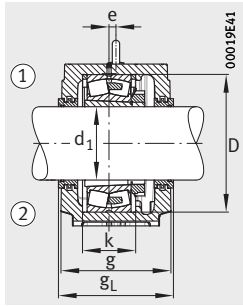


Maßtabelle (Fortsetzung) · Abmessungen in mm

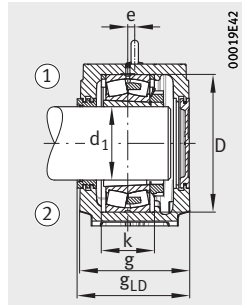
Welle		Gehäuse Abmessungen														Pendelrollenlager und Zubehör
		h	h ₁	g	b	c	a	m	n	v	u	s	D	k	e	
inch	mm															
97/16	239,713	240	474	310	260	95	700	600	150	42	35	M30	400	148	12	23052...-K
97/16	239,713	260	516	320	280	100	770	650	160	50	42	M36	440	164	13	23152...-K
97/16	239,713	260	516	320	280	100	770	650	160	50	42	M36	440	164	13	231S.907¹⁾
97/16	239,713	300	591	350	310	110	830	710	190	50	42	M36	480	194	22	23252...-K
91/2	241,300	300	591	350	310	110	830	710	190	50	42	M36	480	181	22	22252...-K
91/2	241,300	320	631	370	330	115	880	750	200	50	42	M36	540	196	23	22352...-K
91/2	241,300	240	474	310	260	95	700	600	150	42	35	M30	400	148	12	23052...-K
91/2	241,300	240	474	310	260	95	700	600	150	42	35	M30	400	148	12	230S.908
91/2	241,300	260	516	320	280	100	770	650	160	50	42	M36	440	164	13	23152...-K
91/2	241,300	260	516	320	280	100	770	650	160	50	42	M36	440	164	13	231S.908¹⁾
91/2	241,300	300	591	350	310	110	830	710	190	50	42	M36	480	194	22	23252...-K
915/16	252,413	260	516	320	280	100	770	650	160	50	42	M36	420	166	13	23056...-K
10	254,000	300	591	350	310	110	830	710	190	50	42	M36	500	180	22	22256...-K
10	254,000	260	516	320	280	100	770	650	160	50	42	M36	420	166	13	23056...-K
10	254,000	260	516	320	280	100	770	650	160	50	42	M36	420	166	13	230S.1000¹⁾
10	254,000	280	550	320	280	105	790	670	160	50	42	M36	460	166	16	23156...-K
10	254,000	280	550	320	280	105	790	670	160	50	42	M36	460	166	16	231S.1000
107/16	265,113	300	591	350	310	110	830	710	190	50	42	M36	500	180	22	22256...-K
107/16	265,113	340	675	400	360	120	950	810	220	50	42	M36	580	210	24	22356...-K
107/16	265,113	260	516	320	280	100	770	650	160	50	42	M36	420	166	13	23056...-K
107/16	265,113	280	550	320	280	105	790	670	160	50	42	M36	460	166	16	23156...-K
107/16	265,113	300	591	350	310	110	830	710	190	50	42	M36	500	196	22	23256...-K
101/2	266,700	300	591	350	310	110	830	710	190	50	42	M36	500	180	22	22256...-K
101/2	266,700	340	675	400	360	120	950	810	220	50	42	M36	580	210	24	22356...-K
101/2	266,700	260	516	320	280	100	770	650	160	50	42	M36	420	166	13	23056...-K
101/2	266,700	280	550	320	280	105	790	670	160	50	42	M36	460	166	16	23156...-K
101/2	266,700	300	591	350	310	110	830	710	190	50	42	M36	500	196	22	23256...-K

① Festlager. ② Loslager.

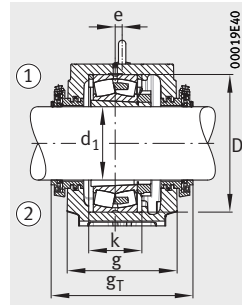
¹⁾ Geteiltes Lager in zugeordnetem Gehäuse nur eingeschränkt verwendbar. Bitte rückfragen.



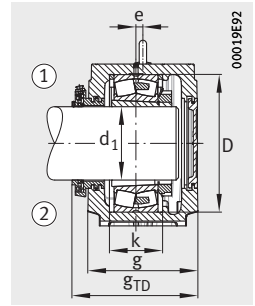
Labyrinthdichtung NTS



Labyrinthdichtung NTS
Deckel NDK



Taconite-Dichtung NTC

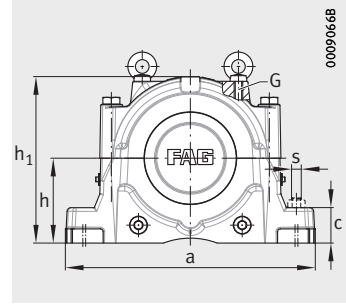
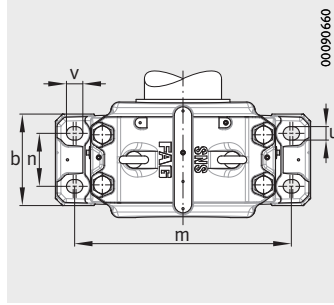


Taconite-Dichtung NTC
Deckel NDK

Spannhülse											Gehäuse			
	Festring		Labyrinthdichtung				Taconite-Dichtung				Deckel	G	Masse m ≈ kg	Kurzzeichen
		Anzahl		g _L mm	g _{LD} mm		g _T mm	g _{TD} mm						
H3052(-HG)X907	NFR400/22	2	NTS52X907	321	315,5	NTC52X907	400	355	NDK52	M24	180	SNS3052-H-D		
H3152X(-HG)X907	NFR440/10	2	NTS52X907	331	325,5	NTC52X907	410	365	NDK52	M24	238	SNS3152-H-D		
-	NFR440/10	2	NTS52X907	331	325,5	NTC52X907	410	365	NDK52	M24	238	SNS3152-H-D		
H2352(-HG)X907	NFR480/10	2	NTS64X907	361	355,5	NTC64X907	440	395	NDK64	M30	331	SNS3252-H-D		
H3152X(-HG)X908	NFR480/25,5	2	NTS64X908	361	355,5	NTC64X908	440	395	NDK64	M30	332	SNS3064-H-D		
H2352(-HG)X908	NFR540/15,5	2	NTS64X908	381	375,5	NTC64X908	460	415	NDK64	M30	368	SNS3164-H-D		
H3052(-HG)X908	NFR400/22	2	NTS52X908	321	315,5	NTC52X908	400	355	NDK52	M24	180	SNS3052-H-D		
-	NFR400/22	2	NTS52X908	321	315,5	NTC52X908	400	355	NDK52	M24	180	SNS3052-H-D		
H3152X(-HG)X908	NFR440/10	2	NTS52X908	331	325,5	NTC52X908	410	365	NDK52	M24	238	SNS3152-H-D		
-	NFR440/10	2	NTS52X908	331	325,5	NTC52X908	410	365	NDK52	M24	238	SNS3152-H-D		
H2352(-HG)X908	NFR480/10	2	NTS64X908	361	355,5	NTC64X908	440	395	NDK64	M30	331	SNS3252-H-D		
H3056(-HG)X915	NFR420/10	6	NTS56X915	331	325,5	NTC56X915	410	365	NDK56	M24	249	SNS3056-H-D		
H3156X(-HG)X1000	NFR500/25	2	NTS60X1000	361	355,5	NTC60X1000	440	395	NDK60	M30	317	SNS3160-H-D		
H3056(-HG)X1000	NFR420/10	6	NTS56X1000	331	325,5	NTC56X1000	410	365	NDK56	M24	249	SNS3056-H-D		
-	NFR420/10	6	NTS56X1000	331	325,5	NTC56X1000	410	365	NDK56	M24	249	SNS3056-H-D		
H3156X(-HG)X1000	NFR460/10	2	NTS56X1000	331	325,5	NTC56X1000	410	365	NDK56	M24	264	SNS3156-H-D		
-	NFR460/10	2	NTS56X1000	331	325,5	NTC56X1000	410	365	NDK56	M24	264	SNS3156-H-D		
H3156X(-HG)X1007	NFR500/25	2	NTS60X1007	361	355,5	NTC60X1007	440	395	NDK60	M30	317	SNS3160-H-D		
H2356(-HG)X1007	NFR580/17,5	2	NTS68X1007	411	405,5	NTC68X1007	490	445	NDK68	M30	461	SNS3168-H-D		
H3056(-HG)X1007	NFR420/10	6	NTS56X1007	331	325,5	NTC56X1007	410	365	NDK56	M24	249	SNS3056-H-D		
H3156X(-HG)X1007	NFR460/10	2	NTS56X1007	331	325,5	NTC56X1007	410	365	NDK56	M24	264	SNS3156-H-D		
H2356(-HG)X1007	NFR500/10	2	NTS60X1007	361	355,5	NTC60X1007	440	395	NDK60	M30	314	SNS3256-H-D		
H3156X(-HG)X1008	NFR500/25	2	NTS60X1008	361	355,5	NTC60X1008	440	395	NDK60	M30	317	SNS3160-H-D		
H2356(-HG)X1008	NFR580/17,5	2	NTS68X1008	411	405,5	NTC68X1008	490	445	NDK68	M30	461	SNS3168-H-D		
H3056(-HG)X1008	NFR420/10	6	NTS56X1008	331	325,5	NTC56X1008	410	365	NDK56	M24	249	SNS3056-H-D		
H3156X(-HG)X1008	NFR460/10	2	NTS56X1008	331	325,5	NTC56X1008	410	365	NDK56	M24	264	SNS3156-H-D		
H2356(-HG)X1008	NFR500/10	2	NTS60X1008	361	355,5	NTC60X1008	440	395	NDK60	M30	314	SNS3256-H-D		

Stehlagergehäuse

SNS, geteilt
für Pendelrollenlager
mit kegeliger Bohrung und
Spannhülse
zöllige Welle

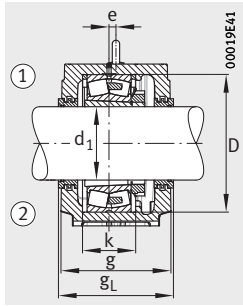


Maßtabelle (Fortsetzung) · Abmessungen in mm

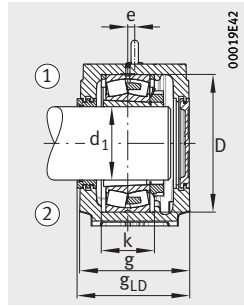
Welle		Gehäuse Abmessungen														Pendelrollenlager und Zubehör
		h	h ₁	g	b	c	a	m	n	v	u	s	D	k	e	
<i>inch</i>	mm															
10¹⁵/₁₆	277,813	320	631	370	330	115	880	750	200	50	42	M36	540	196	23	22260...K
10¹⁵/₁₆	277,813	280	550	320	280	105	790	670	160	50	42	M36	460	168	16	23060...K
10¹⁵/₁₆	277,813	280	550	320	280	105	790	670	160	50	42	M36	460	168	16	230S.1015¹⁾
10¹⁵/₁₆	277,813	300	591	350	310	110	830	710	190	50	42	M36	500	180	22	23160...K
10¹⁵/₁₆	277,813	320	631	370	330	115	880	750	200	50	42	M36	540	212	23	23260...K
11	279,400	320	631	370	330	115	880	750	200	50	42	M36	540	196	23	22260...K
11	279,400	280	550	320	280	105	790	670	160	50	42	M36	460	168	16	23060...K
11	279,400	280	550	320	280	105	790	670	160	50	42	M36	460	168	16	230S.1100¹⁾
11	279,400	300	591	350	310	110	830	710	190	50	42	M36	500	180	22	23160...K
11	279,400	300	591	350	310	110	830	710	190	50	42	M36	500	180	22	231S.1100¹⁾
11	279,400	320	631	370	330	115	880	750	200	50	42	M36	540	212	23	23260...K
11⁷/₁₆	290,513	300	591	350	310	110	830	710	190	50	42	M36	480	181	22	23064...K
11¹/₂	292,100	340	675	400	360	120	950	810	220	50	42	M36	580	190	24	22264...K
11¹/₂	292,100	300	591	350	310	110	830	710	190	50	42	M36	480	181	22	23064...K
11¹⁵/₁₆	303,213	300	591	350	310	110	830	710	190	50	42	M36	480	181	22	23064...K
11¹⁵/₁₆	303,213	320	631	370	330	115	880	750	200	50	42	M36	540	196	23	23164...K
11¹⁵/₁₆	303,213	340	675	400	360	120	950	810	220	50	42	M36	580	228	24	23264...K
12	304,800	340	675	400	360	120	950	810	220	50	42	M36	580	190	24	22264...K
12	304,800	300	591	350	310	110	830	710	190	50	42	M36	480	181	22	23064...K
12	304,800	300	591	350	310	110	830	710	190	50	42	M36	480	181	22	230S.1200¹⁾
12	304,800	320	631	370	330	115	880	750	200	50	42	M36	540	196	23	23164...K
12	304,800	320	631	370	330	115	880	750	200	50	42	M36	540	196	23	231S.1200¹⁾
12	304,800	340	675	400	360	120	950	810	220	50	42	M36	580	228	24	23264...K
12	304,800	340	675	400	360	120	950	810	220	50	42	M36	580	228	24	232S.1200¹⁾
12⁷/₁₆	315,913	320	631	370	330	115	880	750	200	50	42	M36	520	197	23	23068...K
12⁷/₁₆	315,913	340	675	400	360	120	950	810	220	50	42	M36	580	210	24	23168...K
12⁷/₁₆	315,913	360	715	400	360	120	1040	870	220	50	42	M36	620	244	30	23268...K

① Festlager. ② Loslager.

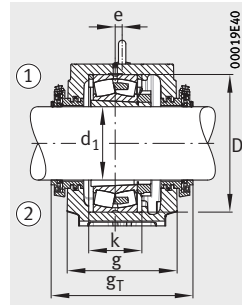
¹⁾ Geteiltes Lager in zugeordnetem Gehäuse nur eingeschränkt verwendbar. Bitte rückfragen.



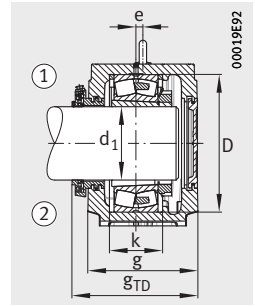
Labyrinthdichtung NTS



Labyrinthdichtung NTS
Deckel NDK



Taconite-Dichtung NTC

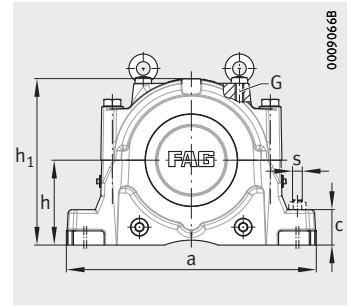
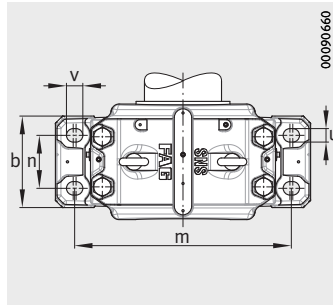


Taconite-Dichtung NTC
Deckel NDK

Spannhülse									Gehäuse			
	Festring	Anzahl	Labyrinthdichtung		Taconite-Dichtung			Deckel	G	Masse m ≈ kg	Kurzzeichen	
			g _L mm	g _{LD} mm	g _T mm	g _{TD} mm						
H3160(-HG)X1015	NFR540/28	2	NTS64X1015	381	375,5	NTC64X1015	460	415	NDK64	M30	368	SNS3164-H-D
H3060(-HG)X1015	NFR460/25	2	NTS60X1015	331	325,5	NTC60X1015	410	365	NDK60	M24	260	SNS3060-H-D
–	NFR460/25	2	NTS60X1015	331	325,5	NTC60X1015	410	365	NDK60	M24	260	SNS3060-H-D
H3160(-HG)X1015	NFR500/10	2	NTS60X1015	361	355,5	NTC60X1015	440	395	NDK60	M30	317	SNS3160-H-D
H3260(-HG)X1015	NFR540/10	2	NTS64X1015	381	375,5	NTC64X1015	460	415	NDK64	M30	364	SNS3260-H-D
H3160(-HG)X1100	NFR540/28	2	NTS64X1100	381	375,5	NTC64X1100	460	415	NDK64	M30	368	SNS3164-H-D
H3060(-HG)X1100	NFR460/25	2	NTS60X1100	331	325,5	NTC60X1100	410	365	NDK60	M24	260	SNS3060-H-D
–	NFR460/25	2	NTS60X1100	331	325,5	NTC60X1100	410	365	NDK60	M24	260	SNS3060-H-D
H3160(-HG)X1100	NFR500/10	2	NTS60X1100	361	355,5	NTC60X1100	440	395	NDK60	M30	317	SNS3160-H-D
–	NFR500/10	2	NTS60X1100	361	355,5	NTC60X1100	440	395	NDK60	M30	317	SNS3160-H-D
H3260(-HG)X1100	NFR540/10	2	NTS64X1100	381	375,5	NTC64X1100	460	415	NDK64	M30	364	SNS3260-H-D
H3064(-HG)X1107	NFR480/10	6	NTS64X1107	361	355,5	NTC64X1107	440	395	NDK64	M30	332	SNS3064-H-D
H3164(-HG)X1108	NFR580/20	2	NTS68X1108	411	405,5	NTC68X1108	490	445	NDK68	M30	466	SNS2264-H-D
H3064(-HG)X1108	NFR480/10	6	NTS64X1108	361	355,5	NTC64X1108	440	395	NDK64	M30	332	SNS3064-H-D
H3064-HGX1115	NFR480/10	6	NTS64X1115	361	355,5	NTC64X1115	440	395	NDK64	M30	332	SNS3064-H-D
H3164-HGX1115	NFR540/10	2	NTS64X1115	381	375,5	NTC64X1115	460	415	NDK64	M30	368	SNS3164-H-D
H3264-HGX1115	NFR580/10	2	NTS68X1115	411	405,5	NTC68X1115	490	445	NDK68	M30	457	SNS3264-H-D
H3164-HGX1200	NFR580/20	2	NTS68X1200	411	405,5	NTC68X1200	490	445	NDK68	M30	466	SNS2264-H-D
H3064-HGX1200	NFR480/10	6	NTS64X1200	361	355,5	NTC64X1200	440	395	NDK64	M30	332	SNS3064-H-D
–	NFR480/10	6	NTS64X1200	361	355,5	NTC64X1200	440	395	NDK64	M30	332	SNS3064-H-D
H3164-HGX1200	NFR540/10	2	NTS64X1200	381	375,5	NTC64X1200	460	415	NDK64	M30	368	SNS3164-H-D
–	NFR540/10	2	NTS64X1200	381	375,5	NTC64X1200	460	415	NDK64	M30	368	SNS3164-H-D
H3264-HGX1200	NFR580/10	2	NTS68X1200	411	405,5	NTC68X1200	490	445	NDK68	M30	457	SNS3264-H-D
–	NFR580/10	2	NTS68X1200	411	405,5	NTC68X1200	490	445	NDK68	M30	457	SNS3264-H-D
H3068-HGX1207	NFR520/16	4	NTS68X1207	381	375,5	NTC68X1207	460	415	NDK68	M30	386	SNS3068-H-D
H3168-HGX1207	NFR580/10	2	NTS68X1207	411	405,5	NTC68X1207	490	445	NDK68	M30	461	SNS3168-H-D
H3268-HGX1207	NFR620/10	2	NTS76X1207	411	405,5	NTC76X1207	490	445	NDK76	M36	530	SNS3268-H-D

Stehlagergehäuse

SNS, geteilt
für Pendelrollenlager
mit kegeliger Bohrung und
Spannhülse
zöllige Welle

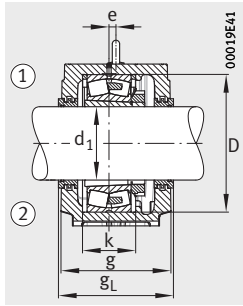


Maßtabelle (Fortsetzung) · Abmessungen in mm

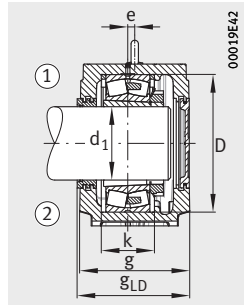
Welle		Gehäuse Abmessungen														Pendelrollenlager und Zubehör	
		h	h ₁	g	b	c	a	m	n	v	u	s	D	k	e	Lager	Spannhülse
inch	mm																
12 ^{1/2}	317,500	320	631	370	330	115	880	750	200	50	42	M36	520	197	23	23068..-K	H3068-HGX1208
12 ^{1/2}	317,500	340	675	400	360	120	950	810	220	50	42	M36	580	210	24	23168..-K	H3168-HGX1208
12 ^{1/2}	317,500	340	675	400	360	120	950	810	220	50	42	M36	580	210	24	2315.1208	–
12 ^{1/2}	317,500	360	715	400	360	120	1040	870	220	50	42	M36	620	244	30	23268..-K	H3268-HGX1208
12 ^{15/16}	328,613	320	631	370	330	115	880	750	200	50	42	M36	540	198	23	23072..-K	H3072-HGX1215
13	328,613	380	755	430	390	125	1120	950	240	60	48	M42	650	220	30	22272..-K	H3172-HGX1300
13	330,200	320	631	370	330	115	880	750	200	50	42	M36	540	198	23	23072..-K	H3072-HGX1300
13 ^{7/16}	330,200	320	631	370	330	115	880	750	200	50	42	M36	540	198	23	23072..-K	H3072-HGX1307
13 ^{7/16}	341,313	350	695	400	360	120	1000	840	220	50	42	M36	600	212	30	23172..-K	H3172-HGX1307
13 ^{7/16}	341,313	380	755	430	390	125	1120	950	240	60	48	M42	650	252	30	23272..-K	H3272-HGX1307
13 ^{1/2}	341,313	380	755	430	390	125	1120	950	240	60	48	M42	650	220	30	22272..-K	H3172-HGX1308
13 ^{1/2}	342,900	320	631	370	330	115	880	750	200	50	42	M36	540	198	23	23072..-K	H3072-HGX1308
13 ^{1/2}	342,900	350	695	400	360	120	1000	840	220	50	42	M36	600	212	30	23172..-K	H3172-HGX1308
13 ^{1/2}	342,900	380	755	430	390	125	1120	950	240	60	48	M42	650	252	30	23272..-K	H3272-HGX1308
13 ^{1/2}	342,900	380	755	430	390	125	1120	950	240	60	48	M42	650	252	30	2325.1308 ¹⁾	–
13 ^{15/16}	354,013	340	675	400	360	120	950	810	220	50	42	M36	560	180	24	23076..-K	H3076-HGX1315
13 ^{15/16}	354,013	360	715	400	360	120	1040	870	220	50	42	M36	620	214	30	23176..-K	H3176-HGX1315
13 ^{15/16}	354,013	410	810	460	420	130	1170	1000	260	60	48	M42	680	260	35	23276..-K	H3276-HGX1315
14	355,600	340	675	400	360	120	950	810	220	50	42	M36	560	180	24	23076..-K	H3076-HGX1400
14	355,600	340	675	400	360	120	950	810	220	50	42	M36	560	180	24	2305.1400	–
14	355,600	360	715	400	360	120	1040	870	220	50	42	M36	620	214	30	23176..-K	H3176-HGX1400
14	355,600	360	715	400	360	120	1040	870	220	50	42	M36	620	214	30	2315.1400 ¹⁾	–
14	355,600	410	810	460	420	130	1170	1000	260	60	48	M42	680	260	35	23276..-K	H3276-HGX1400
15	381,000	350	695	400	360	120	1000	840	220	50	42	M36	600	192	30	23080..-K	H3080-HGX1500
15	381,000	380	755	430	390	125	1120	950	240	60	48	M42	650	220	30	23180..-K	H3180-HGX1500
15	381,000	380	755	430	390	125	1120	950	240	60	48	M42	650	220	30	2315.1500 ¹⁾	–
15	381,000	420	835	460	430	135	1220	1030	260	60	48	M42	720	276	35	23280..-K	H3280-HGX1500

① Festlager. ② Loslager.

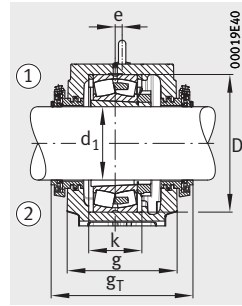
¹⁾ Geteiltes Lager in zugeordnetem Gehäuse nur eingeschränkt verwendbar.
Bitte rückfragen.



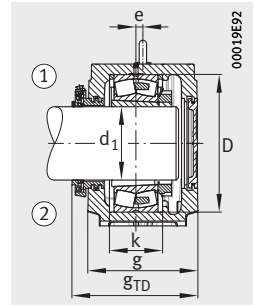
Labyrinthdichtung NTS



Labyrinthdichtung NTS
Deckel NDK



Taconite-Dichtung NTC

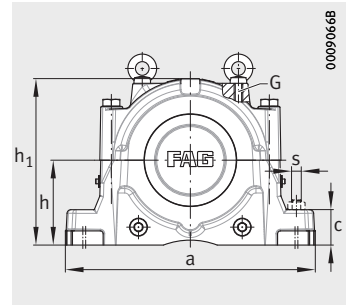
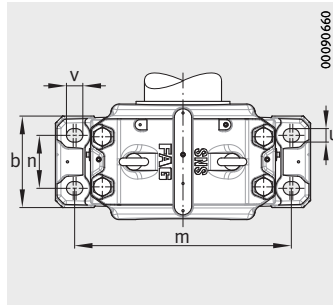


Taconite-Dichtung NTC
Deckel NDK

								Gehäuse			
Festring		Labyrinthdichtung			Taconite-Dichtung			Deckel	G	Masse m ≈ kg	Kurzzeichen
	An- zahl		g _L mm	g _{LD} mm		g _T mm	g _{TD} mm				
NFR520/16	4	NTS68X1208	381	375,5	NTC68X1208	460	415	NDK68	M30	386	SNS3068-H-D
NFR580/10	2	NTS68X1208	411	405,5	NTC68X1208	490	445	NDK68	M30	461	SNS3168-H-D
NFR580/10	2	NTS68X1208	411	405,5	NTC68X1208	490	445	NDK68	M30	461	SNS3168-H-D
NFR620/10	2	NTS76X1208	411	405,5	NTC76X1208	490	445	NDK76	M36	530	SNS3268-H-D
NFR540/16	4	NTS72X1215	381	375,5	NTC72X1215	460	415	NDK72	M30	356	SNS3072-H-D
NFR650/25	2	NTS80X1300	441	435,5	NTC80X1300	520	475	NDK80	M42	681	SNS3180-H-D
NFR540/16	4	NTS72X1300	381	375,5	NTC72X1300	460	415	NDK72	M30	356	SNS3072-H-D
NFR540/16	4	NTS72X1307	381	375,5	NTC72X1307	460	415	NDK72	M30	356	SNS3072-H-D
NFR600/10	2	NTS72X1307	411	405,5	NTC72X1307	490	445	NDK72	M36	498	SNS3172-H-D
NFR650/10	2	NTS80X1307	441	435,5	NTC80X1307	520	475	NDK80	M42	675	SNS3272-H-D
NFR650/25	2	NTS80X1308	441	435,5	NTC80X1308	520	475	NDK80	M42	681	SNS3180-H-D
NFR540/16	4	NTS72X1308	381	375,5	NTC72X1308	460	415	NDK72	M30	356	SNS3072-H-D
NFR600/10	2	NTS72X1308	411	405,5	NTC72X1308	490	445	NDK72	M36	498	SNS3172-H-D
NFR650/10	2	NTS80X1308	441	435,5	NTC80X1308	520	475	NDK80	M42	675	SNS3272-H-D
NFR650/10	2	NTS80X1308	441	435,5	NTC80X1308	520	475	NDK80	M42	675	SNS3272-H-D
NFR560/22,5	2	NTS76X1315	411	405,5	NTC76X1315	490	445	NDK76	M30	481	SNS3076-H-D
NFR620/10	2	NTS76X1315	411	405,5	NTC76X1315	490	445	NDK76	M36	534	SNS3176-H-D
NFR680/10	2	NTS92X1315	471	465,5	NTC92X1315	550	505	NDK92	M42	841	SNS3276-H-D
NFR560/22,5	2	NTS76X1400	411	405,5	NTC76X1400	490	445	NDK76	M30	481	SNS3076-H-D
NFR560/22,5	2	NTS76X1400	411	405,5	NTC76X1400	490	445	NDK76	M30	481	SNS3076-H-D
NFR620/10	2	NTS76X1400	411	405,5	NTC76X1400	490	445	NDK76	M36	534	SNS3176-H-D
NFR620/10	2	NTS76X1400	411	405,5	NTC76X1400	490	445	NDK76	M36	534	SNS3176-H-D
NFR680/10	2	NTS92X1400	471	465,5	NTC92X1400	550	505	NDK92	M42	841	SNS3276-H-D
NFR600/22	2	NTS80X1500	411	405,5	NTC80X1500	490	445	NDK80	M36	489	SNS3080-H-D
NFR650/10	2	NTS80X1500	441	435,5	NTC80X1500	520	475	NDK80	M42	681	SNS3180-H-D
NFR650/10	2	NTS80X1500	441	435,5	NTC80X1500	520	475	NDK80	M42	681	SNS3180-H-D
NFR720/10	2	NTS88X1500	471	465,5	NTC88X1500	550	505	NDK88	M42	895	SNS3280-H-D

Stehlagergehäuse

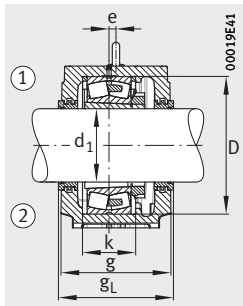
SNS, geteilt
für Pendelrollenlager
mit kegeliger Bohrung und
Spannhülse
zöllige Welle



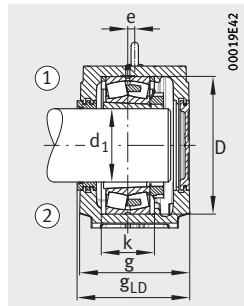
Maßtable (Fortsetzung) · Abmessungen in mm

Welle d_1		Gehäuse Abmessungen														Pendelrollenlager und Zubehör	
		h	h_1	g	b	c	a	m	n	v	u	s	D	k	e	Lager	Spannhülse
inch	mm																
15³/₄	400,050	360	715	400	360	120	1 040	870	220	50	42	M36	620	194	30	23084...-K	H3084X-HGX1512
15³/₄	400,050	410	810	460	420	130	1 170	1 000	260	60	48	M42	700	244	35	23184...-K	H3184-HGX1512
15³/₄	400,050	440	880	470	440	145	1 280	1 070	260	60	48	M42	760	292	35	23284...-K	H3284-HGX1512
16¹/₂	419,100	380	755	430	390	125	1 120	950	240	60	48	M42	650	200	30	23088...-K	H3088-HGX1608
16¹/₂	419,100	380	755	430	390	125	1 120	950	240	60	48	M42	650	200	30	230S.1608	-
16¹/₂	419,100	420	835	460	430	135	1 220	1 030	260	60	48	M42	720	246	35	23188...-K	H3188-HGX1608
16¹/₂	419,100	460	920	470	440	155	1 330	1 110	260	70	56	M48	790	300	35	23288...-K	H3288-HGX1608
17	431,800	410	810	460	420	130	1 170	1 000	260	60	48	M42	680	224	35	23092...-K	H3092-HGX1700
17	431,800	440	880	470	440	145	1 280	1 070	260	60	48	M42	760	260	35	23192...-K	H3192-HGX1700
18	457,200	410	810	460	420	130	1 170	1 000	260	60	48	M42	700	224	35	23096...-K	H3096-HGX1800
18	457,200	460	920	470	440	155	1 330	1 110	260	70	56	M48	790	268	35	23196...-K	H3196-HGX1800
18¹/₂	469,900	420	835	460	430	135	1 220	1 030	260	60	48	M42	720	226	35	230/500...-K	H30/500-HGX1808
19¹/₂	495,300	460	920	470	440	155	1 330	1 110	260	70	56	M48	780	248	35	230/530...-K	H30/530-HGX1908

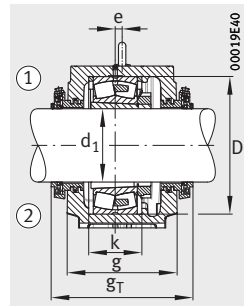
① Festlager. ② Loslager.



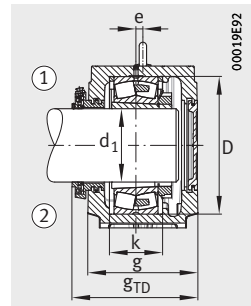
Labyrinthdichtung NTS



Labyrinthdichtung NTS
Deckel NDK



Taconite-Dichtung NTC

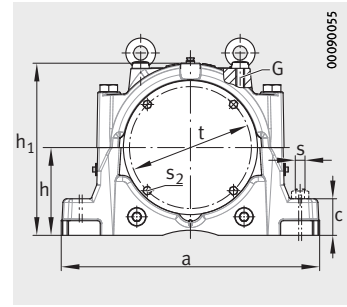
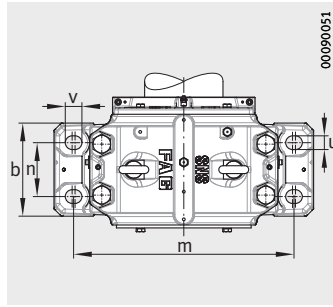


Taconite-Dichtung NTC
Deckel NDK

									Gehäuse		
Festring	Anzahl	Labyrinthdichtung			Taconite-Dichtung			Deckel	G	Masse m ≈ kg	Kurzzeichen
			g _L mm	g _{LD} mm		g _T mm	g _{TD} mm				
NFR620/22	2	NTS84X1512	411	405,5	NTC84X1512	490	445	NDK84	M36	527	SNS3084-H-D
NFR700/10	2	NTS84X1512	471	465,5	NTC84X1512	550	505	NDK84	M42	821	SNS3184-H-D
NFR760/10	2	NTS92X1512	481	475,5	NTC92X1512	560	515	NDK92	M48	984	SNS3284-H-D
NFR650/21,5	2	NTS88X1608	441	435,5	NTC88X1608	520	475	NDK88	M42	672	SNS3088-H-D
NFR650/21,5	2	NTS88X1608	441	435,5	NTC88X1608	520	475	NDK88	M42	672	SNS3088-H-D
NFR720/10	2	NTS88X1608	471	465,5	NTC88X1608	550	505	NDK88	M42	895	SNS3188-H-D
NFR790/10	2	NTS96X1608	481	475,5	NTC96X1608	560	515	NDK96	M48	1 100	SNS3288-H-D
NFR680/30,5	2	NTS92X1700	471	465,5	NTC92X1700	550	505	NDK92	M42	849	SNS3092-H-D
NFR760/10	2	NTS92X1700	481	475,5	NTC92X1700	560	515	NDK92	M48	993	SNS3192-H-D
NFR700/29,5	2	NTS96X1800	471	465,5	NTC96X1800	550	505	NDK96	M42	806	SNS3096-H-D
NFR790/10	2	NTS96X1800	481	475,5	NTC96X1800	560	515	NDK96	M48	1 100	SNS3196-H-D
NFR720/29,5	2	NTS500X1808	471	465,5	NTC500X1808	550	505	NDK500	M42	895	SNS30/500-H-D
NFR780/31,5	2	NTS530X1908	481	475,5	NTC530X1908	560	515	NDK530	M48	1 100	SNS30/530-H-D

Stehlagergehäuse

SNS, geteilt
für Pendelrollenlager
mit kegeliger Bohrung und
Spannhülse
metrische Welle
Bolt-on-Ausführung

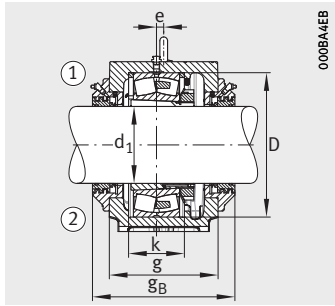


Maßtabelle - Abmessungen in mm

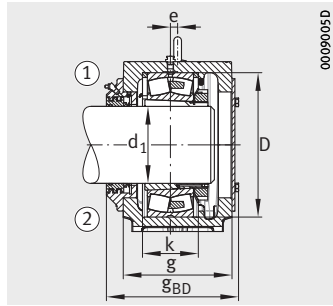
Welle d_1	Gehäuse Abmessungen																Pendelrollenlager und Zubehör		
	h	h_1	g	b	c	a	m	n	v	u	s	D_2	D	k	e	t	s_2	Anzahl	Lager
150	170	333	219	180	70	510	430	100	34	28	M24	210	280	108	14	240	M8	4	23134..-K
150	170	333	219	180	70	510	430	100	34	28	M24	210	280	108	14	240	M8	4	2315M150-MA ¹⁾
160	180	353	226	190	75	530	450	110	34	28	M24	220	300	116	15	250	M10	4	23136..-K
160	180	353	226	190	75	530	450	110	34	28	M24	220	300	116	15	250	M10	4	2315M160-MA ¹⁾
170	190	375	246	210	80	560	480	120	34	28	M24	230	320	124	10	266	M8	4	23138..-K
170	190	375	246	210	80	560	480	120	34	28	M24	230	320	124	10	266	M8	4	2315M170-MA
180	210	411	266	230	85	610	510	130	42	35	M30	250	340	132	10	286	M8	4	23140..-K
180	210	411	266	230	85	610	510	130	42	35	M30	250	340	132	10	286	M8	4	2315M180-MA
200	220	434	278	240	90	640	540	140	42	35	M30	270	370	140	12	310	M10	4	23144..-K
200	220	434	278	240	90	640	540	140	42	35	M30	270	370	140	12	310	M10	4	2315M200-MA ¹⁾
220	240	474	300	260	95	700	600	150	42	35	M30	300	400	148	12	336	M10	4	23148..-K
220	240	474	300	260	95	700	600	150	42	35	M30	300	400	148	12	336	M10	4	2315M220-MA
240	260	516	310	280	100	770	650	160	50	42	M36	320	440	164	13	356	M10	4	23152..-K
240	260	516	310	280	100	770	650	160	50	42	M36	320	440	164	13	356	M10	4	2315M240-MA ¹⁾
260	280	550	310	280	105	790	670	160	50	42	M36	340	460	166	16	380	M10	4	23156..-K
260	280	550	310	280	105	790	670	160	50	42	M36	340	460	166	16	380	M10	4	2315M260-MA
280	300	591	340	310	110	830	710	190	50	42	M36	355	500	180	22	412	M10	8	23160..-K
280	300	591	340	310	110	830	710	190	50	42	M36	355	500	180	22	412	M10	8	2315M280-MA ¹⁾
300	320	631	360	330	115	880	750	200	50	42	M36	380	540	196	23	436	M10	8	23164..-K
300	320	631	360	330	115	880	750	200	50	42	M36	380	540	196	23	436	M10	8	2315M300-MA ¹⁾
320	340	675	392	360	120	950	810	220	50	42	M36	400	580	210	24	468	M10	8	23168..-K
320	340	675	392	360	120	950	810	220	50	42	M36	400	580	210	24	468	M10	8	2315M320-MA

① Festlager. ② Loslager.

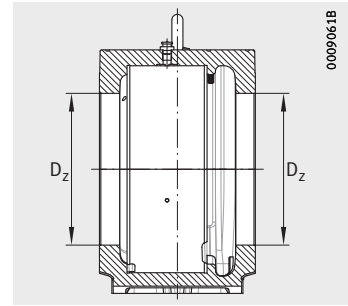
¹⁾ Geteiltes Lager in zugeordnetem Gehäuse nur eingeschränkt verwendbar.
Bitte rückfragen.



Bolt-on-Dichtung BTAC



Bolt-on-Dichtung BTAC
Deckel BDK



							Gehäuse		
Spannhülse	Festring		Bolt-on-Dichtung			Deckel	G	Masse m ≈ kg	Kurzzeichen
		Anzahl		g _B mm	g _{BD} mm				
H3134(-HG)	NFR280/10	2	BTAC34	289	268	BDK34	M16	70	SNS3134-B-D
–	NFR280/10	2	BTAC34	289	268	BDK34	M16	70	SNS3134-B-D
H3136(-HG)	NFR300/10	2	BTAC36	296	275	BDK36	M16	78	SNS3136-B-D
–	NFR300/10	2	BTAC36	296	275	BDK36	M16	78	SNS3136-B-D
H3138(-HG)	NFR320/10	2	BTAC38	316	295	BDK38	M20	96	SNS3138-B-D
–	NFR320/10	2	BTAC38	316	295	BDK38	M20	96	SNS3138-B-D
H3140(-HG)	NFR340/10	2	BTAC40	336	315	BDK40	M20	123	SNS3140-B-D
–	NFR340/10	2	BTAC40	336	315	BDK40	M20	123	SNS3140-B-D
H3144X(-HG)	NFR370/10	2	BTAC44	348	327	BDK44	M20	137	SNS3144-B-D
–	NFR370/10	2	BTAC44	348	327	BDK44	M20	137	SNS3144-B-D
H3148X(-HG)	NFR400/10	2	BTAC48	378	353	BDK48	M24	173	SNS3148-B-D
–	NFR400/10	2	BTAC48	378	353	BDK48	M24	173	SNS3148-B-D
H3152X(-HG)	NFR440/10	2	BTAC52	392	365	BDK52	M24	226	SNS3152-B-D
–	NFR440/10	2	BTAC52	392	365	BDK52	M24	226	SNS3152-B-D
H3156X(-HG)	NFR460/10	2	BTAC56	392	365	BDK56	M24	252	SNS3156-B-D
–	NFR460/10	2	BTAC56	392	365	BDK56	M24	252	SNS3156-B-D
H3160(-HG)	NFR500/10	2	BTAC60	422	395	BDK60	M30	305	SNS3160-B-D
–	NFR500/10	2	BTAC60	422	395	BDK60	M30	305	SNS3160-B-D
H3164-HG	NFR540/10	2	BTAC64	442	415	BDK64	M30	354	SNS3164-B-D
–	NFR540/10	2	BTAC64	442	415	BDK64	M30	354	SNS3164-B-D
H3168-HG	NFR580/10	2	BTAC68	480	450	BDK68	M30	446	SNS3168-B-D
–	NFR580/10	2	BTAC68	480	450	BDK68	M30	446	SNS3168-B-D

**Schaeffler Technologies
AG & Co. KG**

Georg-Schäfer-Straße 30
97421 Schweinfurt
Deutschland
www.schaeffler.de
info.de@schaeffler.com

In Deutschland:
Telefon 0180 5003872
Aus anderen Ländern:
Telefon +49 9721 91-0

Alle Angaben wurden von uns sorgfältig erstellt und geprüft, jedoch können wir keine vollständige Fehlerfreiheit garantieren. Korrekturen bleiben vorbehalten. Bitte prüfen Sie daher stets, ob aktuellere Informationen oder Änderungshinweise verfügbar sind. Diese Publikation ersetzt alle abweichenden Angaben aus älteren Publikationen. Nachdruck, auch auszugsweise, nur mit unserer Genehmigung.
© Schaeffler Technologies AG & Co. KG
TPI 231 / 01 / de-DE / DE / 2021-06