

Des composants au système

Solutions système – prêtes au montage et économique



SCHAEFFLER

- 
- Systèmes standards
 - Solutions individuelles
 - Partenariat

Des solutions plug & play économiques

Vous cherchez de plus en plus souvent des sous-systèmes prêts au montage afin d'automatiser votre production et qui incluent de préférence déjà l'ingénierie, la technique d'entraînement et un service complet. Schaeffler a créé pour cela son propre département spécialisé. Le département « Solutions système » de Schaeffler Technique

linéaire à Homburg/Sarre s'est spécialisé dans les unités linéaires entraînées et les systèmes mécatroniques complets liés à des projets, depuis des mouvements simples jusqu'à des tâches de manutention très complexes.

Découvrez sur les pages suivantes ce que nous pouvons vous proposer !

Des composants au système : calibré sur mesure

Un système à partir de composants standardisés

L'avantage pour vous est notre gamme de produits. Car les ingénieurs de Homburg et leurs partenaires ont non seulement accès au portfolio de la technique linéaire, mais à l'ensemble de la gamme de produits et services du groupe international Schaeffler. Nous composons et confectionnons en fonction de vos besoins un ensemble à partir de modules et de tables linéaires. Le cas échéant, nous y ajoutons des éléments d'entraînement mécaniques et électriques. Le résultat : des solutions système complètes, prêtes à l'emploi et économiques.

Des solutions système individuelles pour chaque client

Et si même la vaste gamme de solutions système de nos produits sur catalogue ne suffit pas, alors nous développons et fabriquons des systèmes mécatroniques individualisés, pour vous. Nous appliquons pour cela notre concept I-D-E-A-S qui mène à votre solution système individuelle en 5 étapes. Voici les avantages que vous en retirez :

- des composants parfaitement adaptés les uns aux autres
- un gain de temps dans la planification et la réalisation
- un montage et une mise en service par des professionnels
- un réseau de service dans le monde entier

- Solutions système
- Produits standards



▶ AL1 – L'indispensable

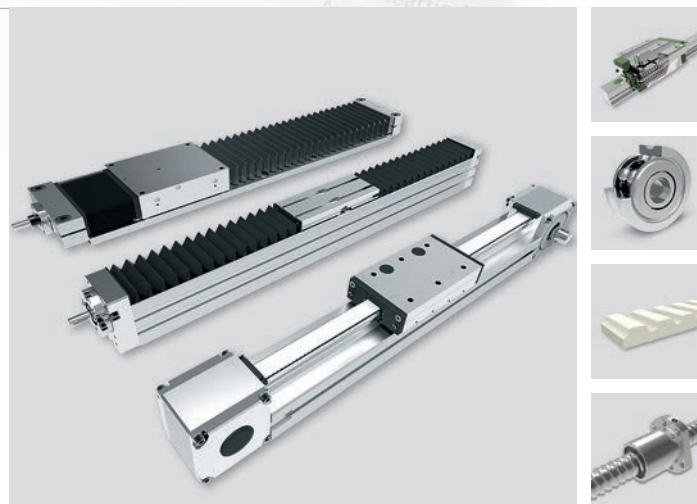
Notre catalogue « unités linéaires entraînées » contient 900 pages : une véritable bible de la technique linéaire. Il comprend l'ensemble de nos compétences dans les unités linéaires, y compris toutes les bases techniques. Vous trouverez une aide à la sélection au chapitre « technique d'entraînement électrique » pour des combinaisons éprouvées d'entraînement. Une vaste offre de commandes, moteurs, entraînements et accessoires pour la régulation de l'entraînement constitue un catalogue très complet. Des solutions mécatroniques individuelles sont ainsi réalisables. Voici un petit aperçu :



▼ Modules linéaires

Nous proposons des modules linéaires dans une large gamme avec des sections transversales de 40 mm à 415 mm pour la poutre support :

- Modules miniatures pour les plus petits encombrements
- Modules linéaires avec rail profilé ou galet de roulement, entraînement à courroie crantée ou vis à billes
- Modules avec fonction complémentaire tels que silencieux, haute vitesse ou modules avec chariots à déplacement en sens opposé
- Modules télescopiques : Course utile > longueur du profil du rail porteur de base
- Modules en tandem pour charges lourdes, par ex. pour les périphériques des machines-outils, l'automatisation et les dispositifs de montage avec des exigences élevées en termes de poids, force et résistance au couple

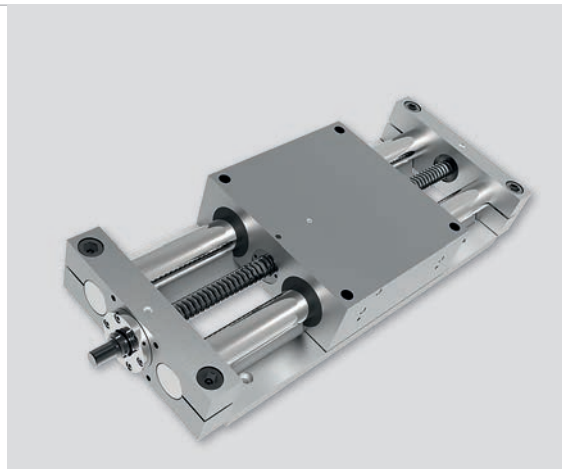


Aperçu des modules linéaires INA

Tables linéaires

Les tables linéaires INA se trouvent principalement dans les applications avec des courses courtes. Nous distinguons deux groupes :

- Les tables linéaires avec arbre pour petites jusqu'à moyennes capacités de charge sous couple, livrables au choix avec pignon fileté à billes/trapézoïdal ou sans entraînement
- Tables linéaires de haute précision sur la base de douilles à recirculation de billes entraînées par une vis à billes



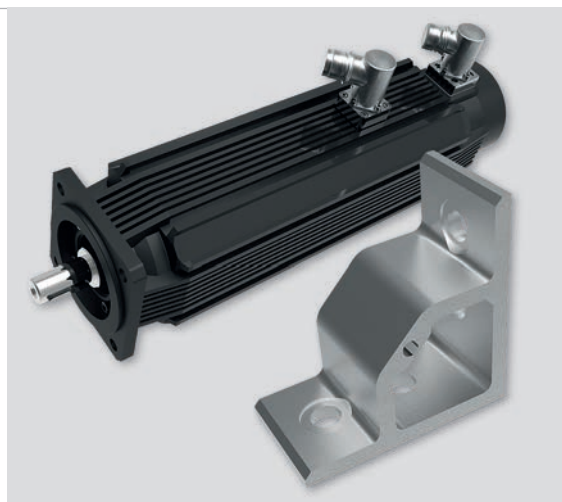
Tables linéaires INA de type LTS...-TR

Technique d'entraînement et accessoires

Nous proposons les accessoires adaptés à chaque unité linéaire entraînée :

- les accessoires mécaniques tels que les éléments de fixation et les équerre de fixation à la construction adjacente ou à d'autres unités linéaires
- les accouplements, carters d'accouplement et courroies de renvoi qui servent au montage de l'entraînement
- les éléments électriques tels que moteurs, moto réducteurs et commandes

Notre gamme d'accessoires garantit la compatibilité des éléments entre eux. Cela nous permet de mettre en place la solution optimale pour vous, rapidement et de manière flexible.

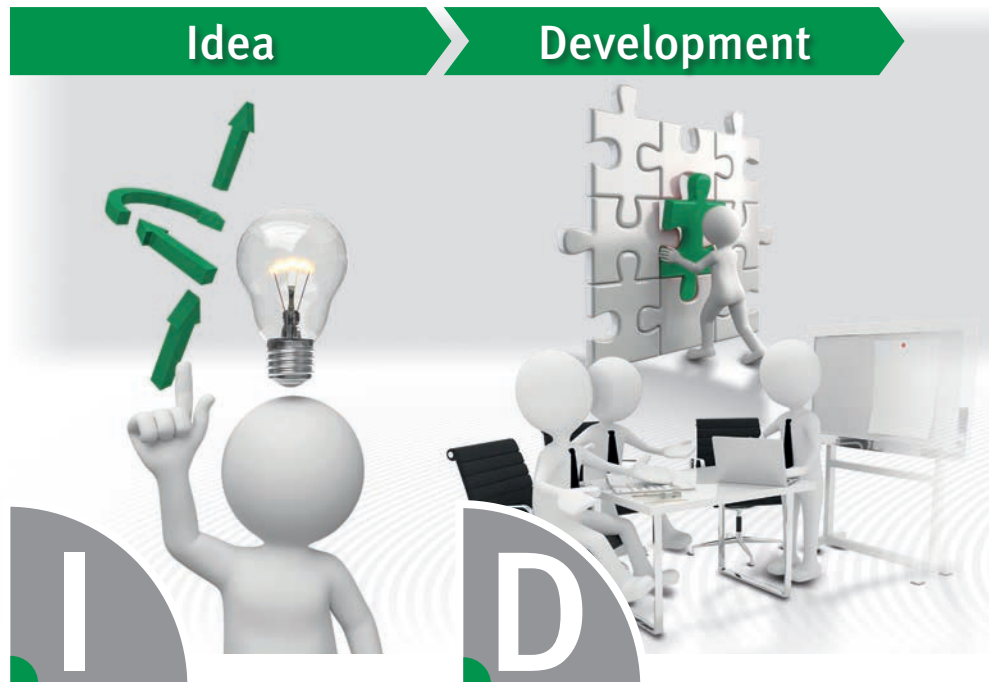


Technique d'entraînement électrique et accessoires mécaniques

► I-D-E-A-S – le meilleur chemin vers la solution système

Nous offrons une solution système individuelle pratique clé en main, soit composée de modules standards, soit spécialement adaptée à votre cas depuis les mouvements simples jusqu'à des tâches de maintenance très complexes. En fin de compte, vous recevez de nous des systèmes personnalisés entièrement assemblés et prêts à l'emploi. Nos prestations vont de la planification du projet et de la conception, via le pré-assemblage et l'assemblage final jusqu'à la mise en marche et le service. Nous travaillons d'après le concept I-D-E-A-S. Ce concept décrit une approche efficace de la recherche de la solution à sa réalisation. Chez Schaeffler nous pouvons compter sur un vaste portefeuille de produits et d'expertise, par ex. dans les domaines de la simulation, de la tribologie, de la science des matériaux, de la mécanique et de l'ingénierie de contrôle.

Avec I-D-E-A-S, nous vous permettons de vous concentrer sur votre cœur de compétences. Un autre avantage est que vous recevez la solution système



- Vos idées et visions
- Vos exigences particulières
- Vos problématiques
- Votre cahier des charges

complète d'un seul partenaire. Cela veut dire moins de besoin de coordination, moins de conflits d'interface chronophages, un coût total inférieur.

- Brainstorming en commun
- Nos propositions de solution
- Nos études et projets
- Définir ensemble les priorités

Conclusion : I-D-E-A-S c'est le TCO (Coût total de possession) vécu, pour nous comme pour vous !

Engineering

Application

Service



- Optimiser vos solutions système
- Mettre en œuvre votre cahier des charges
- Une solution testée, optimale au plan technique et économique

Notre gamme pour vous :
choix du produit, configuration,
achat, fabrication, montage et
test de fonctionnement de votre
solution système

- Notre service : à tout moment et
dans le monde entier
- Mise en service et montage
 - Maintenance
 - Formations

Installation de coupe

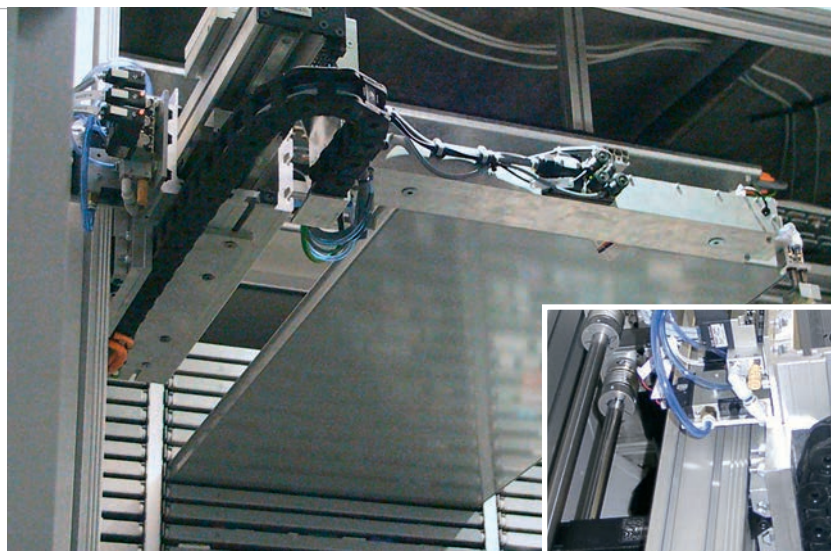
Christoph Dingeldein (société Kluth) : « Nous avons rapidement trouvé une solution pratique et techniquement très bonne et nous avons pu doubler notre production. Grâce à l'utilisation des modules linéaires standards, nous avons été en mesure de simplifier la construction du raccordement de l'installation. Un effet d'échelle dont le client bénéficie également. Schaeffler a configuré les modules en accord avec nous et les a assemblés. Nous avons tout reçu livré sur mesure. »



Le cadre de coupe est constitué de deux modules linéaires INA MKUVE20-B-ZR, ayant chacun un système de préhension et neuf unités unifilaires

Manutention pour pharmacie

Le positionnement d'un système de prélèvement pour les produits pharmaceutiques doit tenir une précision de 0,1 mm. Et ce n'est qu'une exigence parmi d'autres. Le fabricant d'équipements S&T HMR mise ici pleinement sur l'expertise Schaeffler, fait des économies sur la construction, la fabrication mécanique, l'installation et la mise en service grâce aux modules linéaires livrés prêts pour installation. Il peut à tout moment recourir au service applications et SAV du centre de compétence linéaire à Homburg.



Les modules linéaires INA en action : ouverture du tiroir d'un entrepôt de stockage de produits pharmaceutiques au moyen d'un module télescopique MTKUSE25-ZS

Précision dans la manutention

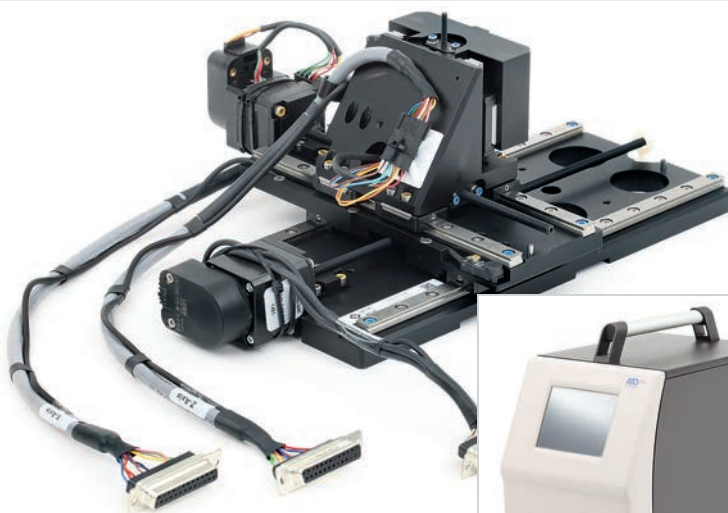
Andreas Dietrich (Tuboly-Astronic AG) : « Des installations à grande échelle avec les courses correspondantes sont nécessaires pour la manipulation sans entraves et précise de nos feuilles de métal découpées. Il nous faut des guidages linéaires très puissantes que nous avons reçues sous la forme de modules linéaires complets d'INA en systèmes prêts à l'installation. Nous avons été constamment accompagnés par les spécialistes de technologie linéaire d'INA au cours de toutes les phases du projet.



Un module en tandem MDKUSE25-3ZR assure la manutention précise des pièces métalliques du cœur de transformation des feuilles de la position longitudinale à une position transversale

Appareil de diagnostic

AAD recherchait un partenaire à long terme pour le développement et la production d'un système de guidage entraîné en grande série. Le projet devrait être complètement confié en externe. Un système très précis, plug & play et clé en main était requis afin de minimiser les coûts d'assemblage et de logistique. Schaeffler a livré un système linéaire à 3 axes, qui ne pèse que 4 kilogrammes, prêt à être mis en service : entièrement monté, moteur pas à pas inclus, avec interrupteur de fin de course et câblage électrique avec fiches.



Les plaquettes d'analyse sont déplacées dans l'équipement de diagnostic pour produits laitiers (à droite). Tout le système mécatronique de positionnement (à gauche) vient de Schaeffler.



STP – Systèmes : le nouveau réseau

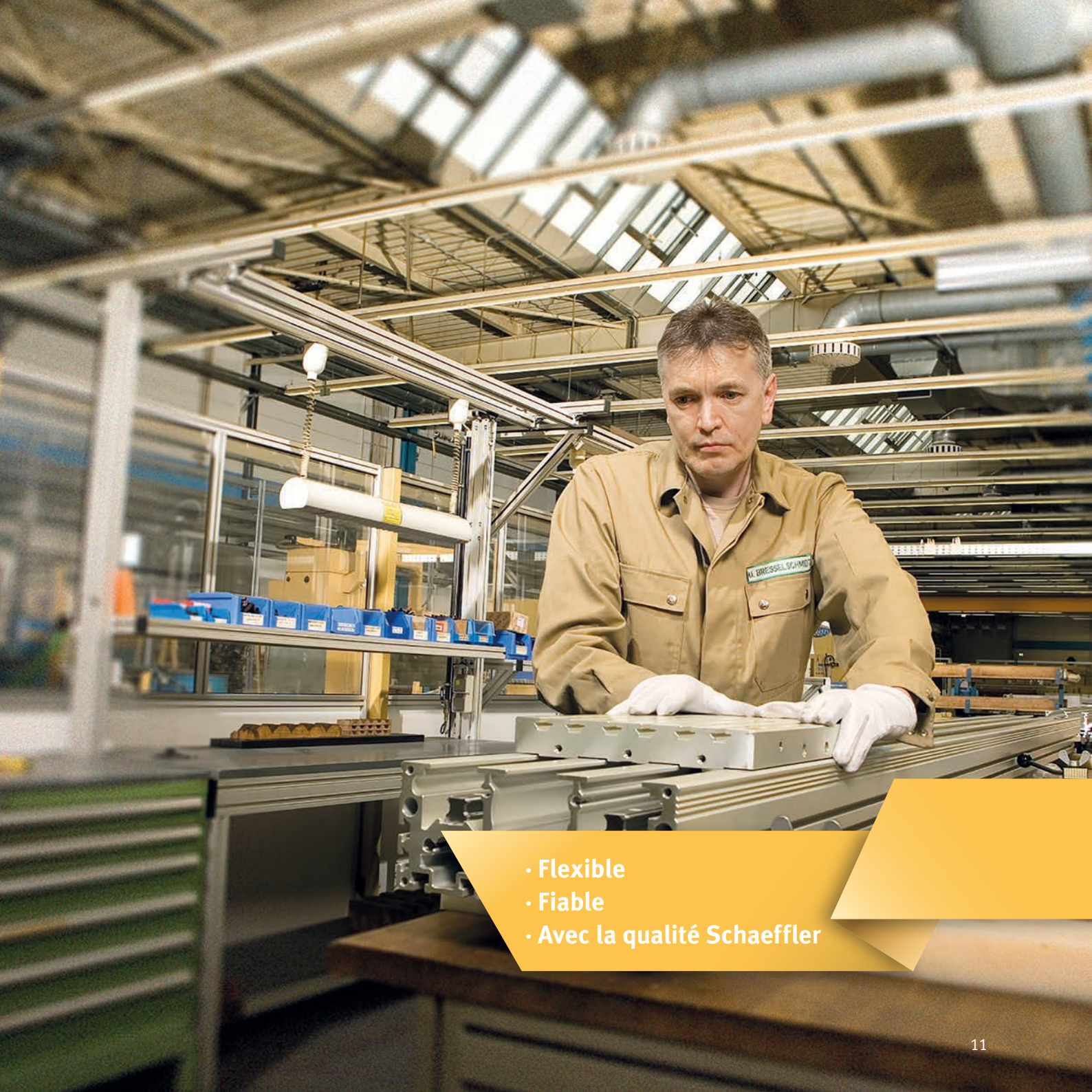
Vous êtes actif dans la construction de machines spéciales ou l'entretien et vous recherchez des solutions individuelles ou de petites séries. Rapides, flexibles et avec la qualité Schaeffler. C'est exactement ce que vous proposent nos partenaires du réseau « Schaeffler Technology Partner (STP) – Systèmes » avec leur propre expertise, ainsi que les kits système ainsi que les outils de calcul et les formations de Schaeffler.

Nos STP – Systèmes présentent l'avantage de vous connaître en tant que client, de comprendre vos problèmes. Une condition indispensable pour combiner les bonnes pièces de la gamme standard avec votre système, de sorte qu'elles s'adaptent parfaitement à votre cas particulier. Et vous recevez la solution système voulue d'un seul partenaire, complète et prête à être mise en service. STP – Systèmes accompagne le projet

depuis la première réunion de conseil en passant par l'élaboration du concept, l'ingénierie et la production, jusqu'à la mise en route et le service. Cela inclut les personnalisations spécifiques au client qui s'avèrent nécessaires par la suite.

Profitez des synergies de notre nouveau réseau où chaque membre est synonyme de qualité Schaeffler !





- Flexible
- Fiable
- Avec la qualité Schaeffler

Informations complémentaires



Unités linéaires entraînées : Catalogue AL1

www.schaeffler.fr/solutionssystemes



Calcul BEARINX pour les systèmes linéaires : version en ligne disponible gratuitement avec accès rapide

<https://bearinx-online-easy-linearsystem.schaeffler.com>



Schaeffler Technology Partners – Systems : Noms et adresses

www.schaeffler.fr/stp-systems

Schaeffler France SAS

93 route de Bitche

BP 30186

67506 Haguenau

Téléphone +33 3 88 63 40 40

Télécopie +33 3 88 63 40 41

E-mail info.fr@schaeffler.com

Internet www.schaeffler.fr

Ce document a été soigneusement composé et toutes ses données vérifiées. Toutefois, nous déclinons toute responsabilité en cas d'erreurs ou d'omissions. Nous nous réservons tout droit de modification.

© Schaeffler Technologies AG & Co. KG

Edition : 2016, Janvier

Aucune reproduction, même partielle, n'est autorisée sans notre accord préalable.