

Großradlagerung eines 100-t-CLU-Konverters für nichtrostende Stähle

FAAG

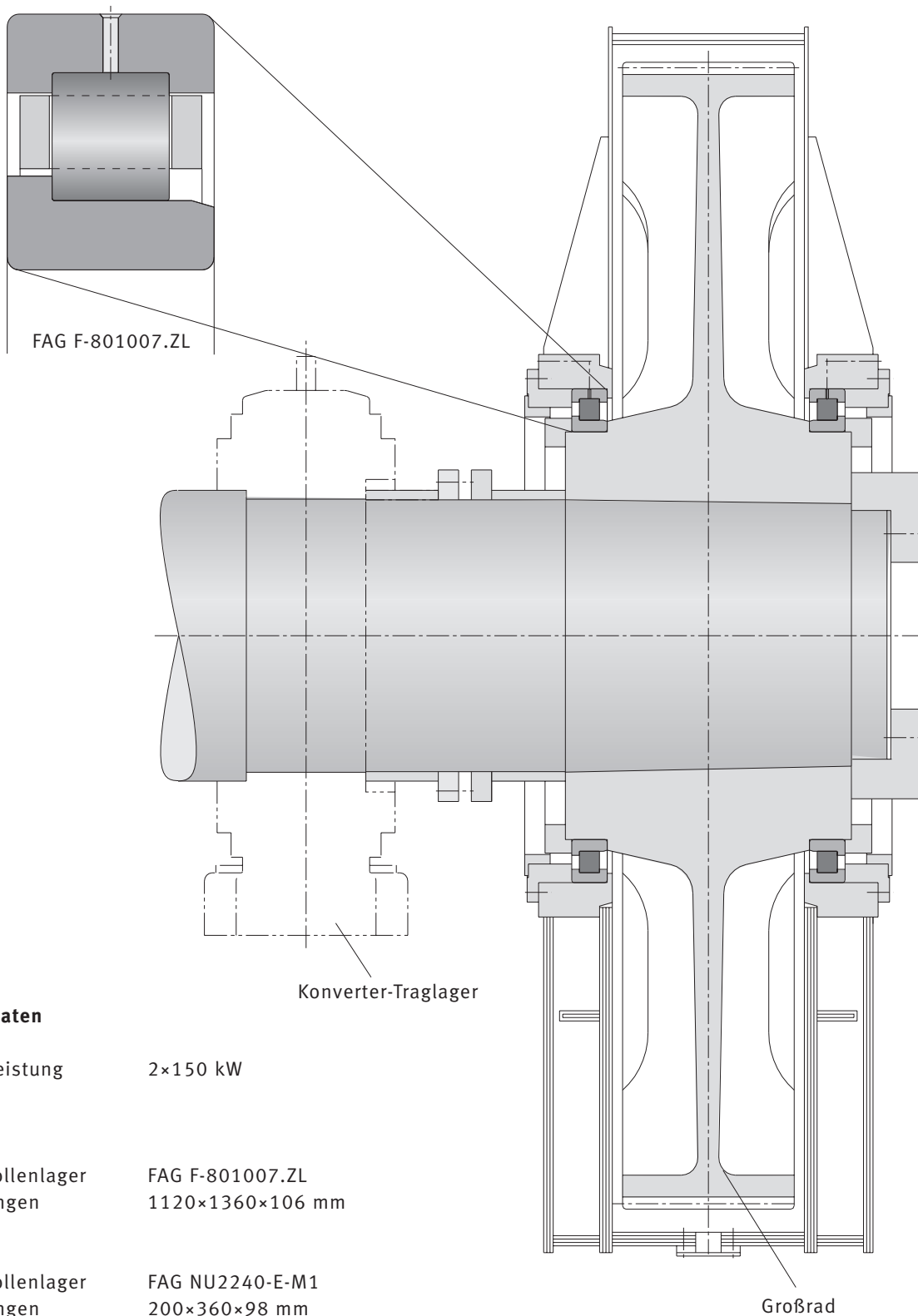
Beispiele aus der Anwendungstechnik

Publ. WL 17 522 DA



Hersteller: Voest-Alpine Industrieanlagenbau, Österreich · Betreiber: Columbus Middelburg, Südafrika

SCHAEFFLER GRUPPE
INDUSTRIE



Betriebsdaten

Antriebsleistung 2×150 kW

Lagerung

Großrad

Zylinderrollenlager FAG F-801007.ZL
Abmessungen 1120×1360×106 mm

Ritzel

Zylinderrollenlager FAG NU2240-E-M1
Abmessungen 200×360×98 mm

Passungen

Welle n6
(Hierbei ist die Aufweitung der Nabe durch den konischen Zapfen berücksichtigt)

Gehäuse H7

Schmierung

Zur Schmierung des Konvertergetriebes wird ein additiviertes Öl CLP460 (Nennviskosität 460 mm²/s) verwendet.

Schaeffler KG

Heavy Industries - Steel
Postfach 1260
97419 Schweinfurt
Tel. +49 9721 91-3167
Fax +49 9721 91-3100
E-mail steel@schaeffler.com
Internet www.fag.de