

SCHAEFFLER



**Induktive Anwärmgeräte
HEATER**

Vorwort

Die Schaeffler Technologies AG & Co. KG ist ein weltweit führender Anbieter von Wälzlagern, Gelenklagern, Gleitlagern, Linearprodukten, lagerspezifischem Zubehör sowie umfangreichen Service-Produkten und -Leistungen. Sie verfügt mit annähernd 40 000 serienmäßig gefertigten Katalogprodukten über ein extrem breites Portfolio, das Anwendungsfälle aus allen 60 Industriebranchen sicher abdeckt.

Industrieservice

Diese Technische Produktinformation richtet sich in erster Linie an Instandhalter und Betreiber von Anlagen, bei denen Wälzlager und andere rotierende Maschinenelemente hinsichtlich Produkt- und Prozessqualität kritisch sind. Verantwortliche für Instandhaltungs- und Produktionsprozesse müssen sich bei ihrer täglichen Arbeit auf die Qualität ihrer Werkzeuge und die Kompetenz ihrer Servicepartner verlassen können.

Anwendung

Viele Wälzlager erhalten feste Passungen auf der Welle. Insbesondere größere Wälzlager lassen sich wesentlich leichter einbauen, wenn man sie vorher erwärmt. Das induktive Anwärmen ist den herkömmlichen Verfahren (Wärmeofen, Heizplatte, Ölbad) überlegen und ist geeignet für Wälzlager und andere ringförmige, ferromagnetische Stahlteile. Es eignet sich auch für häufiges Anwärmen.

Angewärmt werden können:

- Komplette Lager
- Innenringe von Zylinderrollenlagern oder Nadellagern.

Vorteile

Vorteile der induktiven Anwärmergeräte sind:

- Hohe Sicherheit
- Hohe Zuverlässigkeit
- Effektives, energiesparendes Anwärmen (hoher Wirkungsgrad)
- Gleichmäßiges, kontrolliertes Anwärmen
- Automatische Entmagnetisierung
- Intuitive Bedienung über berührungsempfindlichen Bildschirm
- Bedienoberfläche in 21 Sprachen
- Software-Updates für den neuesten Stand der Technik
- Jeder Anwärmprozess kann dokumentiert werden.

Inhaltsverzeichnis

	Seite
Produktübersicht	Anwärmgeräte HEATER..... 4
Merkmale	Aufweiten durch Anwärmen 5
	Induktive Anwärmgeräte 5
	Zubehör und Hilfsmittel 5
	Funktion..... 6
	Funktionsprinzip..... 6
	Bedienung..... 7
	Startbildschirm 7
	Hilfe 8
	Informationen zum Anwärmverfahren 9
	Werte einstellen 10
	Favoritenliste 11
	Anwärmvorgang dokumentieren 12
	Anwärmverfahren 13
	Zeitsteuerung 13
	Temperatursteuerung..... 13
	Rampensteuerung..... 13
	Delta-T-Steuerung 14
	Lieferumfang und Zubehör Tischgeräte 15
	Lieferumfang 15
	Standardzubehör 15
	Sonderzubehör 17
	HEATER25 18
	HEATER50 20
	HEATER100 22
	HEATER200 24
	Lieferumfang und Zubehör Standgeräte 26
	Lieferumfang 26
	Standardzubehör 27
	Sonderzubehör 27
	HEATER400 28
	HEATER800 30
	HEATER1600 32
	Anwärmgerät auswählen..... 34
	FAG Heating Manager..... 34
	Hilfsmittel 35
	Wärmebeständige Handschuhe..... 35
	Wälzlagerfett Arcanol MULTI3 35
	Transport- und Montagewerkzeug BEARING-MATE 36

	Seite
Konstruktions- und Sicherheitshinweise	Gefahrenbereich 38
	Betriebsanleitung 38
	Sicherheit für Anwender..... 38
	Schutz für Gerät 39
	Schutz für Wälzlager 39
Zuverlässigkeit für Maschine..... 39	
Maßtabellen	Anwärmgeräte HEATER, Produktprogramm..... 40

Produktübersicht Anwärmgeräte HEATER

Tischgeräte

HEATER25



0015AD5F

HEATER50



0015AD7E

HEATER100



0015AD9C

HEATER200



0015ADBA

Standgeräte

HEATER400



0015ADD8

HEATER800



0015ADF6

HEATER1600



0015AE14

Anwärmgeräte HEATER

Merkmale	Mit den induktiven Anwärmgeräten HEATER können Wälzlager sicher und wirtschaftlich angewärmt werden.
Aufweiten durch Anwärmen	<p>Sind bei zylindrischen Lagersitzen feste Passungen auf der Welle vorgesehen, wärmt man zweckmäßigerweise die Wälzlager zur Montage an. Eine ausreichende Aufweitung erzielt man bei einer Temperaturdifferenz von +80 °C bis +120 °C.</p> <p>Beim Anwärmen der Wälzlager muss die Temperatur genau kontrolliert werden. Sie darf keinesfalls über +120 °C steigen. Beim Einbau der erwärmten Wälzlager sind Schutzhandschuhe zu tragen.</p>
Induktive Anwärmgeräte	<p>Die induktiven Anwärmgeräte HEATER für Wälzlager bis zu 1 600 kg Masse sind gegenüber den Vorgängern in ihrer Leistungsfähigkeit und Sicherheit weiter verbessert worden. Mit ihnen können auch abgedichtete und gefettete Wälzlager angewärmt werden. Neben den Tischgeräten HEATER25 bis HEATER200 umfasst das Lieferspektrum die Standgeräte HEATER400 bis HEATER1600 für größere Wälzlager.</p> <p>Das anzuwärmende Wälzlager legt man entweder waagrecht auf die Auflagebänder oder hängt es auf die Leiste.</p> <p>Die Kontaktflächen der Leiste sind geschliffen, so dass die Verlustleistung gering bleibt.</p>
Zubehör und Hilfsmittel	<p>Der Funktionsumfang eines induktiven Anwärmgeräts kann durch Zubehör wie Temperaturfühler, Leisten und Adapterpfosten erweitert werden.</p> <p>Geeignete Hilfsmittel wie Temperaturmessgeräte, Schutzhandschuhe sowie Transport- und Montagewerkzeuge tragen erheblich zum sicheren thermischen Einbau von Wälzlagern bei.</p>

Anwärmgeräte HEATER

Funktion Ein induktives Anwärmgerät erzeugt ein starkes elektromagnetisches Feld und erwärmt so ein ferromagnetisches Werkstück. Durch das Erwärmen dehnt sich das Werkstück aus, die Montage wird erleichtert. Ein typischer Anwendungsfall ist das Anwärmen eines Wälzlagers.



Starkes elektromagnetisches Feld!
Herzstillstand durch Versagen des Herzschrittmachers!
Personen mit Herzschrittmacher müssen den Gefahrenbereich meiden! ⚠

Funktionsprinzip Die Primärspule erzeugt ein elektromagnetisches Wechselfeld. Dieses elektromagnetische Feld wird über den Eisenkern auf die Sekundärspule, beispielsweise ein Wälzlager, übertragen, *Bild 1*. In der Sekundärspule wird ein hoher Induktionsstrom bei niedriger Spannung induziert.

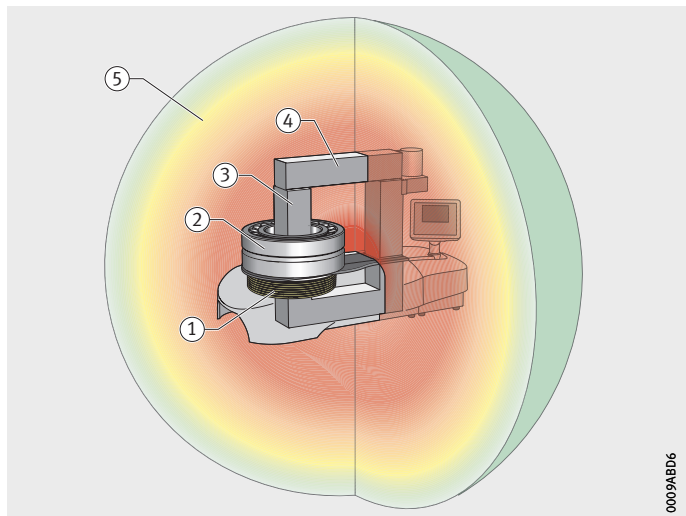
Der Induktionsstrom erwärmt das Wälzlager schnell. Teile, die nicht ferromagnetisch sind, und das Anwärmgerät selbst bleiben kalt.

Beim Erwärmen wird ein elektromagnetisches Feld aufgebaut. Nach dem Stoppen des Anwärmvorgangs bleibt das Feld noch bestehen, während das Werkstück entmagnetisiert (max. 5 s) wird.

Direkt am Anwärmgerät ist das elektromagnetische Feld sehr stark. Mit zunehmender Entfernung vom Anwärmgerät wird das elektromagnetische Feld schwächer.

- ① Primärspule
- ② Sekundärspule, hier Wälzlager
- ③ U-förmiger Eisenkern
- ④ Leiste
- ⑤ Elektromagnetisches Feld

Bild 1
Funktion



0009ABD6

Bedienung

Die Bedienung erfolgt über einen berührungsempfindlichen Bildschirm. Dieser ist ölbeständig, staub- und wasserdicht. Unter dem Bildschirm ist ein USB-Anschluss vorhanden, *Bild 2*. So kann eine neue Firmware oder andere Bediensprachen aufgespielt werden.

- ① USB2.0-Anschluss

Bild 2
Berührungsempfindlicher
Bildschirm

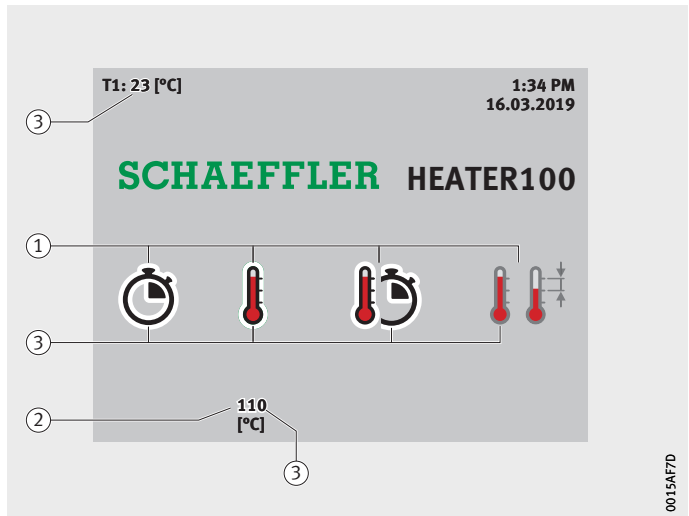


Startbildschirm

Der Startbildschirm zeigt die wichtigsten Informationen auf einen Blick. Der Anwender kann sofort erkennen, welches Anwärmverfahren angewählt ist und welche Werte eingestellt sind. Bereiche, die angeklickt werden können, sind weiß umrandet. Ausgegraute Symbole können ebenfalls angeklickt werden, *Bild 3*.

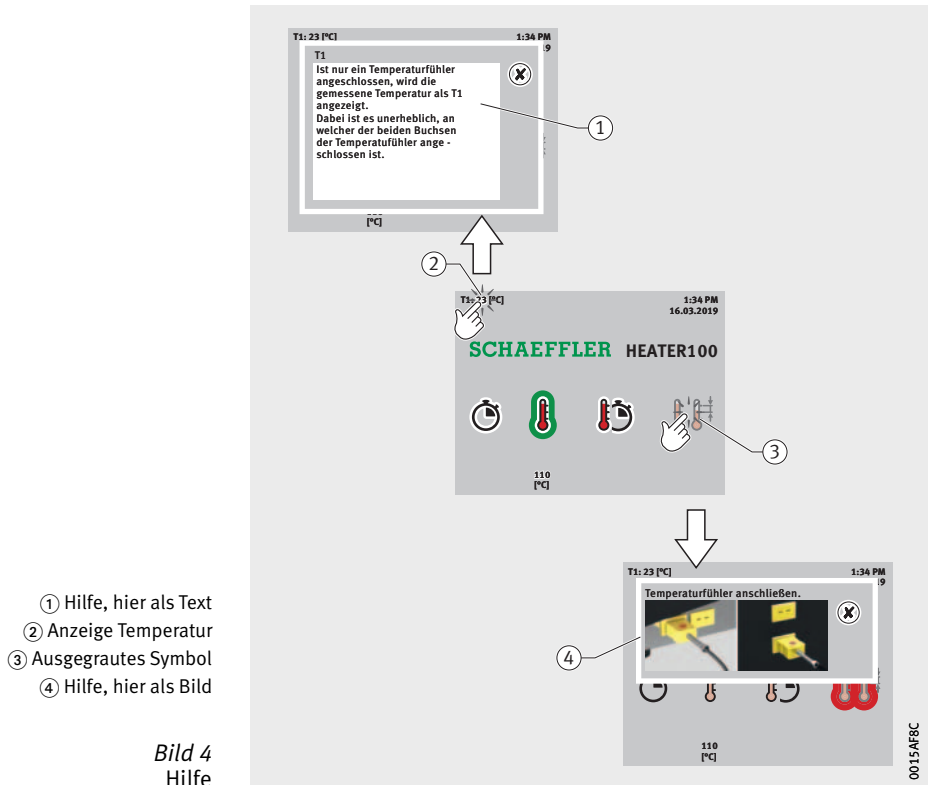
- ① Vier Anwärmverfahren
- ② Eingestellter Wert
- ③ Anklickbare Bereiche

Bild 3
Startbildschirm



Anwärmgeräte HEATER

Hilfe Nach einer Einweisung kann der Mitarbeiter Informationen direkt am Bildschirm abrufen. Klickt er auf die angezeigte Temperatur, erscheint ein erklärender Text zu T1 beziehungsweise T2, *Bild 4*. Nicht in allen Situationen ist ein erklärender Text ausreichend. Wenn kein Temperaturfühler eingesteckt ist, sind die Symbole für drei Anwärmverfahren ausgegraut. Klickt der Anwender auf ein ausgegrautes Symbol, zeigt ein Bild, dass für dieses Anwärmverfahren ein Temperaturfühler einzustecken ist.



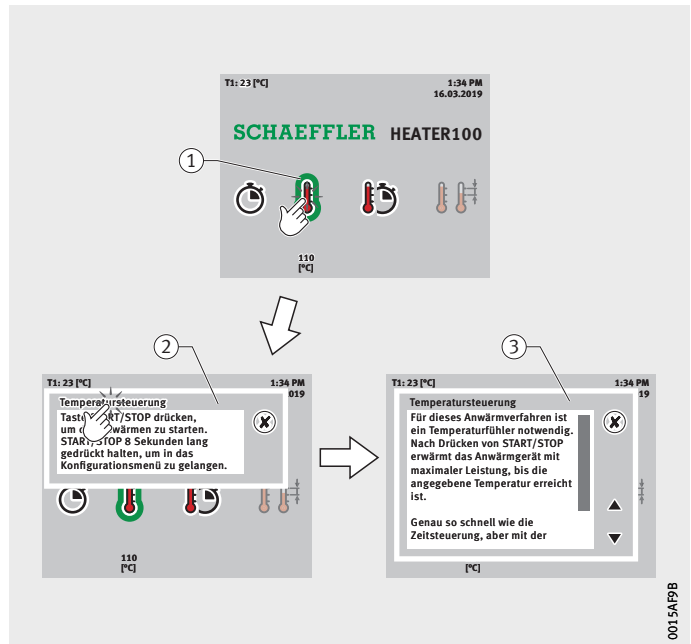
Informationen zum Anwärmverfahren

Die Symbole für alle vier Anwärmverfahren sind aussagekräftig. Um ein Anwärmverfahren anzuwählen, klickt der Anwender auf das entsprechende Symbol, *Bild 5*. Klickt der Anwender nochmals auf das nun grün markierte Symbol, kann er aber das Anwärmen so nicht starten. Aus Sicherheitsgründen ist ein mechanischer Schalter vorgeschrieben. Daher erhält er Informationen zur Verwendung von [START/STOP].

Klickt der Anwender in diesem Fenster auf den Namen des Anwärmverfahrens, erhält er detaillierte Informationen zu diesem Anwärmverfahren.

- ① Symbol für Anwärmverfahren
- ② Erläuterungen zu [START/STOP]
- ③ Erläuterungen zum Anwärmverfahren

Bild 5
Anwärmverfahren

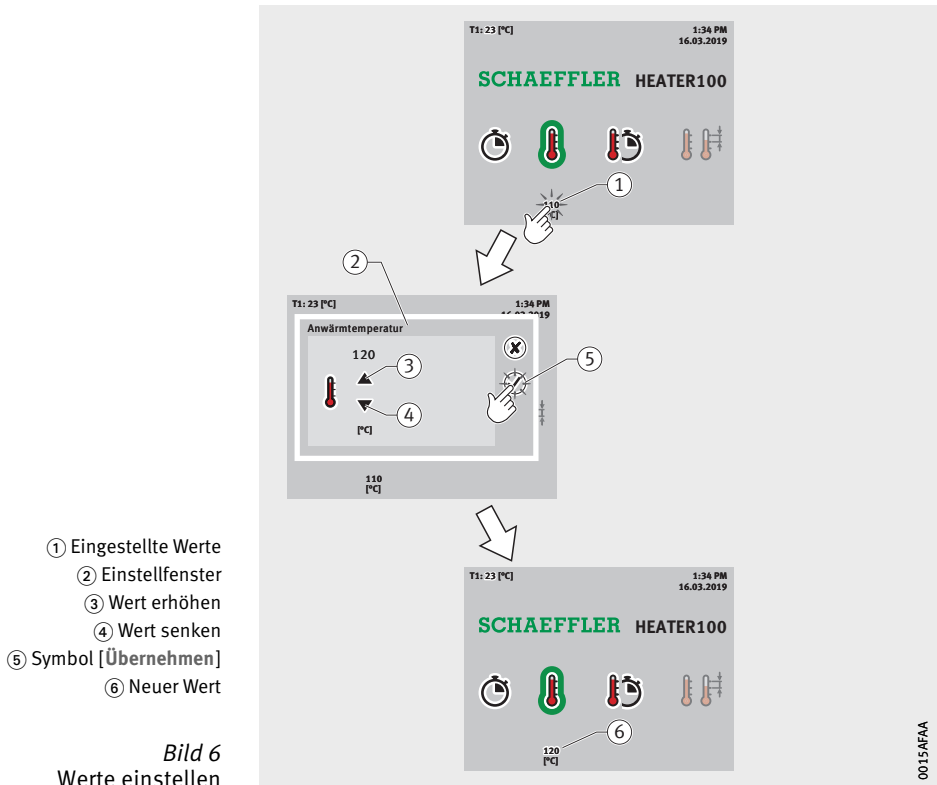


Anwärmgeräte HEATER

Werte einstellen

Unter dem Symbol für das aktuell gewählte Anwärmverfahren wird der eingestellte Wert (Zeitsteuerung und Temperatursteuerung) oder werden die eingestellten Werte (Rampensteuerung und Delta-T-Steuerung) angezeigt. Klickt der Anwender auf den Wert oder die Werte, öffnet sich das Einstellfenster, *Bild 6*.

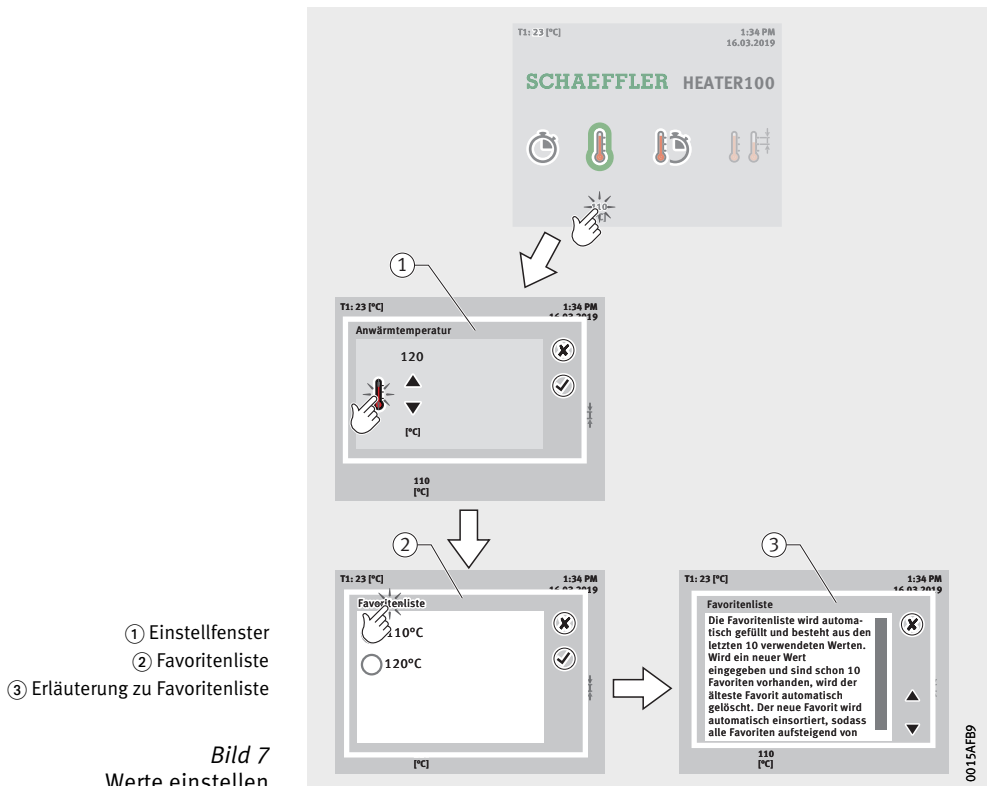
Durch das Drücken einer Pfeiltaste wird der Wert erhöht oder gesenkt. Der eingestellte Wert wird nach Drücken auf [Übernehmen] aktualisiert und im Startfenster angezeigt.



Favoritenliste

Werte müssen nicht immer manuell geändert werden. Für das schnelle Umschalten zwischen Werten kann die Favoritenliste verwendet werden. Diese Liste wird automatisch erstellt und enthält die zuletzt gemachten Einstellungen. Es werden bis zu zehn Werte hinterlegt. Die aktuellen Favoriten können jederzeit vom Anwender gelöscht werden.

Klickt der Anwender im Einstellfenster auf das Symbol für das Anwärmverfahren, öffnet sich die Favoritenliste. Eine Erklärung zur Favoritenliste erhält der Anwender nach dem Klicken auf den Titel, *Bild 7*.



Werden laufend vier unterschiedliche Wälzlager in immer der gleichen Reihenfolge angewärmt, löscht der Anwender zuerst die Favoritenliste. Dann gibt er die Werte für das erste Wälzlager an und erwärmt es. Dann für das zweite, dritte und vierte. Danach wählt er nur noch die gespeicherten Werte in der Favoritenliste aus.

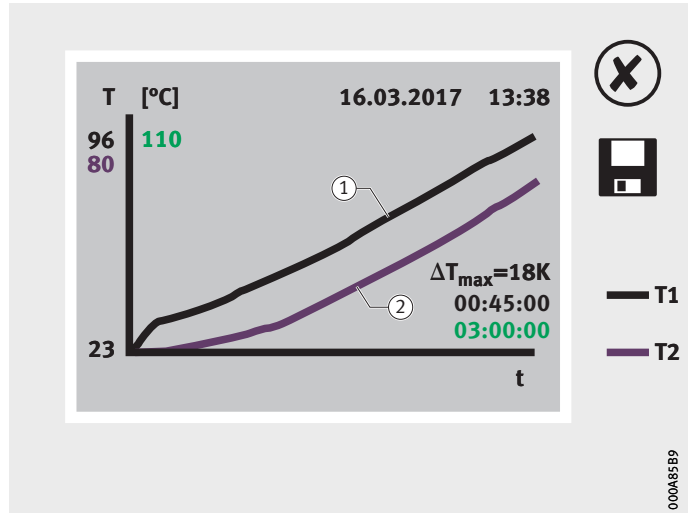
Anwärmgeräte HEATER

Anwärmvorgang dokumentieren

Die Daten für den letzten Anwärmvorgang werden im Gerät gespeichert und können als Grafik angezeigt werden. Wurde das Wälzlager beispielsweise mit der Delta-T-Steuerung angewärmt, werden die Temperaturen von Außen- und Innenring gespeichert, *Bild 8*.

- ① Temperatur Innenring
- ② Temperatur Außenring

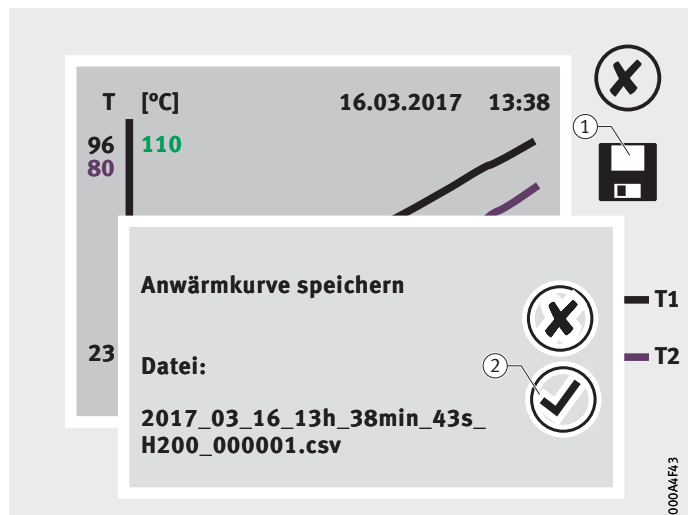
Bild 8
Anwärmkurve



Die aktuelle Anwärmkurve kann nach Ende des Anwärmvorgangs auf einen USB-Stick gespeichert werden, *Bild 9*. Die Daten werden im Format .csv gespeichert und können mit einem üblichen Tabellenkalkulationsprogramm auch grafisch dargestellt werden.

- ① Symbol [Datei speichern]
- ② Symbol [Übernehmen]

Bild 9
Anwärmkurve speichern

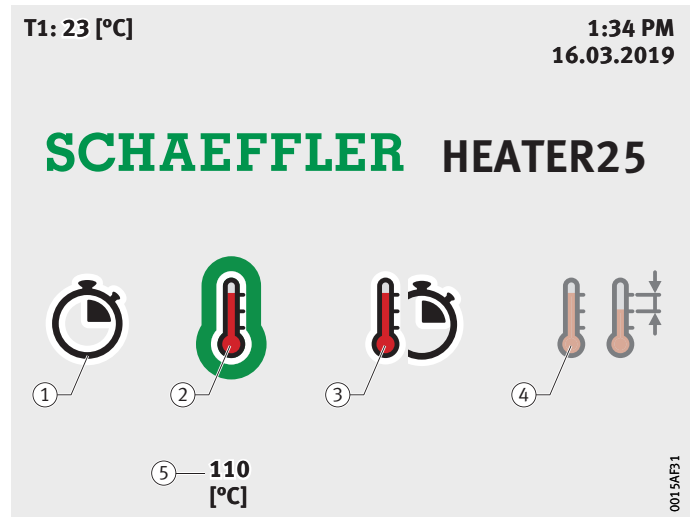


Anwärmverfahren

Jedes induktive Anwärmgerät beherrscht vier Anwärmverfahren, Bild 10.

- ① Zeitsteuerung
- ② Temperatursteuerung
- ③ Rampensteuerung
- ④ Delta-T-Steuerung
- ⑤ Eingestellter Wert

Bild 10
Anwärmverfahren



Zeitsteuerung

Die Anwärmzeit wird eingestellt. Der Vorteil der Zeitsteuerung ist, dass der Temperaturfühler nicht notwendig ist. Daher ist die Zeitsteuerung besonders für die schnelle Serienmontage identischer Wälzlager geeignet.

Temperatursteuerung

Die Anwärmtemperatur wird eingestellt und ein Temperaturfühler verwendet. Die Temperatursteuerung ist geeignet, wenn schnell erwärmt werden kann, ohne das Wälzlager zu beschädigen.

Rampensteuerung

Anwärmtemperatur und Anwärmzeit werden eingestellt und ein Temperaturfühler wird verwendet. Die Steuerung prüft laufend die Temperatur und regelt dann die Leistung. Der Temperaturunterschied zwischen Innen- und Außenring bleibt gering, Spannungen und Schädigungen der Laufbahn durch Eindrücken der Wälzkörper werden vermieden.

Anwärmgeräte HEATER

Delta-T-Steuerung

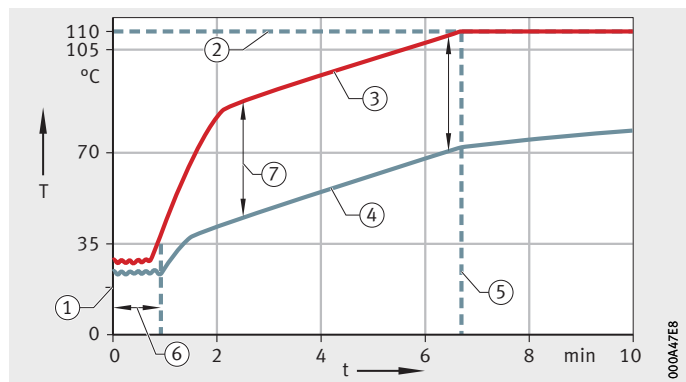
Die Delta-T-Steuerung eignet sich vor allem für Wälzlager mit reduzierter Lagerluft. Mit dieser Steuerung kann die Beschädigung des Lagers vermieden werden. Um einen zu großen Temperaturunterschied zwischen Außen- und Innenring zu vermeiden, werden deren Temperaturen laufend überwacht, *Bild 11*.

Zwei Temperaturfühler werden angeschlossen und an Außen- und Innenring angebracht. Der Anwender gibt die Anwärmtemperatur und die maximal zulässige Temperaturdifferenz ein.

Nach dem Starten des Anwärmvorgangs startet das Gerät einen Berechnungszyklus. Nach der Berechnungsdauer startet dann das eigentliche Anwärmen. Das Anwärmgerät prüft dabei laufend die Temperaturdifferenz und senkt die Leistung, falls die Temperaturdifferenz sich sehr schnell der maximalen Temperaturdifferenz annähert. Beim Erreichen des Grenzwerts regelt das Gerät die Leistung auf 0%, auch wenn die Anwärmtemperatur noch nicht erreicht ist. Wird der Grenzwert um einen ausreichenden Wert unterschritten, regelt das Anwärmgerät die Leistung wieder hoch und der Anwärmvorgang wird fortgesetzt. Somit werden Spannungen und Schädigungen der Laufbahn durch Eindringen der Wälzkörper vermieden.

- ① Ausgangstemperatur
- ② Anwärmtemperatur
- ③ Temperatur Innenring
- ④ Temperatur Außenring
- ⑤ Anwärmzeit
- ⑥ Berechnungsdauer
- ⑦ Maximale Temperaturdifferenz

Bild 11
Delta-T-Steuerung



00047EB

Lieferumfang und Zubehör Tischgeräte

Der Lieferumfang besteht aus Anwärmgerät, Standardzubehör und Betriebsanleitung. Um den Funktionsumfang eines Gerätes zu erweitern, ist Sonderzubehör lieferbar.

Lieferumfang

Der Lieferumfang besteht aus Anwärmgerät, Standardzubehör, Sicherheitshinweisen, Betriebsanleitungen und einem USB-Stick, *Bild 12*.

- ① Anwärmgerät
- ② Schwenkleiste 70
- ③ Fett
- ④ Temperaturfühler, magnetisch
- ⑤ Hebewerkzeug
- ⑥ Handschuhe
- ⑦ Sicherheitshinweise
- ⑧ Betriebsanleitungen (deutsch und englisch)
- ⑨ USB-Stick

Bild 12
Lieferumfang
Tischgerät HEATER100



Standardzubehör

Das Standardzubehör bei einem Tischgerät besteht aus einer Leiste, Fett, einem oder zwei (bei HEATER200) Temperaturfühlern und dem passenden Hebewerkzeug für den Transport.

Auflageleiste

Die Anwärmgeräte HEATER25 und HEATER50 werden mit einer Auflageleiste geliefert. Die als Standardzubehör gelieferte Leiste hat den gleichen Querschnitt wie der U-förmige Kern und mit ihr kann die maximale Leistung erreicht werden.

Schwenkleiste

Die Anwärmgeräte HEATER100 und HEATER200 werden mit einer Schwenkleiste geliefert. Diese hat den gleichen Querschnitt wie der U-förmige Kern und mit ihr kann die maximale Leistung erreicht werden.

Fett

Die Auflageflächen der Leisten werden befettet, um Verschleiß und Vibrationen zu vermindern. Ein geeignetes Fett ist im Lieferumfang enthalten.

Anwärmgeräte HEATER

Temperaturfühler

An jedes induktive Anwärmgerät können zwei Temperaturfühler angeschlossen werden. Der Sensorkopf des Temperaturfühlers ist magnetisch und wird auf dem Bauteil platziert. Das Signal wird über das Kabel und den Stecker in das Anwärmgerät geleitet, *Bild 13*.

Die induktiven Anwärmgeräte HEATER25, HEATER50 und HEATER100 werden mit einem Temperaturfühler ausgeliefert. Bei Verwendung von zwei Temperaturfühlern kann das Anwärmverfahren Delta-T-Steuerung ebenfalls verwendet werden.

- ① Sensorkopf
- ② Kabel
- ③ Stecker

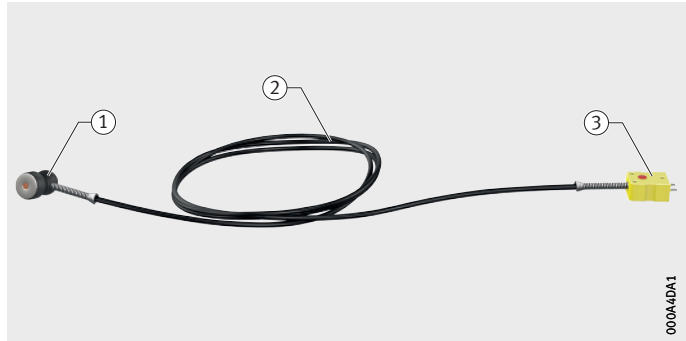


Bild 13
Temperaturfühler

Hebewerkzeug

Das Hebewerkzeug unterstützt den Transport eines Geräts, *Bild 14*.

- ① Hebewerkzeug
- ② Federstecker
- ③ Netzanschlusskabel

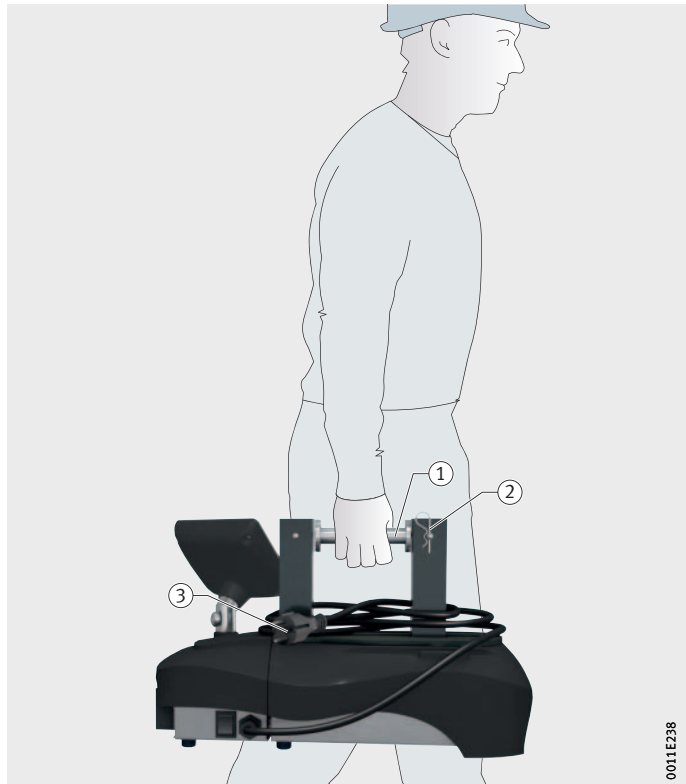
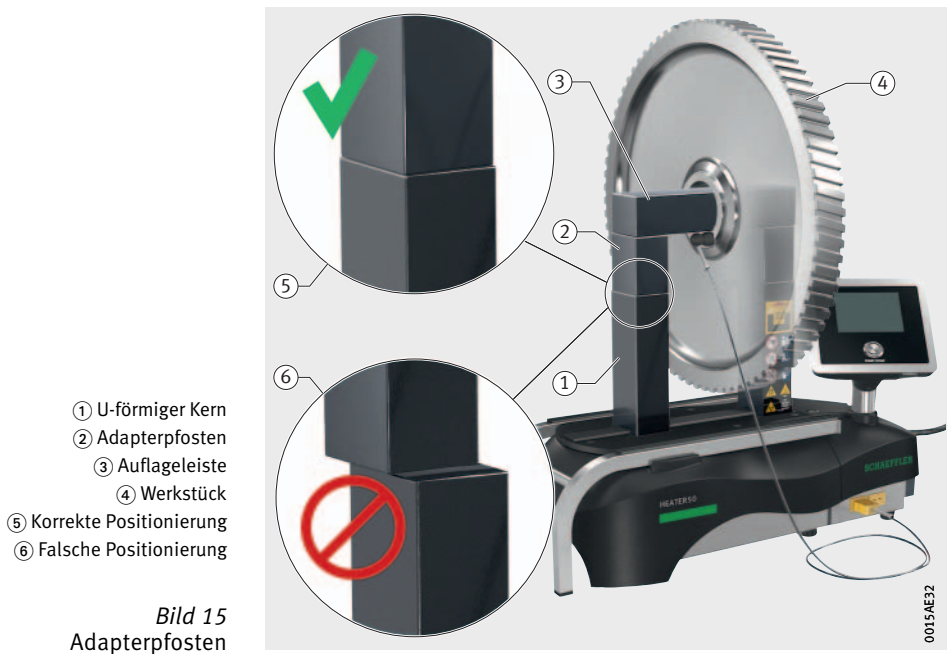


Bild 14
Hebewerkzeug für
HEATER25 und HEATER50

Sonderzubehör Der Funktionsumfang eines Tischgeräts kann durch Sonderzubehör erweitert werden.

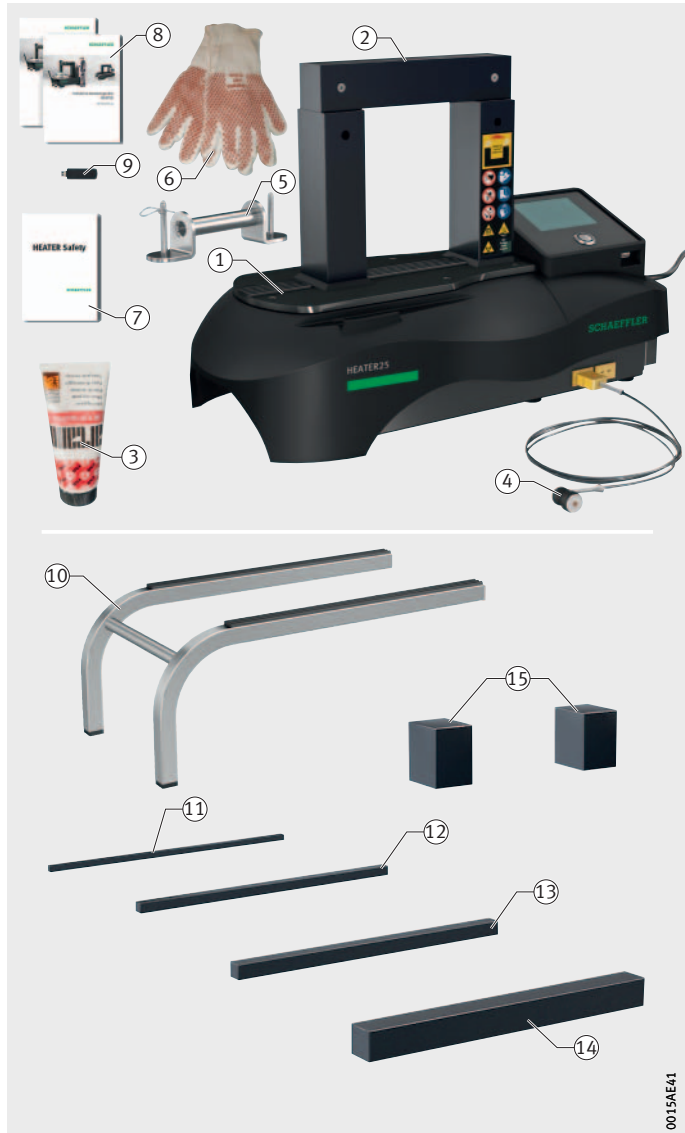
Leisten Die Leiste aus dem Lieferumfang hat den gleichen Querschnitt wie der U-förmige Kern und mit ihr kann die maximale Leistung erreicht werden. Um Wälzlager mit kleinerem Innendurchmesser zu erwärmen, werden Leisten mit geringeren Querschnitten angeboten.

Adapterpfosten Für die Tischgeräte HEATER25, HEATER50, HEATER100 und HEATER200 sind Adapterpfosten lieferbar. Diese werden immer paarweise auf den U-förmigen Kern aufgelegt und vergrößern so die innere Höhe. Auf die Adapterpfosten wird dann eine Auflageleiste gelegt, *Bild 15*. Mittels Adapterpfosten können auch Werkstücke mit kleinem Innen- und großem Außendurchmesser angewärmt werden.



Anwärmgeräte HEATER

HEATER25 Der Lieferumfang beinhaltet Standardzubehör, *Bild 16* oben und Tabelle, Seite 19.
Sonderzubehör ist lieferbar, *Bild 17* unten und Tabelle, Seite 21.



- ① Anwärmgerät
- ② Auflageleiste 55
- ③ Fett
- ④ Temperaturfühler, magnetisch
- ⑤ Hebewerkzeug
- ⑥ Handschuhe
- ⑦ Sicherheitshinweise
- ⑧ Betriebsanleitungen (deutsch und englisch)
- ⑨ USB-Stick
- ⑩ Verschiebetisch
- ⑪ Auflageleiste 10
- ⑫ Auflageleiste 15
- ⑬ Auflageleiste 20
- ⑭ Auflageleiste 35
- ⑮ Adapterpfosten

Bild 16
Lieferumfang und Zubehör

0015AE41

Standardzubehör

Bauteil	Kurzzeichen	Abmessung mm	d ¹⁾ mm	Masse kg
Auflageleiste	HEATER50.LEDGE-55²⁾	40×38×200	55	2,3
Fett	ARCANOL-MULTI3-250G	–	–	0,28
Temperaturfühler	HEATER.SENSOR-500MM	–	–	0,05
Hebewerkzeug	HEATER50.CARRY²⁾	–	–	0,35

1) Geeignet für Wälzlager mit minimalem Innendurchmesser wie angegeben.

2) Kurzzeichen weicht von der Benennungssystematik ab, da Bauteil auch für den HEATER50 verwendet wird.

Sonderzubehör

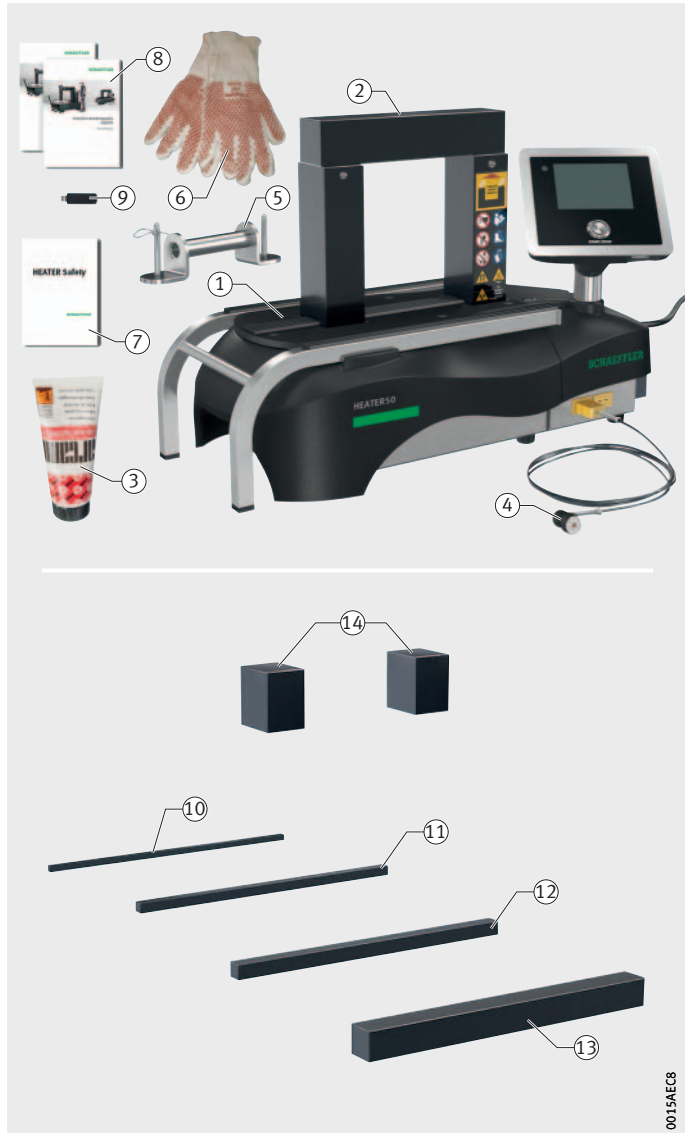
Bauteil	Kurzzeichen ¹⁾	Abmessung mm	d ²⁾ mm	Masse kg
Verschiebetisch	HEATER50.SLIDING-TABLE	350×180×180	–	0,7
Auflageleiste	HEATER50.LEDGE-10	7×7×200	10	0,1
	HEATER50.LEDGE-15	10×10×200	15	0,2
	HEATER50.LEDGE-20	14×14×200	20	0,3
	HEATER50.LEDGE-35	25×24×200	35	0,9
Adapterpfosten	HEATER50.ADAPTER-75	40×50×75	–	2,2

1) Kurzzeichen weichen von der Benennungssystematik ab, da Bauteile auch für den HEATER50 verwendet werden.

2) Geeignet für Wälzlager mit minimalem Innendurchmesser wie angegeben.

Anwärmgeräte HEATER

HEATER50 Der Lieferumfang beinhaltet Standardzubehör, *Bild 17* oben und Tabelle, Seite 21.
Sonderzubehör ist lieferbar, *Bild 17* unten und Tabelle, Seite 21.



- ① Anwärmgerät
- ② Auflageleiste 55
- ③ Fett
- ④ Temperaturfühler, magnetisch
- ⑤ Hebewerkzeug
- ⑥ Handschuhe
- ⑦ Sicherheitshinweise
- ⑧ Betriebsanleitungen (deutsch und englisch)
- ⑨ USB-Stick
- ⑩ Auflageleiste 10
- ⑪ Auflageleiste 15
- ⑫ Auflageleiste 20
- ⑬ Auflageleiste 35
- ⑭ Adapterpfosten

Bild 17
Lieferumfang und Zubehör

0015AEC8

Standardzubehör

Bauteil	Kurzzeichen	Abmessung mm	d ¹⁾ mm	Masse kg
Auflageleiste	HEATER50.LEDGE-55	40×38×200	55	2,3
Fett	ARCANOL-MULTI3-250G	–	–	0,28
Temperaturfühler	HEATER.SENSOR-500MM	–	–	0,05
Hebwerkzeug	HEATER50.CARRY	–	–	0,35

1) Geeignet für Wälzlager mit minimalem Innendurchmesser wie angegeben.

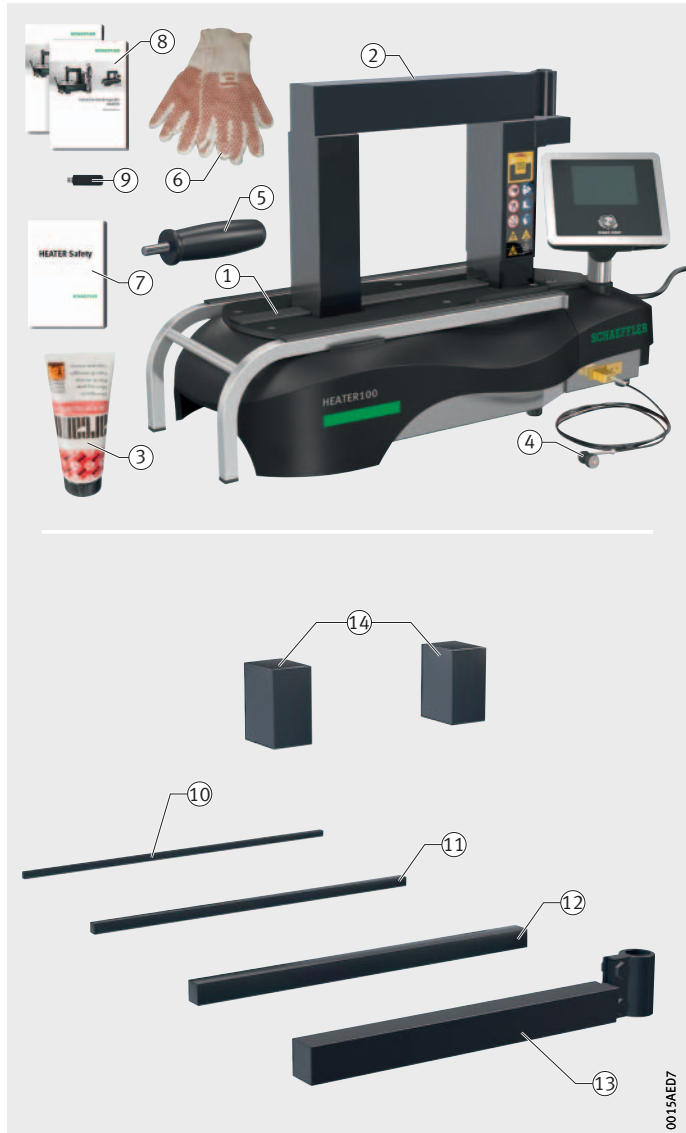
Sonderzubehör

Bauteil	Kurzzeichen	Abmessung mm	d ¹⁾ mm	Masse kg
Auflageleiste	HEATER50.LEDGE-10	7×7×200	10	0,1
	HEATER50.LEDGE-15	10×10×200	15	0,2
	HEATER50.LEDGE-20	14×14×200	20	0,3
	HEATER50.LEDGE-35	25×24×200	35	0,9
Adapterpfosten	HEATER50.ADAPTER-75	40×50×75	–	2,2

1) Geeignet für Wälzlager mit minimalem Innendurchmesser wie angegeben.

Anwärmgeräte HEATER

HEATER100 Der Lieferumfang beinhaltet Standardzubehör, *Bild 18* oben und Tabelle, Seite 23.
Sonderzubehör ist lieferbar, *Bild 18* unten und Tabelle, Seite 23.



- ① Anwärmgerät
- ② Schwenkleiste 70
- ③ Fett
- ④ Temperaturfühler, magnetisch
- ⑤ Hebewerkzeug
- ⑥ Handschuhe
- ⑦ Sicherheitshinweise
- ⑧ Betriebsanleitungen (deutsch und englisch)
- ⑨ USB-Stick
- ⑩ Auflageleiste 15
- ⑪ Auflageleiste 20
- ⑫ Auflageleiste 35
- ⑬ Schwenkleiste 55
- ⑭ Adapterpfosten

Bild 18
Lieferumfang und Zubehör

0015AED7

Standardzubehör

Bauteil	Kurzzeichen	Abmessung mm	d ¹⁾ mm	Masse kg
Schwenkleiste	HEATER100.LEDGE-70	50×48×280	70	5,6
Fett	ARCANOL-MULTI3-250G	–	–	0,28
Temperaturfühler	HEATER.SENSOR-500MM	–	–	0,05
Hebewerkzeug	HEATER100.CARRY	–	–	0,48

1) Geeignet für Wälzlager mit minimalem Innendurchmesser wie angegeben.

Sonderzubehör

Bauteil	Kurzzeichen	Abmessung mm	d ¹⁾ mm	Masse kg
Auflageleiste	HEATER100.LEDGE-15	10×10×280	15	0,2
	HEATER100.LEDGE-20	14×14×280	20	0,4
	HEATER100.LEDGE-35	25×24×280	35	1,8
Schwenkleiste	HEATER100.LEDGE-55	40×38×280	55	3,7
Adapterpfosten	HEATER100.ADAPTER-120	50×62×120	–	4,7

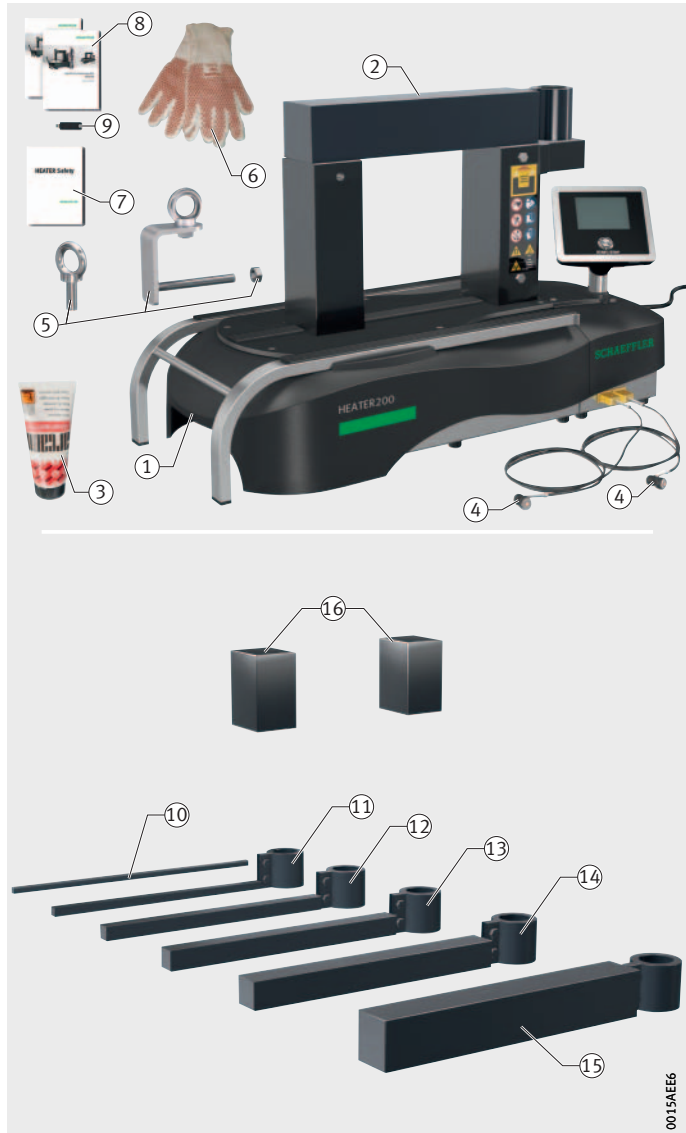
1) Geeignet für Wälzlager mit minimalem Innendurchmesser wie angegeben.

Anwärmgeräte HEATER

HEATER200

Der Lieferumfang beinhaltet Standardzubehör, *Bild 19* oben und Tabelle, Seite 25.

Sonderzubehör ist lieferbar, *Bild 19* unten und Tabelle, Seite 25.



- ① Anwärmgerät
- ② Schwenkleiste 100
- ③ Fett
- ④ Temperaturfühler, magnetisch
- ⑤ Hebewerkzeug
- ⑥ Handschuhe
- ⑦ Sicherheitshinweise
- ⑧ Betriebsanleitungen (deutsch und englisch)
- ⑨ USB-Stick
- ⑩ Auflageleiste 20
- ⑪ Schwenkleiste 30
- ⑫ Schwenkleiste 40
- ⑬ Schwenkleiste 55
- ⑭ Schwenkleiste 70
- ⑮ Schwenkleiste 85
- ⑯ Adapterpfosten

Bild 19
Lieferumfang und Zubehör

0015ALEEG

Standardzubehör

Bauteil	Kurzzeichen	Abmessung mm	d ¹⁾ mm	Masse kg
Schwenkleiste	HEATER200.LEDGE-100	70×70×350	100	13,9
Fett	ARCANOL-MULTI3-250G	–	–	0,28
Temperaturfühler	HEATER.SENSOR-1000MM	–	–	0,05
Hebewerkzeug	HEATER200.CARRY	–	–	0,5

1) Geeignet für Wälzlager mit minimalem Innendurchmesser wie angegeben.

Sonderzubehör

Bauteil	Kurzzeichen	Abmessung mm	d ¹⁾ mm	Masse kg
Auflageleiste	HEATER200.LEDGE-20	14×14×350	20	0,5
Schwenkleiste	HEATER200.LEDGE-30	20×20×350	30	2,0
	HEATER200.LEDGE-40	30×26×350	40	3,2
	HEATER200.LEDGE-55	40×38×350	55	5,0
	HEATER200.LEDGE-70	50×48×350	70	7,4
	HEATER200.LEDGE-85	60×60×350	85	10,4
Adapterpfosten	HEATER200.ADAPTER-150	70×80×150	–	11,4

1) Geeignet für Wälzlager mit minimalem Innendurchmesser wie angegeben.

Anwärmgeräte HEATER

Lieferumfang und Zubehör Standgeräte

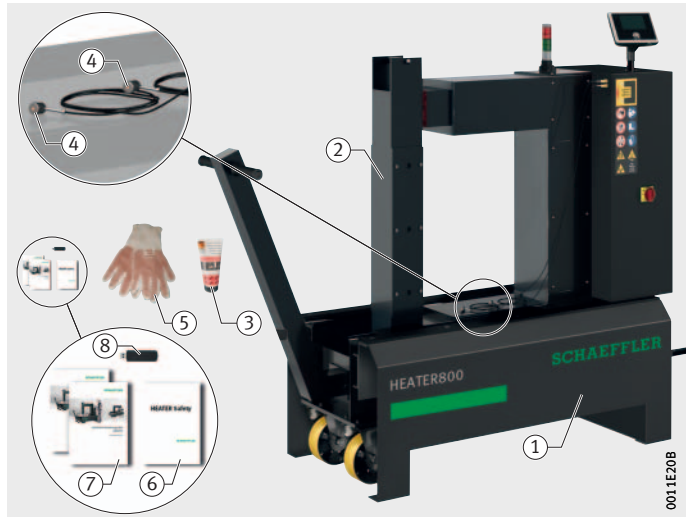
Der Lieferumfang besteht aus Anwärmgerät, Standardzubehör, Sicherheitshinweisen, Betriebsanleitungen und einem USB-Stick. Um den Funktionsumfang eines Gerätes zu erweitern, ist Sonderzubehör lieferbar.

Lieferumfang

Ein Standgerät wird immer mit einer Standleiste, Fett und zwei Temperaturfühlern geliefert, *Bild 20*. Ein Hebwerkzeug ist nicht notwendig, da ein Gabelstapler für den Transport notwendig ist. Angaben zum Gabelabstand finden Sie in der Betriebsanleitung.

- ① Anwärmgerät
- ② Standleiste 150
- ③ Fett
- ④ Temperaturfühler, magnetisch
- ⑤ Handschuhe
- ⑥ Sicherheitshinweise
- ⑦ Betriebsanleitungen (deutsch und englisch)
- ⑧ USB-Stick

Bild 20
Lieferumfang
Standgerät HEATER800



0011E20B

- Standardzubehör** Das Standardzubehör bei einem Standgerät besteht aus einer Standleiste, Fett und zwei Temperaturfühlern.
- Standleiste** Die im Standardzubehör gelieferte Standleiste hat den gleichen Querschnitt wie der U-förmige Kern und mit ihr kann die maximale Leistung erreicht werden.
- Fett** Die Auflageflächen der Leisten werden befettet, um Verschleiß und Vibrationen zu vermindern. Ein geeignetes Fett ist im Lieferumfang enthalten.
- Temperaturfühler** An jedes induktive Anwärmgerät können zwei Temperaturfühler angeschlossen werden. Der Sensorkopf des Temperaturfühlers ist magnetisch und wird auf dem Bauteil platziert. Das Signal wird über das Kabel und den Stecker in das Gerät geleitet, *Bild 21*.

- ① Sensorkopf
- ② Kabel
- ③ Stecker

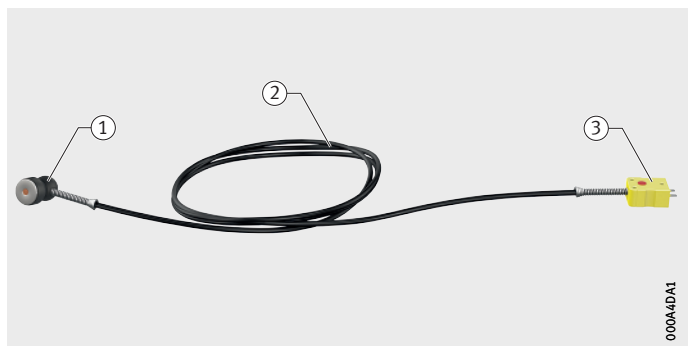


Bild 21
Temperaturfühler

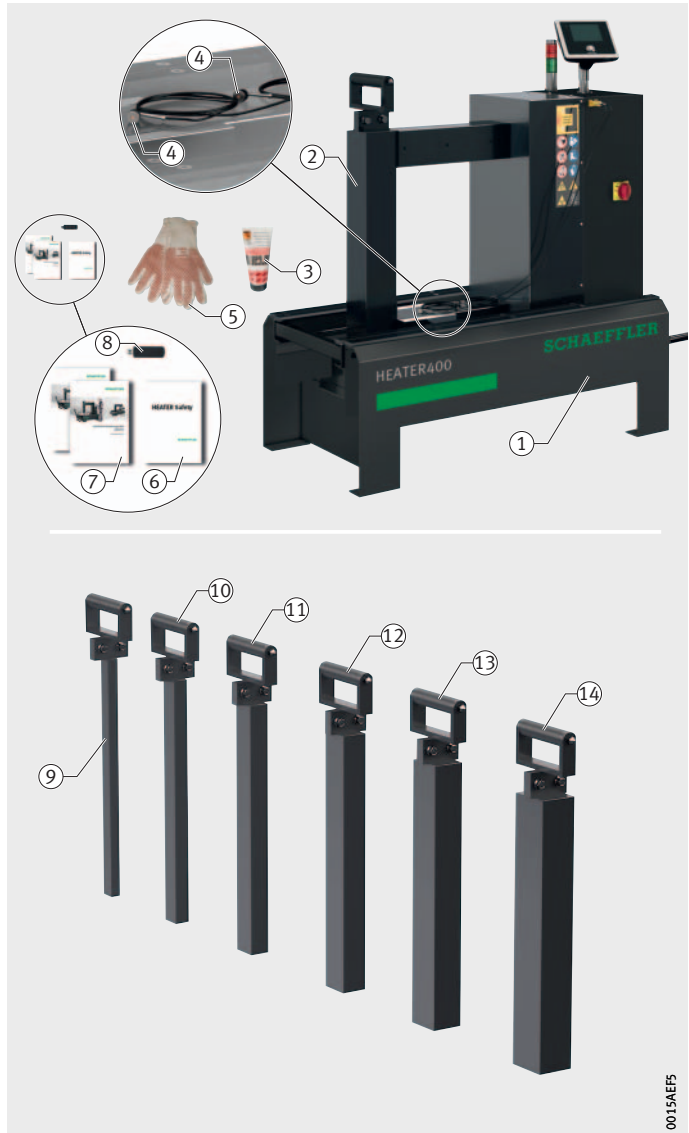
- Sonderzubehör** Sonderzubehör erweitert den Funktionsumfang eines Anwärmgeräts.
- Standleisten** Die Standleiste aus dem Lieferumfang hat den gleichen Querschnitt wie der U-förmige Kern und mit ihr kann die maximale Leistung erreicht werden. Um Wälzlager mit kleinerem Innendurchmesser zu erwärmen, werden Standleisten mit geringeren Querschnitten angeboten.

Anwärmgeräte HEATER

HEATER400

Der Lieferumfang beinhaltet Standardzubehör, *Bild 22* oben und Tabelle, Seite 29.

Sonderzubehör ist lieferbar, *Bild 22* unten und Tabelle, Seite 29.



Standardzubehör

Bauteil	Kurzzeichen	Abmessung mm	d ¹⁾ mm	Masse kg
Standleiste	HEATER400.LEDGE-120	80×92×490	120	28,5
Fett	ARCANOL-MULTI3-250G	–	–	0,28
Temperaturfühler	HEATER.SENSOR-1000MM	–	–	0,05

1) Geeignet für Wälzlager mit minimalem Innendurchmesser wie angegeben.

Sonderzubehör

Bauteil	Kurzzeichen	Abmessung mm	d ¹⁾ mm	Masse kg
Standleiste	HEATER400.LEDGE-40	20×32×490	40	4
	HEATER400.LEDGE-50	30×38×490	50	6,1
	HEATER400.LEDGE-65	40×50×490	65	9
	HEATER400.LEDGE-80	50×60×490	80	12,8
	HEATER400.LEDGE-90	60×72×490	90	17,4
	HEATER400.LEDGE-105	70×82×490	105	22,6

1) Geeignet für Wälzlager mit minimalem Innendurchmesser wie angegeben.

Anwärmgeräte HEATER

HEATER800

Der Lieferumfang beinhaltet Standardzubehör, *Bild 23* oben und Tabelle, Seite 31.

Sonderzubehör ist lieferbar, *Bild 23* unten und Tabelle, Seite 31.

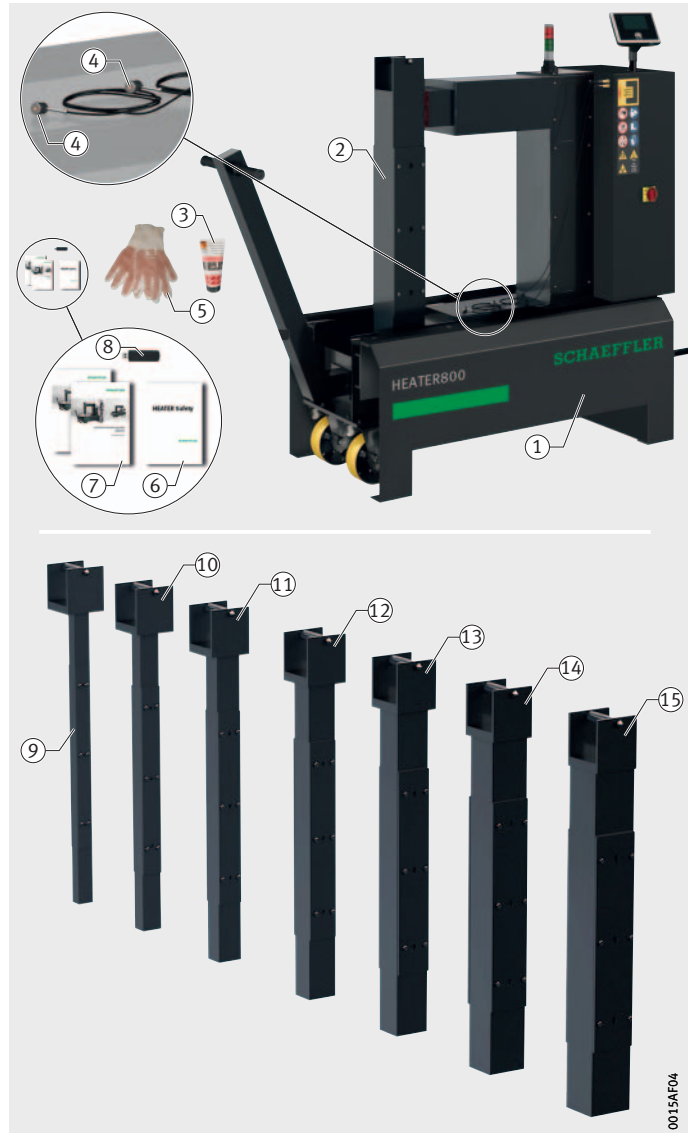


Bild 23
Lieferumfang und Zubehör

Standardzubehör

Bauteil	Kurzzeichen	Abmessung mm	d ¹⁾ mm	Masse kg
Standleiste	HEATER800.LEDGE-150	100×112×750	150	65,9
Fett	ARCANOL-MULTI3-250G	–	–	0,28
Temperaturfühler	HEATER.SENSOR-1500MM	–	–	0,05

1) Geeignet für Wälzlager mit minimalem Innendurchmesser wie angegeben.

Sonderzubehör

Bauteil	Kurzzeichen	Abmessung mm	d ¹⁾ mm	Masse kg
Standleiste	HEATER800.LEDGE-50	30×38×750	50	7,4
	HEATER800.LEDGE-65	40×50×750	65	12,2
	HEATER800.LEDGE-80	50×60×750	80	18,3
	HEATER800.LEDGE-90	60×72×750	90	25,4
	HEATER800.LEDGE-105	70×82×750	105	33,8
	HEATER800.LEDGE-120	80×92×750	120	43,3
	HEATER800.LEDGE-135	90×102×750	135	54

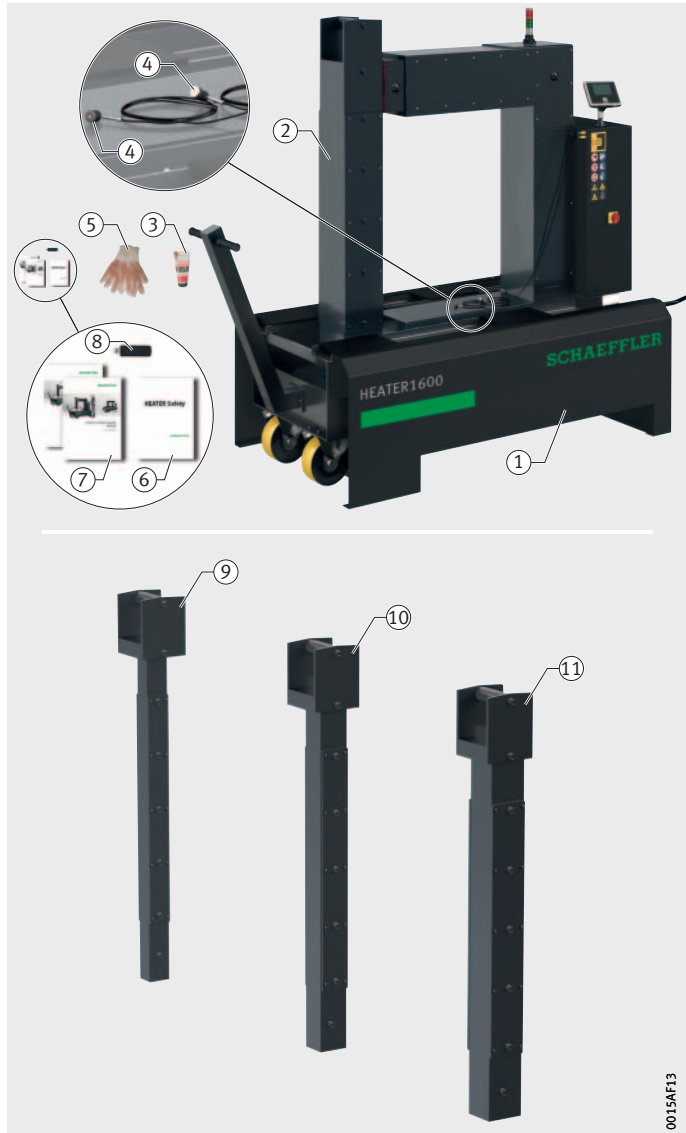
1) Geeignet für Wälzlager mit minimalem Innendurchmesser wie angegeben.

Anwärmgeräte HEATER

HEATER1600

Der Lieferumfang beinhaltet Standardzubehör, *Bild 24* oben und Tabelle, Seite 33.

Sonderzubehör ist lieferbar, *Bild 24* unten und Tabelle, Seite 33.



- ① Anwärmgerät
- ② Standleiste 220
- ③ Fett
- ④ Temperaturfühler, magnetisch
- ⑤ Handschuhe
- ⑥ Sicherheitshinweise
- ⑦ Betriebsanleitungen (deutsch und englisch)
- ⑧ USB-Stick
- ⑨ Standleiste 90
- ⑩ Standleiste 120
- ⑪ Standleiste 150

Bild 24
Lieferumfang und Zubehör

0015AF13

Standardzubehör

Bauteil	Kurzzeichen	Abmessung mm	d ¹⁾ mm	Masse kg
Standleiste	HEATER1600.LEDGE-220	150×162×1080	220	206,1
Fett	ARCANOL-MULTI3-250G	–	–	0,28
Temperaturfühler	HEATER.SENSOR-1500MM	–	–	0,05

1) Geeignet für Wälzlager mit minimalem Innendurchmesser wie angegeben.

Sonderzubehör

Bauteil	Kurzzeichen	Abmessung mm	d ¹⁾ mm	Masse kg
Standleiste	HEATER1600.LEDGE-90	60×72×1080	90	36,6
	HEATER1600.LEDGE-120	80×92×1080	120	62,4
	HEATER1600.LEDGE-150	100×112×1080	150	94,9

1) Geeignet für Wälzlager mit minimalem Innendurchmesser wie angegeben.

Anwärmgeräte HEATER

Anwärmgerät auswählen

Nicht jedes Wälzlager ist für induktive Anwärmgeräte geeignet. Masse und Abmessungen müssen bestimmte Werte einhalten, siehe Tabelle.

Diese Werte sollten auf keinen Fall überschritten werden. Denn dann wird das Anwärmgerät überlastet und irreparabel beschädigt.

Masse und Abmessungen

Kurzzeichen	Masse		Innen-durch-messer	Außen-durch-messer	Breite
	Wälzlager	anderes Bauteil			
	max. kg	max. kg			
HEATER25	25	20	10	400	140
HEATER50	50	40	10	400	140
HEATER100	100	80	15	500	180
HEATER200	200	150	20	600	210
HEATER400	400	300	40	1 000	330
HEATER800	800	600	50	1 500	400
HEATER1600	1 600	1 200	90	2 000	650

FAG Heating Manager

Die Software FAG Heating Manager ist eine komfortable Hilfe bei der Auswahl des optimalen Anwärmgeräts für das Erwärmen von Wälzlagern.

Nach Eingabe von Abmessungen und Gewicht des anzuwärmenden Wälzlagers wird das geeignete Anwärmgerät angezeigt, *Bild 25*.

Auf Basis eines speziellen Algorithmus ermittelt die Software das für das gewählte Lager optimale Anwärmgerät. Neben dem favorisierten Anwärmgerät werden auch noch mögliche Alternativen dargestellt, die ebenfalls für das gewählte Lager genutzt werden können.



Bild 25
FAG Heating Manager

Der FAG Heating Manager ist online verfügbar unter <http://medias.schaeffler.de/medias>, Menüpunkt Heating Manager.

Hilfsmittel

Diese Hilfsmittel werden für den thermischen Einbau empfohlen:

- Wärmebeständige Handschuhe
- Wälzlagerfett
- Transport- und Montagewerkzeug BEARING-MATE
- Infrarotthermometer.

Wärmebeständige Handschuhe

Wärme- und ölbeständige Handschuhe eignen sich besonders für die Handhabung angewärmter und befetteter Wälzlager beim Ein- oder Ausbau.

Die zu verwendenden Handschuhe sollten folgende Eigenschaften aufweisen:

- Beständig bis +200 °C
- Nicht brennbar
- In feuchtem Zustand noch wärmebeständig
- Zugelassen nach DIN EN 388 gegen mechanische Einwirkungen und nach DIN EN 407 gegen thermische Einwirkungen
- Baumwollfrei
- Schnittfest.

Wälzlagerfett Arcanol MULT3

Fett auf den Auflageflächen der Auflageleisten verbessert den Wärmeübergang und senkt den Geräuschpegel. Wir empfehlen Fett der Marke Arcanol, *Bild 26*.



Bild 26
Wälzlagerfett Arcanol

Bestellbezeichnung

Das folgende Fett hat sich in der Praxis bewährt und ist Teil des Lieferumfangs:

- ARCANOL-MULTI3-250G.

Anwärmgeräte HEATER

Transport- und Montagewerkzeug BEARING-MATE

Das BEARING-MATE ist ein Hilfswerkzeug für die sichere, schnelle und leichte Handhabung von mittelgroßen und großen Wälzlagern und besteht aus zwei Handgriffen und zwei Stahlbändern, *Bild 27*. Durch Drehen der Griffe werden die Stahlbänder um den Außenring des Wälzlagers fest verspannt. Bei Pendelkugellagern und bei Pendelrollenlagern werden die mitgelieferten Haltebügel montiert, um ein Verkappen der Innenringe zu verhindern.

Das Werkzeug mit Lager wird von zwei Personen oder von einem Kran getragen. Bei Verwendung von zwei Trageriemern kann das Wälzlager in jede beliebige Position gedreht werden. Während des Anwärmens auf einem induktiven Anwärmgerät bleibt das Werkzeug auf dem Lager montiert. Die Stahlbänder dehnen sich gleichmäßig mit dem Lager aus. Ihre optimale Spannung bleibt erhalten.



- ① Wälzlager
- ② BEARING-MATE
- ③ Stahlband des BEARING-MATE

Bild 27
Während des Anwärmens

Lieferbare Transport- und Montage- werkzeuge

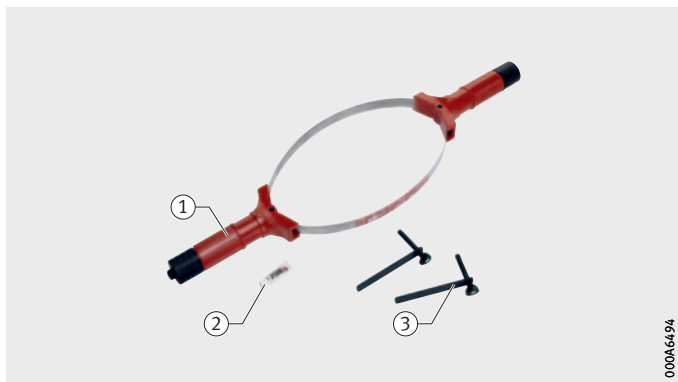
Abhängig vom Lageraußendurchmesser gibt es das passende Werkzeug, siehe Tabelle.

Kurzzeichen	Lageraußen- durchmesser		Lager- masse	Betriebs- temperatur	Werk- zeug- masse
	min. mm	max. mm	max. kg	max. °C	kg
BEARING-MATE250-450	250	450	500	160	6,3
BEARING-MATE450-650	450	650	500	160	6,5
BEARING-MATE650-850	650	850	500	160	6,7
BEARING-MATE850-1050	850	1050	500	160	6,9

Der Lieferumfang besteht aus dem Werkzeug, Fett und kurzen Haltebügeln, *Bild 28*. Zubehör und Ersatzteile sind lieferbar, siehe Tabellen.

- ① BEARING-MATE
- ② Fett
- ③ Haltebügel, kurz

Bild 28
Lieferumfang
BEARING-MATE



Lieferbares Zubehör

Bezeichnung	Kurzzeichen
Lange Haltebügel gegen Verkippen der Innenringe von Pendellagern (2 Stück)	BEARING-MATE.LOCKBAR270

Lieferbare Ersatzteile

Bezeichnung	Kurzzeichen
Kurze Haltebügel gegen Verkippen der Innenringe von Pendellagern (2 Stück)	BEARING-MATE.LOCKBAR170
Ersatzteile-Kit	BEARING-MATE.SERVICE-KIT

Anwärmgeräte HEATER

Konstruktions- und Sicherheitshinweise	Induktive Anwärmgeräte erzeugen im Betrieb ein Magnetfeld. Das Magnetfeld kann Implantate, Mobiltelefone, Autoschlüssel, Kreditkarten und andere Datenträger sowie elektronische Schaltungen in Geräten negativ beeinflussen.
Gefahrenbereich	Für Träger von künstlichen Herzklappen und Herzschrittmachern besteht im Gefahrenbereich Lebensgefahr, daher muss ein unbefugter Zugang zum Gefahrenbereich durch eine Absperrung verhindert werden.
Betriebsanleitung	Weitere Informationen zum geeigneten Bedienpersonal und der Bedienung finden Sie in der Betriebsanleitung. Diese wird mit jedem Gerät in gedruckter Form ausgeliefert. Die Betriebsanleitung ist online verfügbar unter www.schaeffler.de , Menüpunkt Mediathek, Suchtext BA42.
Sicherheit für Anwender	Die induktiven Anwärmgeräte werden über einen berührungsempfindlichen Bildschirm bedient. Auf diesem Bildschirm wird der Anwender darauf hingewiesen, sobald sich ein Magnetfeld aufbaut bzw. sobald es vollständig aufgebaut ist. Schutz des Anwenders vor dem Magnetfeld: <ul style="list-style-type: none">■ Zugang:<ul style="list-style-type: none">– Das Anwärmgerät ist von einer Absperrung zu umgeben. So kann ein unbeabsichtigter Eintritt in den Gefahrenbereich erschwert werden.■ Zeit:<ul style="list-style-type: none">– Der Anwärmvorgang startet frühestens 5 s nach Betätigung der Taste [START/STOP], damit der Anwender sich aus dem Magnetfeld entfernen kann. Diese Zeit kann erhöht werden, falls der Anwender mehr Zeit benötigt, um sich aus dem Magnetfeld zu entfernen.■ Optische Anzeige:<ul style="list-style-type: none">– Sobald ein Magnetfeld aufgebaut ist, wird dies durch eine Animation roter Rechtecke angezeigt.
Hinweis	Der Sicherheitsabstand zum induktiven Anwärmgerät beträgt 2 m!

Schutz für Gerät

Schutz des Anwärmgerätes:

- Die Spule befindet sich nicht in unmittelbarer Nähe des anzuwärmenden Werkstückes, wodurch eine Überhitzung des Anwärmgerätes vermieden wird.
- Die Temperaturen von Kühlkörper, Spule und Gehäuse werden permanent überwacht. Der Thermoschutz schaltet das Gerät bei Überhitzung ab, bevor eine Komponente beschädigt wird. Hat der Thermoschutz ausgelöst, kann das Anwärmgerät nach erfolgter Fehlerbehebung und Kontrolle wieder in Betrieb genommen werden.

Schutz für Wälzlager

Schutz des Wälzlagers:

- Durch gleichmäßiges Anwärmen des Wälzlagers
- Vor großen Temperaturunterschieden zwischen Innen- und Außenring durch die Rampensteuerung oder die Delta-T-Steuerung. Dadurch wird die Gefahr von Materialschäden wie Spannungen oder Schädigungen der Laufbahn durch Eindrücke der Wälzkörper vermieden.

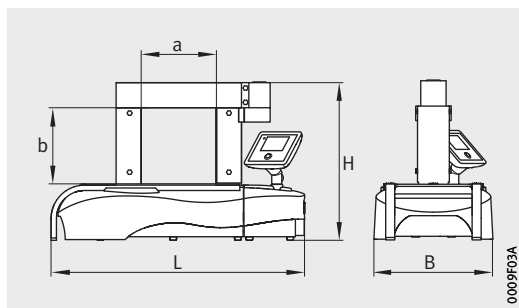
Zuverlässigkeit für Maschine

Durch den Einbau von korrekt montierten Wälzlagern erhöhen sich die:



- Zuverlässigkeit von Anlagen
- Maschinenverfügbarkeit.

Anwärmgeräte HEATER






Produktprogramm



Maßtabelle

Eigenschaften		Einheit	HEATER25	HEATER50
				
Betriebsspannung	U	V(AC)	230	230
Frequenz	F	Hz	50	50
Leistungsaufnahme	P	kVA	2,3	3
Nennstrom	I	A	10	13
Restmagnetismus	H	A/cm	< 2	< 2
Einschaltdauer	ED	%	100	100
Masse	m	kg	16	18
Länge	L	mm	465	450
Breite	B	mm	220	225
Höhe	H	mm	275	260
Maß	a	mm	140	140
Maß	b	mm	140	140
Maximale Wälzlagermasse	m	kg	25	50
Maximale Masse anderes Bauteil	m	kg	20	40
Maximale Breite	b	mm	140	140
Minimaler Innendurchmesser ¹⁾	d	mm	55	55
Minimaler Innendurchmesser mit Zubehör		mm	10	10
Maximaler Innendurchmesser (liegend)	d	mm	300	300
Maximaler Außendurchmesser	D	mm	400 (bei LEDGE-55)	400 (bei LEDGE-55)

¹⁾ Bei Verwendung der Leiste, die Teil des Lieferumfangs ist.

HEATER100	HEATER200	HEATER400	HEATER800	HEATER1600
				
230	400	400	400	400
50	50	50	50	50
3,7	8	12,8	25,2	40
16	20	32	63	100
< 2	< 2	< 2	< 2	< 2
100	100	100	100	100
35	86	157	280	650
540	695	850	1 080	1 500
275	330	420	500	800
310	370	950	1 250	1 600
180	210	300	430	690
180	210	330	490	700
100	200	400	800	1 600
80	150	300	600	1 200
180	210	330	400	650
70	100	120	150	220
15	20	40	50	90
400	500	900	1 400	1 900
500 (bei LEDGE-70)	600 (bei LEDGE-100)	1 000 (bei LEDGE-120)	1 500 (bei LEDGE-150)	2 000 (bei LEDGE-220)

**Schaeffler Technologies
AG & Co. KG**

Postfach 1260
97419 Schweinfurt
Deutschland

Georg-Schäfer-Straße 30
97421 Schweinfurt
Deutschland

Telefon +49 2407 9149-66
Telefax +49 2407 9149-59
E-Mail support.is@schaeffler.com
Internet www.schaeffler.de/services

Alle Angaben wurden sorgfältig erstellt
und überprüft. Für eventuelle Fehler oder
Unvollständigkeiten können wir jedoch
keine Haftung übernehmen.

Technische Änderungen behalten wir
uns vor.

© Schaeffler Technologies AG & Co. KG
Ausgabe: 2019, Oktober

Nachdruck, auch auszugsweise, nur mit
unserer Genehmigung.

TPI 200 D-D